



**Monitor IPS Full-HD da 21.5" con hub USB di 100Hz e un supporto regolabile in altezza**

L'elegante design edge-to-edge rende il ProLite XUB2293HSU una soluzione perfetta per le applicazioni multi-monitor. La tecnologia del pannello IPS consente di ottenere una riproduzione dei colori eccellente e uniforme con un ampio angolo di visione. Gli elevati valori di contrasto e luminosità offrono prestazioni eccezionali per la fotografia e il web design. Dotato di altoparlanti, presa per cuffie, connessioni HDMI e DisplayPort, funzione di riduzione della luce blu per ridurre l'affaticamento degli occhi, questo monitor è una scelta eccellente per le applicazioni d'ufficio.

Disponibile anche con supporto regolabile in altezza : [ProLite XUB2293HSU-B6](#)



**IPS Technology**

I display IPS sono noti soprattutto per gli ampi angoli di visione e i colori naturali e precisi. Sono particolarmente adatti per applicazioni critiche dal punto di vista del colore.



**Full HD**

Grazie a una risoluzione di 1920 x 1080, il monitor è in grado di riprodurre immagini ad alta definizione. Ciò significa che sullo schermo si possono visualizzare più informazioni; ad es., il 60% in più rispetto al monitor 1280 x 1024.

## 01 CARATTERISTICHE DISPLAY

Design	borderless su tre lati
Diagonale	21.5", 54.5cm
Pannello	IPS panel technology LED, finitura opaca
Risoluzione nativa	1920 x 1080 @100Hz (2.1 megapixel Full HD)
Format	16:9
Luminosità	250 cd/m <sup>2</sup>
Contrasto statico	1000:1
Contrasto avanzato	80M:1
Tempo di risposta (MPRT)	1ms
Angolo di visione	orizzontale/verticale: 178°/178°, sinistra/destro 89°/89°, alto/giù: 89°/89°
Supporta colore	16.7mln (sRGB: 96%; NTSC: 72%)
Siincronizzazione orizzontale	30 - 110kHz
Angolo di visione L x H	478.7 x 260.3mm, 18.8 x 10.3"
Pixel pitch	0.249mm
Color	opaca, nero

## 02 INTERFACCE / CONNETTORI / CONTROLLI

Connettore ingresso	HDMI x1 DisplayPort x1
USB HUB	x2 (2.0 (DC5V, 500mA))
HDCP	si
Connettore cuffie	si

## 03 CARATTERISTICHE SPECIALI

Riduzione luce blu	si
Flicker free	si
Supporta la Adaptive Sync	si
Extra	i-style Colour
Lingua OSD	EN, DE, FR, ES, IT, RU, JP, CZ, NL, PL
Pulsanti controllo	Accensione, Menu, Su / Destra / Volume, Giù / Sinistra / Colore i-Style, Ingresso / Uscita
Controllo utente	Impostazioni dell'immagine (luminosità, contrasto, eco, ACR, OD, MBR, AdaptiveSync), impostazioni del colore (colore i-style, riduzione della luce blu, temperatura del colore, preimpostazione dell'utente), OSD (posizione OSD H., posizione OSD V., tempo OSD), lingua, richiamo, varie (morbido e nitido, impostazione della modalità video, logo di apertura, area RGB, LED, informazioni sul display), selezione dell'ingresso (sorgente), impostazioni audio (volume, mute)
Altoparlanti	2 x 2W
Utilità	brevettato Kensington-lock™, DDC/CI, DDC2B, Mac OSX

## 04 MECCANICA

Regolazione posizione display	tilt
Angolo di inclinazione	22° alto; 4° giù
Montaggio VESA	100 x 100mm
Passaggio cavi	si

## 05 ACCESSORI INCLUSI

Cavo	di alimentazione, USB, HDMI
Altro	guida rapida, guida di sicurezza

## 06 ALIMENTAZIONE

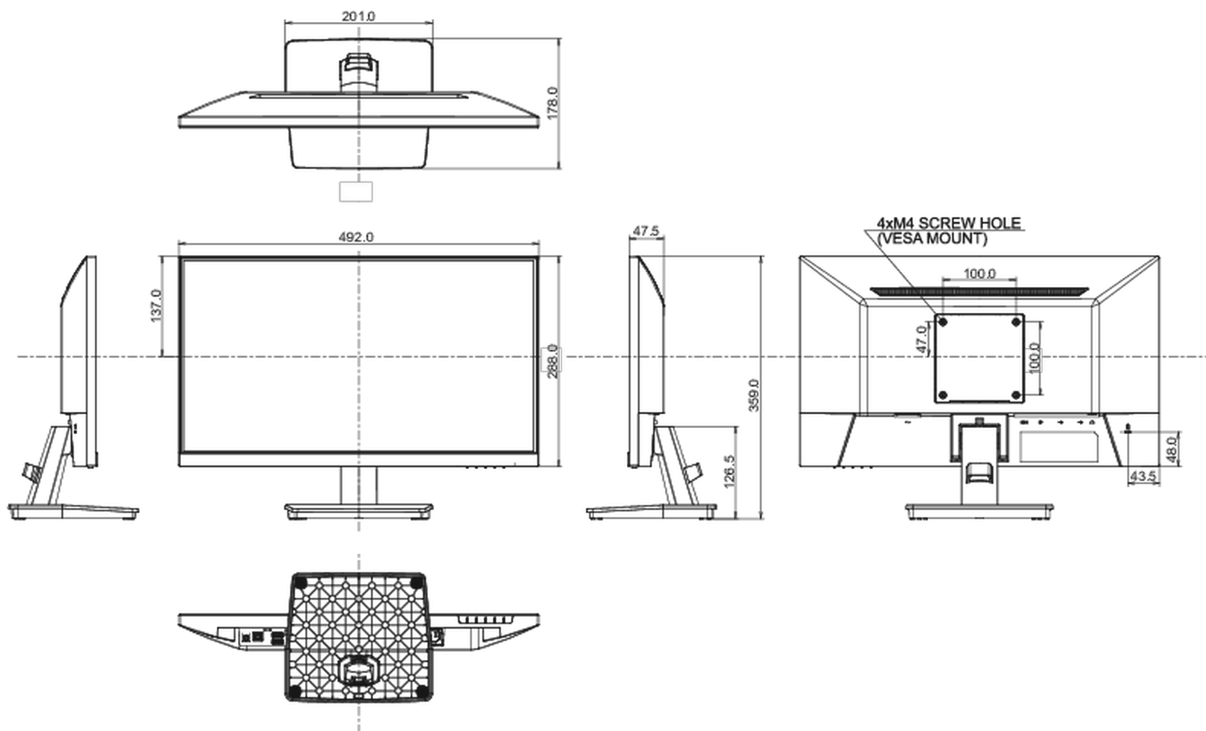
Unità di alimentazione	interno
Alimentazione	AC 100 - 240V, 50/60Hz
Consumo energia	17W tipico, 0.5W stand by, 0.3W spento

## 07 SOSTENIBILITA'

Norme	TCO Certified, CE, TÜV-Bauart, EAC, VCCI-B, PSE, RoHS support, ErP, WEEE, REACH, UKCA
Classe efficienza energetica (Regulation (EU) 2017/1369)	E
REACH SVHC	sopra 0.1%: Piombo

## 08 DIMENSIONI / PESO

Prodotti dimensioni L x H x P	492 x 359 x 178mm
Box dimensioni L x H x P	564 x 380 x 122mm
Peso (netto)	2.6kg
Peso (lordo)	3.6kg
EAN code	4948570123018



*Tutti i marchi e i marchi registrati citati. E & O E. Specifiche soggette a modifiche senza preavviso. Tutti i display LCD è conforme alla norma ISO-9241-307:2008 in connessione con difetti dei pixel.*

© IIYAMA CORPORATION. ALL RIGHTS RESERVED