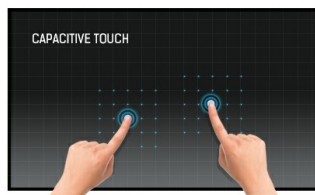




## 15-calowy monitor z 10 punktami dotykowymi

iiyama ProLite T1521MSC-B2 to monitor multi-touch wykorzystujący, zapewniającą trwałość i odporność na zarysowania, technologię pojemnościową. Co więcej ewentualne zarysowania ekranu nie mają wpływu na działanie funkcji dotykowej. Obudowa monitora nie ma ramki zasłaniającej ekran z przodu – jest on jedną gładką, szklaną taflą na całej swej powierzchni. Łatwo więc utrzymać go w czystości. Regulacja położenia ekranu (do 70° w górę) w połączeniu z możliwością instalacji na ścianie gwarantuje komfort użytkowania monitora i oszczędność miejsca. Przyciski obsługi umieszczone są w tylnej części obudowy ekranu. Można też je zablokować i deaktywować funkcję dotykową.



### Technologia dotykowa - Pojemnościowa

Technologia ta wykorzystuje przewodnictwo elektryczne. Dotyk jest rejestrowany ponieważ w miejscu dotknięcia palcem szklanej powłoki pokrywającej ekran zmienia się pojemność elektryczna. Powłoka to gwarantuje nie tylko doskonałą jakość obrazu, ale też trwałość i odporność na zarysowania. Co więcej ewentualne zarysowania ekranu nie mają wpływu na działanie funkcji dotykowej. Panel rozpoznaje dotyk wykonywany palcem (także w rękawiczkach lateksowej) lub specjalnym rysikiem.

### Odporność na zarysowania

Odporność na zarysowania jest szczególnie istotna w przypadku monitorów dotykowych wykorzystywanych w szkołach i budynkach użyteczności publicznej. Szklana powłoka zabezpiecza ekran i gwarantuje jego trwałość. Dodatkowo nawet jeśli powłoka zostanie uszkodzona, nie ma to żadnego wpływu na działanie funkcji dotykowej.

## 01 OBRAZ

Wygląd	Edge to edge glass
Przekątna	15", 38cm
Panel	TN
Rozdzielczość fizyczna	1024 x 768 (0.8 megapixel)
Format obrazu	4:3
Jasność	370 cd/m <sup>2</sup>
Jasność	325 cd/m <sup>2</sup> z panelem dotykowym
Przepuszczalność światła	88%
Kontrast statyczny	800:1
Czas reakcji (BTB)	8ms
Kąty widzenia	poziomo/pionowo: 170°/160°, prawo/lewo: 85°/85°, góra/dół: 80°/80°
Kolory	16.7mln
Synchronizacja pozioma	31.4 - 60kHz
Powierzchnia robocza szer. x wys.	304 x 228mm
Plamka	0.297mm
Obudowa	czarna, matowa

## 02 DOTYK

Technologia dotykowa	pojemnościowa
Punkty dotykowe	10 (HID, wymaga kompatybilnego systemu operacyjnego)
Dotyk wykonywany	ryśnik, palcem, w rękawiczce (latex)
Interfejs dotykowy	USB
Obsługiwane systemy operacyjne	Wszystkie monitory iiyama są Plug & Play i kompatybilne z systemami Windows i Linux. Szczegóły odnośnie wsparcia systemów operacyjnych przez monitory dotykowe znajdują się w pliku dostępnym w sekcji Do pobrania.

## 03 INTERFEJSY / ZŁĄCZA / STEROWANIE

Analogowe wejścia sygnału	VGA x1
Cyfrowe wejścia sygnału	HDMI x1
Wyjścia audio	Wbudowane głośniki 2 x 2W

## 04 WŁAŚCIWOŚCI

Grubość szkła	1.2mm
Twardość szkła	7H
Odporność na kurz i wodę	IPX3 (front)
Blokada przycisków OSD	tak

## 05 OGÓLNE

Języki menu OSD	EN, DE, FR, ES, IT, RU, JP, NL
Przyciski	Menu, W górę/ W lewo/ Auto, W dół/ W prawo, Powrót/ Exit, Power
Parametry regulowane	obraz (podświetlenie, jasność, kontrast, ostrość), ekran (autokonfiguracja, pozycja pozioma, pozycja pionowa, taktowanie, faza), kolor (temperatura kolorów, tryb obrazu), audio (głośność, wycisz), inne (przywróć, czas OSD, pozycja pozioma OSD, pozycja pionowa OSD, język), informacje
Plug&Play	DDC2B

## 06 MECHANICZNE

Kąt pochylenia 70° w górę; 10° w dół

Standard VESA 75 x 75mm

System zarządzania kablami tak

## 07 AKCESORIA W ZESTAWIE

Kable zasilający, USB, HDMI

Instrukcje skrócona instrukcja obsługi, instrukcja bezpieczeństwa

Pozostałe zasilacz, arkusz Mylar (do mocowania VESA)

## 08 ZARZĄDZANIE ENERGIĄ

Zasilacz zewnętrzny

Zasilanie DC 12 V

Zużycie energii 16W typowo, 1.5W stand by, 0.5W off mode

## 09 ZRÓWNOWAŻONY ROZWÓJ

Certyfikaty CE, EAC, RoHS support, ErP, WEEE, cULus, REACH, UKCA

Klasa efektywności energetycznej (Regulation (EU) 2017/1369) E

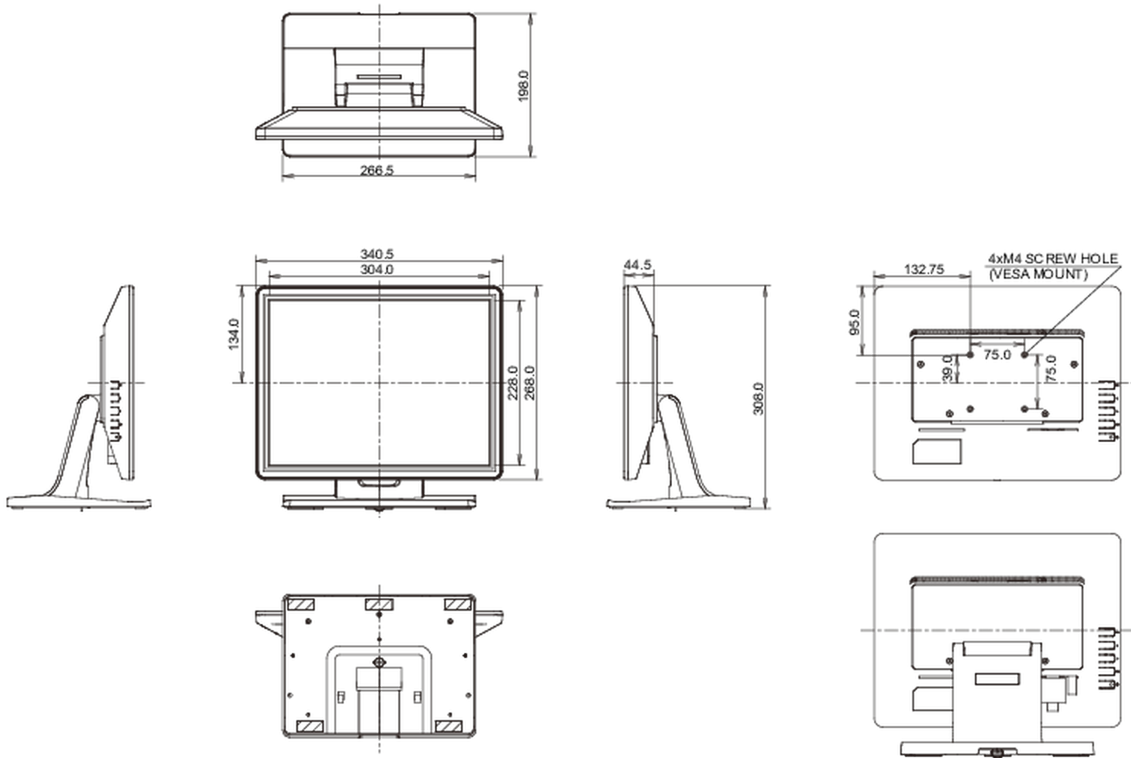
REACH SVHC powyżej 0.1% ołowiu

## 10 WYMIARY / WAGA

Wymiary produktu szer. x wys. x gł. 340.5 x 308 x 198mm

Waga (bez pudła) 3.5kg

Kod EAN 4948570120642



*Wszystkie znaki towarowe zastrzeżone. Pomyłki i wprowadzanie zmian zastrzeżone. Specyfikacje produktów mogą ulec zmianie bez wcześniejszego zawiadomienia. Wszystkie monitory LCD Iiyama są zgodne z normą ISO-9241-307:2008 określającą liczbę i rodzaj defektów matrycy.*

© IIYAMA CORPORATION. ALL RIGHTS RESERVED