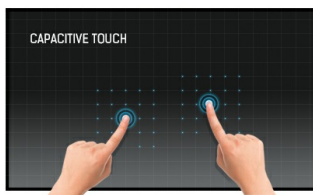




Écran Tactile 15 pouces 10-points en technologie Capacitive Projetée

Le moniteur tactile 15 pouces, ProLite T1521MSC-B2, est conçu en technologie Capacitif Projeté, offrant des réponses tactiles de haute précision. Avec sa dalle en verre dur, résistant aux rayures, il vous garantit une longue vie avec une qualité d'image parfaite. Son pied solide et stable vous offre une solution ajustable jusqu'à 70° d'angle d'inclinaison. Les boutons de Menu sont situés au dos de l'écran et peuvent être verrouillés pour éviter des mauvaises utilisations par erreur, et permettent aussi de désactiver la fonction tactile pour le nettoyage. Le ProLite T1521MSC-B2 est une solution tactile puissante, destinée aux besoins des magasins et autres grandes surfaces.



Touch technology - capacitive projetée

Cette technologie utilise un capteur avec des fils de tension micro-fins intégrés dans la vitre qui recouvre le moniteur. Le toucher est détecté grâce aux caractéristiques électriques du capteur et varie donc lorsque le doigt de l'utilisateur est déplacé sur la vitre. Grâce à cette vitre de protection, cette technologie a une longue durée de vie, et la fonction tactile n'est pas altérée même en cas de rayures, par exemple. Cela permet une image aux performances et qualités parfaite et cela permet également une utilisation avec un doigt, directement, (également des gants en latex) et un pointeur magnétique.



Résistance aux rayures

La résistance aux rayures est primordiale dans le cadre d'une utilisation de la fonction tactile dans les milieux publics. Ceci est possible grâce à une dalle de verre de protection qui recouvre la dalle de l'écran. Ceci garantit une grande durabilité de la fonction tactile et est encore plus important que la fonction tactile continue à fonctionner malgré que le verre soit rayé.

01 CARACTÉRISTIQUES DE L'ÉCRAN

Design	Edge to edge glass
Diagonale	15", 38cm
Matrice	TN
Résolution native	1024 x 768 (0.8 megapixel)
Le ratio d'aspect	4:3
Luminosité	370 cd/m ²
Luminosité	325 cd/m ² avec l'écran tactile
Transparence de la lumière	88%
Contraste	800:1
Temps de réponse (BTB)	8ms
Angle de vision	horizontal/vertical: 170°/160°, droit/gauche: 85°/85°, en avant/en arrière: 80°/80°
Couleurs supportées	16.7mln
Fréquence horizontale	31.4 - 60kHz
Surface de travail H x L	304 x 228mm
Taille du pixel	0.297mm
Couleur du cadre et finition	noir, mate

02 TACTILE

Technologie tactile	capacitive projetée
Points de contact	10 (HID, les périphériques seulement avec un OS approprié)
Méthode tactile	stylet, doigt, gant (latex)
Interface tactile	USB
Systèmes d'exploitations compatibles	Tous les Moniteurs Iiyama sont compatibles "Plug & Play" sous Windows ou LINUX. Pour plus de détails sur les modèles tactiles compatibles avec les OS supportés, merci de vous référer au fichier des instructions du pilote disponible dans la rubrique "Téléchargement".

03 PORTS ET CONNECTEURS

Entrée signal analogique	VGA x1
Entrée signal digital	HDMI x1
Sorties Audio	Haut-parleurs 2 x 2W

04 CARACTÉRISTIQUES

Épaisseur du verre	1.2mm
Dûreté du verre	7H
Protection contre l'eau et la poussière	IP65 (front)
Blocage OSD	oui

05 GENERAL

Langues OSD	EN, DE, FR, ES, IT, RU, JP, NL
Boutons de contrôle	Menu, A gauche / Réglage automatique, En bas / A droite, Retourner / Sortir, Alimentation
Paramètres réglables	image (rétroéclairage, luminosité, contraste, netteté), affichage (réglage automatique, position H., position V., horloge pixel, phase), couleur (temp. de couleur, mode d'image), entrée, audio (volume, silencieux), autre (réinitialiser, temporisation, position H. OSD, position V. OSD, langue), informations

Plug&Play

DDC2B

06 MECANIQUE

Angle d'inclinaison 70° en avant; 10° en arrière

Montage VESA 75 x 75mm

Système de gestion de passage des câbles oui

07 ACCESSOIRES INCLUS

Câbles câble d'alimentation, USB, HDMI

Guides guide démarrage rapide, guide de sécurité

Autres boîtier externe d'alimentation électrique, feuille mylat (pour la fixation VESA)

08 GESTION DE L'ÉNERGIE

Bloc d'alimentation externe

Alimentation DC 12 V

Gestion d'alimentation 16W typique, 1.5W en veille, 0.5W éteint

09 NORMES

Certifications CE, EAC, RoHS support, ErP, WEEE, cULus, REACH, UKCA

Classe d'efficacité énergétique (Regulation (EU) 2017/1369) E

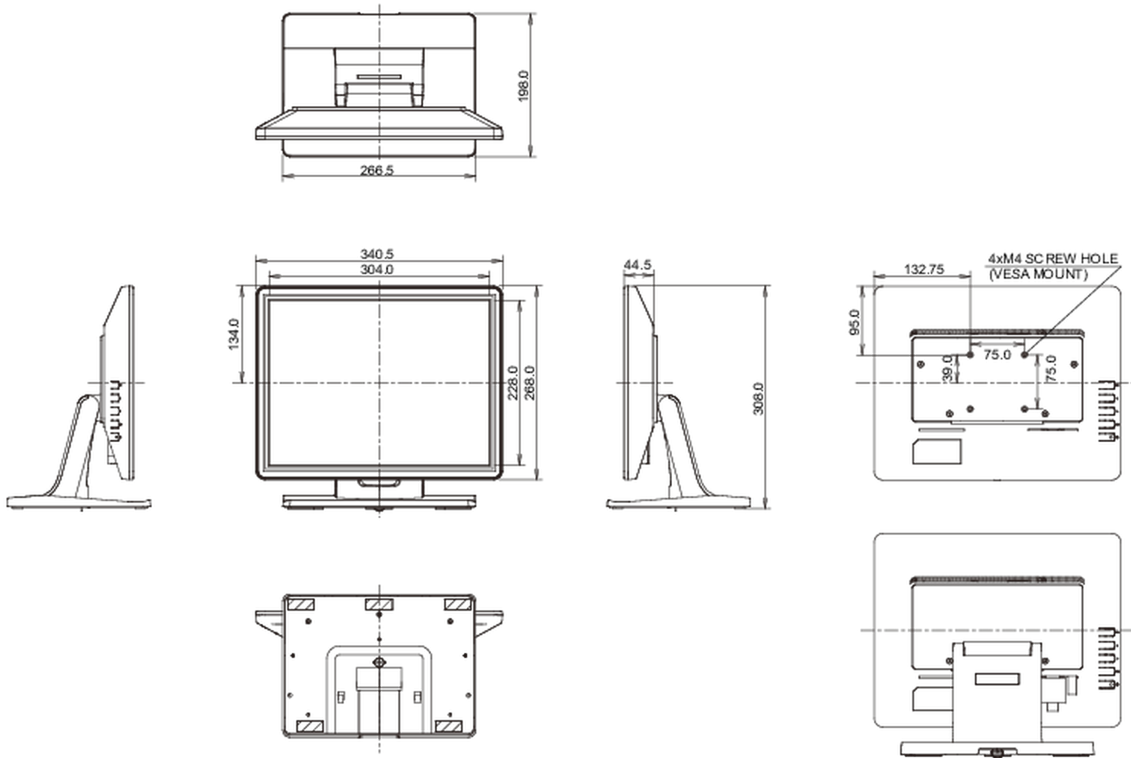
REACH SVHC au dessus de 0.1% de plomb

10 DIMENSIONS / POIDS

Dimensions produit L x H x P 340.5 x 308 x 198mm

Poids (sans boîte) 3.5kg

Code EAN 4948570120642



Toutes les marques nommées sur ce site sont des marques déposées. iiyama ne pourra être tenu responsable d'éventuelles erreurs ou omissions contenues sur ce site. Tous les écrans LCD iiyama sont conformes à la norme ISO-9241-307:2008 pour ce qui concerne les défauts de pixel.

© IIYAMA CORPORATION. ALL RIGHTS RESERVED