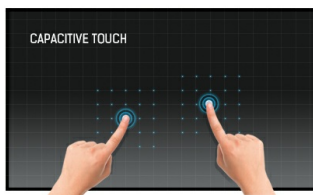




15" Projective Capacitive 10pt touchscreen

iiyama's ProLite T1521MSC-B2 is een 15" LCD-monitor gebaseerd op projective capacitive touch-technologie met een edge-to-edge glazen voorkant. Hiermee zijn duurzaamheid, krasbestendigheid en perfect beeld gewaarborgd. De robuuste en stabiele monitorvoet biedt de optie om het panel tot 70° graden te kantelen voor een optimale werkhouding. Met de aan de achterzijde positioneerde bedieningsknoppen kan de monitor tegen ongewenste monitor-wijzigingen vergrendeld worden. Ook kan de touch-interface tijdelijk uitgeschakeld worden, ideaal tijdens het reinigen van het scherm. De ProLite T1521MSC-B2 heeft een krachtige touch-interface en is daardoor uitermate geschikt voor instore retail doeleinden.



Touch technology - Capacitive

Deze technologie functioneert met een glasplaat voorzien van een sensor-matrix. Het geheel is geïntegreerd in het LCD-panel. Een aanraking wordt waargenomen doordat uw vinger (met of zonder handschoen) een minuscuul elektrisch signaal afgeeft aan deze sensor-matrix als u het glas aanraakt. Deze extra glaslaag maakt deze techniek uiterst duurzaam en betrouwbaar. Het systeem blijft zelfs werken als het glas is ingekrast. Het biedt ultieme beeldkwaliteit en wordt aangestuurd door een vinger (ook in latex handschoenen) of een speciale stylus.



Krasbestendigheid

De krasbestendigheid is essentieel voor touch-oplossingen die gebruikt worden in openbare ruimtes en scholen. De bestendigheid wordt bereikt dankzij een glazen overlay die het scherm bedekt. Het garandeert een hoge duurzaamheid van de touch-functie, zelfs als het glas bekrast wordt.

01 PANEEL EIGENSCHAPPEN

Design	Edge to edge glass
Beelddiagonaal	15", 38cm
Paneel	TN
Resolutie	1024 x 768 (0.8 megapixel)
Beeldverhouding	4:3
Paneel helderheid	370 cd/m ²
Helderheid	325 cd/m ² met touch panel
Licht overdracht	88%
Statisch contrast	800:1
Reactietijd (BTB)	8ms
Inkijkhoek	horizontaal/verticaal: 170°/160°, rechts/links: 85°/85°, naar boven/onderen: 80°/80°
Kleurondersteuning	16.7mln
Horizontale frequentie	31.4 - 60kHz
Zichtbaar formaat	304 x 228mm
Pixel pitch	0.297mm
Kleur behuizing en afwerking	zwart, mat

02 TOUCH

Touchscreen technologie	projective capacitive
Touch punten	10 (HID, alléén met ondersteunend besturingssysteem)
Touch methode	stylus, vinger, handschoen (latex)
Touch interface	USB
Ondersteunende operating systemen	Alle iiyama monitoren zijn Plug & Play en compatibel met Windows en Linux. Voor details over het ondersteunende besturingssysteem voor onze touch-modellen, verwijzen wij u naar het driver instructiebestand in de download sectie.

03 SIGNAALINGANGEN & CONNECTIVITEIT

Analoge video ingang	VGA x1
Digitale video ingang	HDMI x1
Audio uitgang	Luidspreker 2 x 2W

04 KENMERKEN

Glasdikte	1.2mm
Glas hardheidsgraad	7H
Water- en stof bestendig	IP65 (front)
OSD vergrendelen	ja

05 ALGEMEEN

OSD-talen	EN, DE, FR, ES, IT, RU, JP, NL
Bedieningsknoppen	Menu, Omhoog/ Links/ Automatisch aanpassen, Omlaag/ Rechts, Terug/Exit, Aan/Uit
Gebruikersinstellingen	beeld (backlight, helderheid, contrast, scherpte), scherm (autom. configuratie, H. positie, V. positie, pixel klok, fase), kleur (kleurtemp., beeld modus), audio (volume, dempen), overig (reset, OSD tijd, H. positie OSD, V. positie OSD, taal), informatie

Plug&Play

DDC2B

06 MECHANISME

Kantelhoek

70° omhoog; 10° omlaag

VESA montage

75 x 75mm

Kabelmanagement systeem

ja

07 INBEGREPEN ACCESSOIRES

Kabels

Stroom, USB, HDMI

Handleiding

Quick guide handleiding, veiligheidsinstructies

Overige

stroom-adapter, mylar sheet (voor VESA mount)

08 POWER-MANAGEMENT

Voeding

extern

Stroomvoorziening

DC 12 V

Energieverbruik

16W typisch, 1.5W stand by, 0.5W uit modus

09 DUURZAAMHEID

Richtlijnen

CE, EAC, RoHS support, ErP, WEEE, cULus, REACH, UKCA

Energie efficiëntie klasse (Regulation (EU) 2017/1369)

E

REACH SVHC

meer dan 0.1%: Lood

10 AFMETINGEN / GEWICHT

Product afmetingen B x H x D

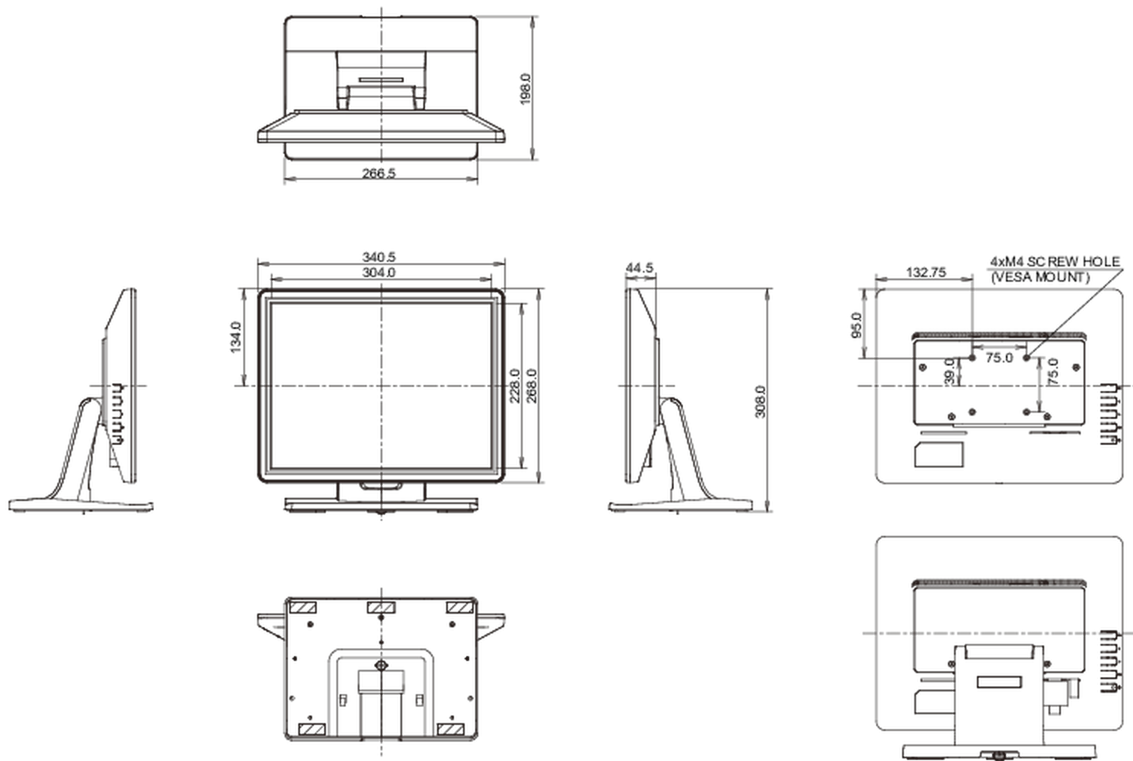
340.5 x 308 x 198mm

Gewicht (zonder doos)

3.5kg

EAN code

4948570120642



Alle handelsmerken zijn geregistreerd. Gegevens onder voorbehoud van zetfouten. Specificaties kunnen vooraf en zonder opgave van reden gewijzigd worden. Alle LCD-panelen vallen onder ISO-9241-307:2008 inzake pixelfouten.

© IYAMA CORPORATION. ALL RIGHTS RESERVED