



**24" WQHD panel sa IPS tehnologijom, sa USB čvorištem, brzinom osvežavanja od 100 Hz i postoljem podesivim po visini**

Moderan dizajn od ivice do ivice čini da je ProLite XUB2492QSU koji nudi WQHD (2560x1440) rezoluciju savršenim za podešavanja sa više monitora. Tehnologija IPS panela nudi preciznu i doslednu reprodukciju boja sa širokim uglovima gledanja. Brzina osvežavanja od 100 Hz zajedno sa funkcijom FreeSync obezbeđuje trenutno, opipljivo poboljšanje glatkoće slike. Visoke vrednosti kontrasta i osvetljenosti znače da će monitor pružiti odlične performanse za digitalnu obradu fotografije i veb dizajn. Opremljen zvučnicima, USB 3.2 čvorištem, utičnicom za slušalice, HDMI i DisplayPort priključcima, funkcijom redukcije plavog svetla za smanjenje zamora očiju i ergonomskim postoljem podesivim po visini od 150 mm za optimalnu udobnost korisnika, čine ovaj monitor od 24 inča odličnim izborom za višestruke monitor konfiguracije i kancelarijskih aplikacija.

Takođe dostupan sa fiksnim postoljem : [ProLite XU2492HSU-B6](#)



**IPS Tehnologija**

IPS displeji su najpoznatiji po širokim uglovima gledanja i prirodnim, izuzetno tačnim nijansama boja. Posebno su pogodni za primenu u situacijama gde je potrebno prikazati veliki broj nijansi boja.



**QHD**

Sa pravom QHD rezolucijom od 2560 x 1440p, Vaš monitor je spreman za prikaz slika visoke rezolucije. To znači da na Vaš ekran možete smestiti više informacija, tj. 76% više u odnosu na monitor od 1920 x 1080.

## 01 KARAKTERISTIKE EKRANA

|                             |   |
|-----------------------------|---|
| Dizajn                      | bez okvira sa tri strane  |
| Dijagonala                  | 23.8", 60.5cm   |
| Panel                       | IPS Panel Technology LED, mat finiš   |
| Osnovna rezolucija          | 2560 x 1440 @100Hz (3.7 megapixel WQHD)                                     |
| Osnovna rezolucija          | 100Hz   |
| Format ekrana               | 16:9  |
| Osvetljenje                 | 300 cd/m <sup>2</sup>   |
| Statički kontrast           | 1000:1  |
| Napredni kontrast           | 80M:1   |
| Vreme odziva (MPRT)         | 0.5ms   |
| Zona gledanja               | horizontalno/vertikalno: 178°/178°, desno/levo: 89°/89°, gore/dole: 89°/89° |
| Podržane boje               | 16.7mln (sRGB: 99%; NTSC: 72%)  |
| Horizontalna sinhronizacija | 30 - 155KHz   |
| Vidljiva površina Š x V     | 527 x 296mm, 20.7 x 11.7"   |
| Razmak piksela              | 0.206mm   |
| Boja                        | mat, crna   |

## 02 KONEKTORI / KONTROLE

|                         |  |
|-------------------------|--|
| Ulaz signala            | HDMI x1<br>DisplayPort x1                                  |
| USB HUB                 | x3 (x3 (2x v3.2 Gen1 (5Gbps, 4,5W) 1x Type C (5Gbs, 15W))) |
| HDCP                    | da   |
| Priključak za slušalice | da   |

## 03 KARAKTERISTIKE

|                                     |   |
|-------------------------------------|---|
| Smanjeno emitovanje plave svetlosti | da  |
| Bez treperenja                      | da  |
| Adaptive Sync podrška               | da  |
| Dodatno                             | i-Style boje                                      |
| OSD jezici                          | EN, DE, FR, IT, RU, JP, CZ, NL, PL                |
| Zvučnici                            | 2 x 2W  |
| Pogodnost                           | Kensington-lock™ priprema, DDC/CI, DDC2B, Mac OSX |

## 04 MEHANIČKI

|                              |   |
|------------------------------|---|
| Podešavanje položaja prikaza | visina, okretanje, nagib, pivot (rotacija u obe strane) |
| Podešavanje visine           | 150mm   |
| Rotacija (PIVOT funkcija)    | 90°   |
| Okretno postolje             | 90°; 45 ° levo; 45° desno                               |
| Ugao nagiba                  | 23° gore; 5° dole                                       |
| VESA montiranje              | 100 x 100mm   |
| Sistem upravljanja kablovima | da  |

## 05 UKLJUČENI DODACI

Kablovi

Strujni kabl, USB, HDMI, DP

Ostalo

kratko uputstvo, bezbednosni vodič

## 06 UPRAVLJANJE NAPAJANJEM

Napajanje

interna

Potrošnja energije

% 1W tipično, 0.5W stand by, 0.3W isključen

## 07 ODRŽIVOST

Propisi

CE, TÜV-Bauart, EAC, VCCI-B, PSE, RoHS podrška, ErP, WEEE, REACH, UKCA

Klasa energetske efikasnosti (Regulation (EU) 2017/1369)

F

REACH SVHC

iznad 0.1%: Olova

## 08 DIMENZIJE / TEŽINA

Dimenzije proizvoda Š x V x D

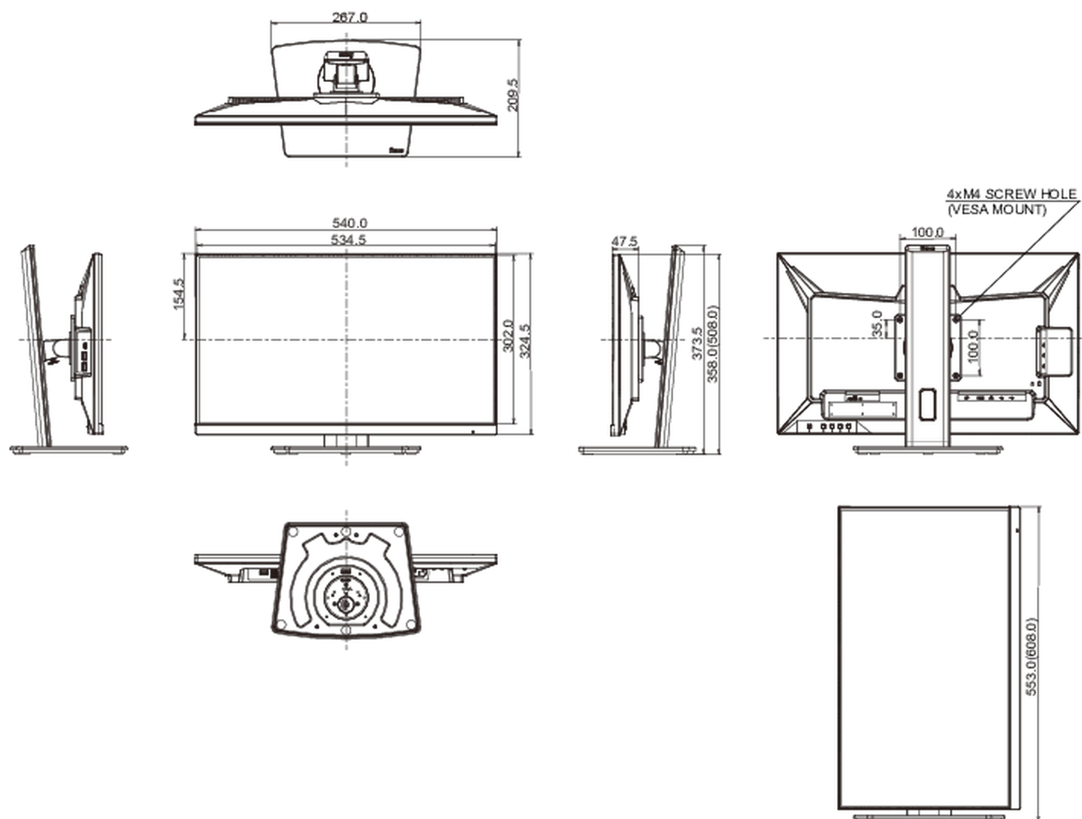
540 x 358 (508) x 209.5mm

Težina (bez kutije)

5.9kg

EAN kod

4948570123179



All trademarks and registered trademarks acknowledged. E & O E. Specification subject to change without notice. All LCD's comply with ISO-9241-307:2008 in connection with pixel defects.

© IIYAMA CORPORATION. ALL RIGHTS RESERVED

19.10.2024 17:41:50