



24" monitor QHD IPS z hubem USB, częstotliwością odświeżania 100 Hz i podstawą z regulacją wysokości

Stylowa konstrukcja od krawędzi do krawędzi sprawia, że ProLite XUB2492QSU o rozdzielczości QHD (2560x1440) jest idealny do konfiguracji z wieloma monitorami. Technologia panelu IPS zapewnia dokładne i spójne odwzorowanie kolorów oraz szerokie kąty widzenia. Częstotliwość odświeżania 100 Hz w połączeniu z funkcją FreeSync zapewnia natychmiastową, wymierną poprawę płynności obrazu. Wysokie wartości kontrastu i jasności oznaczają, że monitor zapewni doskonałą wydajność przy projektowaniu fotografii i stron internetowych. Wyposażony w głośniki, gniazdo słuchawkowe, złącza HDMI i DisplayPort, funkcję redukcji niebieskiego światła zmniejszającą zmęczenie oczu sprawia, że ten 24" monitor jest doskonałym wyborem zarówno do konfiguracji wielomonitorowych, jak i zastosowań biurowych.

Dostępny także ze stopą bez regulacji wysokości : [ProLite XU2492HSU-B6](#)



Technologia IPS

Matryce IPS są doceniane ze względu na szerokie kąty widzenia i dokładne, naturalne odwzorowanie kolorów. Sprawdzają się szczególnie tam, gdzie najważniejszą rolę odgrywają kolory.



QHD

Dzięki rozdzielczości natywnej QHD 2560 x 1440 (3,7 megapiksela) ten panel wyświetla niemal 77% więcej informacji niż w przypadku rozdzielczości Full HD.

01 OBRAZ

Wygląd	bezramkowy z 3 stron
Przekątna	23.8", 60.5cm
Panel	IPS Panel Technology LED, matowe wykończenie
Rozdzielczość fizyczna	2560 x 1440 @100Hz (3.7 megapixel QHD)
Format obrazu	16:9
Jasność	300 cd/m ²
Kontrast statyczny	1000:1
Kontrast ACR	80M:1
Czas reakcji (MPRT)	0.5ms
Kąty widzenia	poziomo/pionowo: 178°/178°, prawo/lewo: 89°/89°, góra/dół: 89°/89°
Kolory	16.7mln (sRGB: 99%; NTSC: 72%)
Synchronizacja pozioma	30 - 155kHz
Powierzchnia robocza szer. x wys.	527 x 296mm, 20.7 x 11.7"
Plamka	0.206mm
Kolor	matowa, czarny

02 INTERFEJSY / ZŁĄCZA / STEROWANIE

Wejście sygnału	HDMI x1 DisplayPort x1
USB HUB	x3 (x3 (2x v3.2 Gen1 (5Gbps, 4,5W) 1x Type C (5Gbps, 15W)))
HDCP	tak
Wyjście słuchawkowe	tak

03 WŁAŚCIWOŚCI

Redukcja niebieskiego światła	tak
Flicker free	tak
Obsługa technologii Adaptive Sync	tak
Ekstra	i-Style colour
Języki menu OSD	EN, DE, FR, IT, RU, JP, CZ, NL, PL
Przyciski	Zasilanie, Menu, W górę / Głośność, W dół / Eco, Wejście / Wyjście
Parametry regulowane	ustalenia koloru (gamma, zakres RGB, temperatura kolorów), ustawienia obrazu (regulacje trybu video, redukcja niebieskiego światła, ostre i miękkie, MBR, adaptive sync), OSD (pozycja OSD pozioma, pozycja OSD pionowa, wygaszenie OSD, tło OSD, rotacja OSD, język, wyświetlanie), ekstra (przywróć, DDC/CI, wybór wejścia, LED, logo startowe, USB BC, aktualizacja systemu)
Wbudowane głośniki	2 x 2W
Udogodnienia	kompatybilny z Kensington-lock™, DDC/CI, DDC2B, Mac OSX

04 MECHANICZNE

Zakres regulacji	wysokość, obrót, pochył, pivot (rotacja w obie strony)
Regulacja wysokości	150mm
Rotacja (funkcja PIVOT)	90°
Obrót stopy	90°; 45° w lewo; 45° w prawo
Kąt pochylenia	23° w górę; 5° w dół
Standard VESA	100 x 100mm

05 AKCESORIA W ZESTAWIE

Kable

zasilający, USB, HDMI, DP

Pozostałe

skrótowa instrukcja obsługi, instrukcja bezpieczeństwa

06 ZARZĄDZANIE ENERGIĄ

Zasilacz

wewnętrzny

Zasilanie

AC 100 - 240V, 50/60Hz

Zużycie energii

25W typowo, 0.5W stand by, 0.3W off mode

07 ZRÓWNOWAŻONY ROZWÓJ

Certyfikaty

CE, TÜV-Bauart, EAC, VCCI-B, PSE, RoHS support, ErP, WEEE, REACH, UKCA

Klasa efektywności energetycznej
(Regulation (EU) 2017/1369)

F

REACH SVHC

powyżej 0.1% ołowiu

08 WYMIARY / WAGA

Wymiary produktu szer. x wys. x gł.

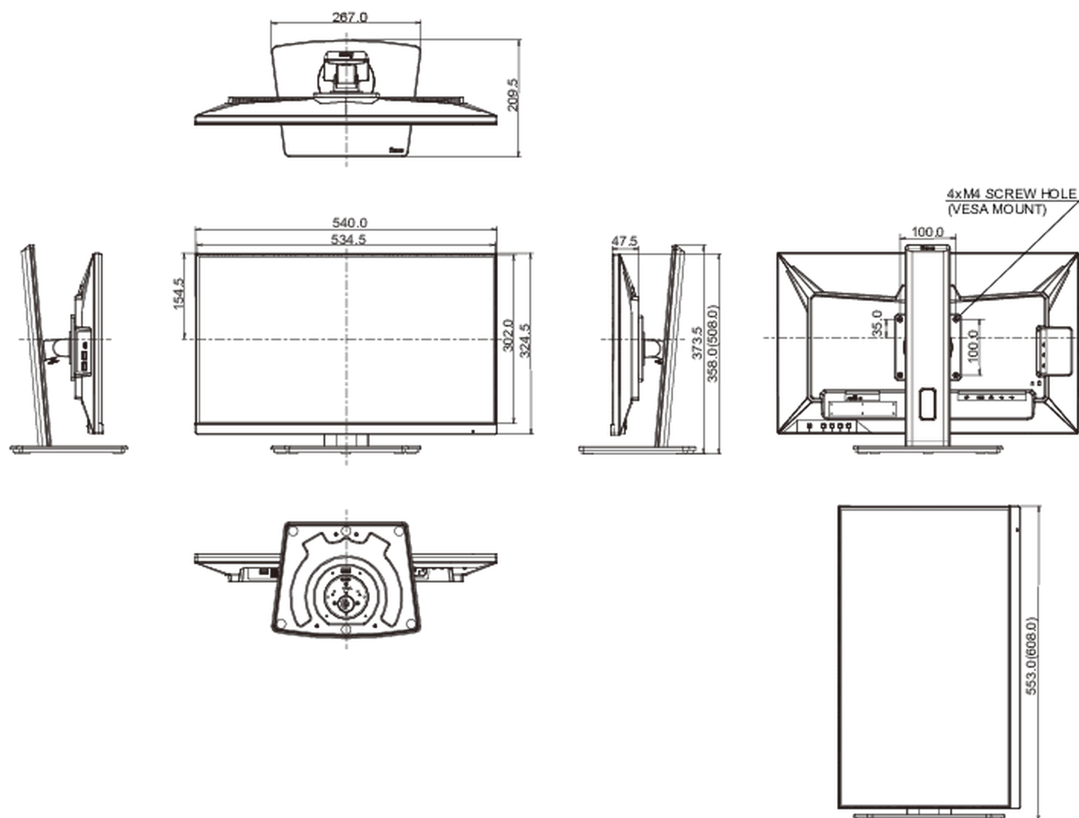
540 x 358 (508) x 209.5mm

Waga (bez pudła)

5.9kg

Kod EAN

4948570123179



Wszystkie znaki towarowe zastrzeżone. Pomyłki i wprowadzanie zmian zastrzeżone. Specyfikacje produktów mogą ulec zmianie bez wcześniejszego zawiadomienia. Wszystkie monitory LCD iiyama są zgodne z normą ISO-9241-307:2008 określającą liczbę i rodzaj defektów matrycy.

© IIYAMA CORPORATION. ALL RIGHTS RESERVED