



27" panel QHD w technologii IPS z hubem USB i częstotliwością odświeżania 100 Hz

Stylowa konstrukcja ProLite XU2793QSU od krawędzi do krawędzi sprawia, że jest doskonały do konfiguracji wielu monitorów. Dzięki technologii panelu IPS zapewnia precyzyjne odwzorowanie kolorów i szerokie kąty widzenia. Częstotliwość odświeżania 100 Hz w połączeniu z funkcją AdaptiveSync gwarantuje natychmiastową poprawę płynności obrazu. XU2793QSU oferuje imponującą rozdzielczość QHD (2560 x 1440), umożliwiającą wyświetlanie o prawie 77% więcej informacji niż ekran Full HD. Wysokie wartości kontrastu i jasności przekładają się na doskonałą wydajność przy projektowaniu graficznym i stron internetowych. Dodatkowo, monitor wyposażony jest w głośniki, 2 porty USB, gniazdo słuchawkowe, złącza HDMI i DisplayPort, oraz funkcję redukcji niebieskiego światła dla zmniejszenia zmęczenia oczu, zapewniając optymalny komfort użytkownika. Ten 27" monitor to nie tylko doskonały wybór do konfiguracji wielomonitorowej, ale także idealne rozwiązanie do zastosowań biurowych, łącząc styl z funkcjonalnością.

Dostępny także ze stopą z regulacją wysokości: [ProLite_XUB2793HSU-B6 \(1920x1080\)](#) i [ProLite_XUB2793QSU-B7 \(2560x1440\)](#)



Technologia IPS

Matryce IPS są doceniane ze względu na szerokie kąty widzenia i dokładne, naturalne odwzorowanie kolorów. Sprawdzają się szczególnie tam, gdzie najważniejszą rolę odgrywają kolory.



100Hz

Częstotliwość odświeżania 100 Hz przekłada się na lepszą płynność obrazu. Migotanie obrazu jest zredukowane, a zmęczenie oczu jest również mniej odczuwalne. Zwiększona częstotliwość oznacza również łagodniejsze przejścia między kontrastowymi kolorami, płynniejsze sceny ruchu zarówno w filmach, jak i grach, a nawet zmniejszone migotanie kursora myszy.

01 OBRAZ

Wygląd	bezramkowy z 3 stron
Przekątna	27", 68.5cm
Panel	IPS Panel Technology LED, matowe wykończenie
Rozdzielczość fizyczna	2560 x 1440 @100Hz (3.7 megapixel QHD)
Format obrazu	16:9
Jasność	250 cd/m ²
Kontrast statyczny	1300:1
Kontrast ACR	80M:1
Czas reakcji (MPRT)	1ms
Kąty widzenia	poziomo/pionowo: 178°/178°, prawo/lewo: 89°/89°, góra/dół: 89°/89°
Kolory	16.7mln (sRGB: 96%; NTSC: 72%)
Synchronizacja pozioma	30 - 151kHz
Powierzchnia robocza szer. x wys.	596.7 x 335.7mm, 23.5 x 12.2"
Plamka	0.233mm
Kolor	matowa, czarny

02 INTERFEJSY / ZŁĄCZA / STEROWANIE

Wejście sygnału	HDMI x1 DisplayPort x1
USB HUB	x2 (v. 3.2 Gen 1 (5Gbps, DC5V, 900mA))
HDCP	tak
Wyjście słuchawkowe	tak

03 WŁAŚCIWOŚCI

Redukcja niebieskiego światła	tak
Flicker free	tak
Obsługa technologii Adaptive Sync	tak
Ekstra	i-Style colour
Języki menu OSD	EN, DE, FR, ES, IT, RU, JP, CZ, NL, PL
Przyciski	Zasilanie, Menu, W górę/Prawo/Głośność, W dół/Lewo/i-Style Colour, Wybór wejścia/Wyjście
Parametry regulowane	regulacje obrazu (jasność, kontrast, Eco, ACR, OD, MBR, AdaptiveSync), ustawienia kolorów (i-Style Colour, redukcja niebieskiego światła, temperatura kolorów, ustawienia użytkownika), OSD (pozycja pozioma OSD, pozycja pionowa OSD, rotacja OSD, wygaszenie OSD), język, przywróć, różne (ostre i miękkie, tryb wyświetlania, logo startowe, zakres RGB, LED, informacje), wybór wejść (źródło sygnału), regulacje audio (głośność, wycisz)
Wbudowane głośniki	2 x 2W
Udogodnienia	kompatybilny z Kensington-lock™, DDC/CI, DDC2B, Mac OSX

04 MECHANICZNE

Zakres regulacji	pochył
Kąt pochylecia	22° w górę; 4° w dół
Standard VESA	100 x 100mm
System zarządzania kablami	tak

05 AKCESORIA W ZESTAWIE

Kable	zasilający, USB, HDMI, DP
Pozostałe	skrócona instrukcja obsługi, instrukcja bezpieczeństwa

06 ZARZĄDZANIE ENERGIĄ

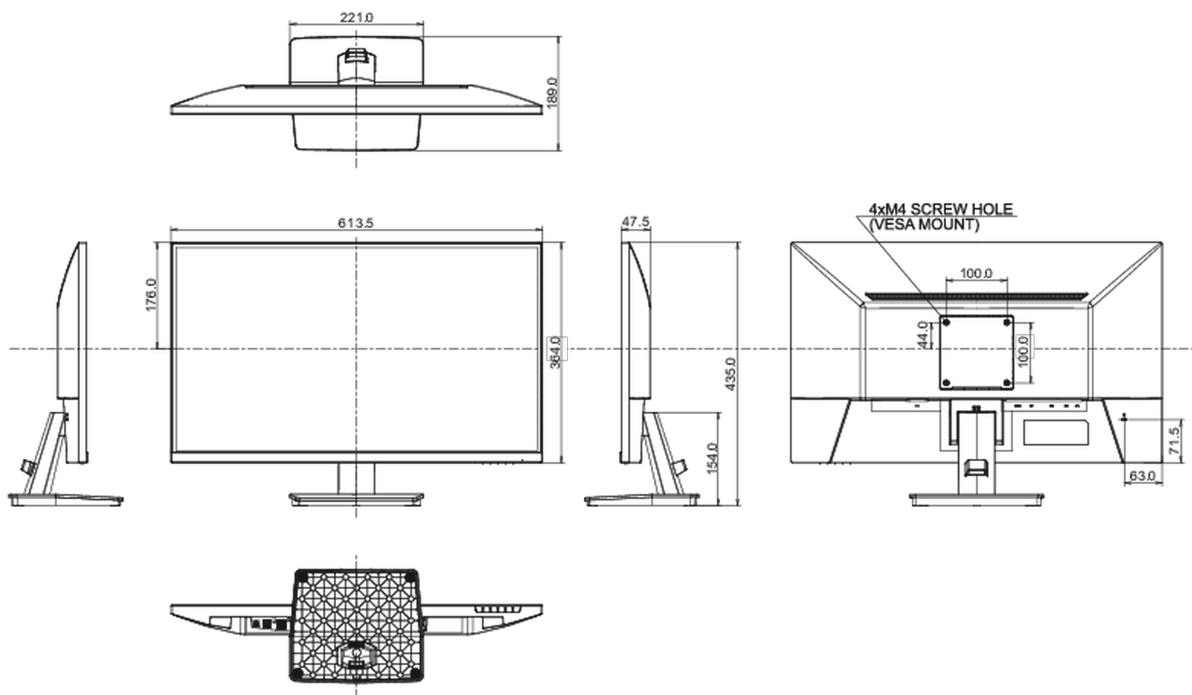
Zasilacz	wewnętrzny
Zużycie energii	22W typowo, 0.5W stand by, 0.3W off mode

07 ZRÓWNOWAŻONY ROZWÓJ

Certyfikaty	TCO Certified, CE, TÜV-Bauart, EAC, VCCI-B, PSE, RoHS support, ErP, WEEE, REACH, UKCA
Klasa efektywności energetycznej (Regulation (EU) 2017/1369)	E
REACH SVHC	powyżej 0.1% ołowiu

08 WYMIARY / WAGA

Wymiary produktu szer. x wys. x gł.	613.5 x 435 x 189mm
Wymiary pudła szer. x wys. x gł.	688 x 465 x 125mm
Waga (bez pudła)	4.2kg
Waga (z pudłem)	5.7kg
Kod EAN	4948570123070



zawiadomienia. Wszystkie monitory LCD iiyama są zgodne z normą ISO-9241-307:2008 określającą liczbę i rodzaj defektów matrycy.

© IIYAMA CORPORATION. ALL RIGHTS RESERVED