



Avancez avec le G2745QSU doté de la dalle IPS et d'un MPRT de 1ms

Profitez d'une expérience de jeu exceptionnelle avec le moniteur G2745QSU 27". Cet écran bénéficie de la dalle IPS, d'un taux de rafraîchissement de 100Hz et d'un temps de réponse ultra rapide de 1ms MPRT. La technologie FreeSync et la fonction Black Tuner vous permettent d'élever votre aventure de jeu à un niveau supérieur, en garantissant une visibilité cristalline, même dans les scènes les plus sombres.

Disponible aussi avec un pied réglable en hauteur : [G-Master GB2745HSU-B1 \(1920x1080\)](#) et [G-Master GB2745QSU-B1 \(2560x1440\)](#)



1ms

Un temps de réponse rapide est la clé pour des jeux aux images ultra fluides. Cela réduit l'effet "fantôme" et cela assure donc à son utilisateur une expérience et des performances inédites.



100Hz

Un taux de rafraîchissement de 100 Hz se traduit par une fluidité accrue de l'image. Cela signifie que le scintillement est réduit et que la fatigue oculaire est moins perceptible. L'augmentation de la fréquence se traduit également par des transitions plus douces entre les couleurs contrastées, des scènes de mouvement plus fluides, tant dans les films que dans les jeux, et même une réduction du scintillement du curseur de la souris.

01 CARACTÉRISTIQUES DE L'ÉCRAN

| | |
|--------------------------|---|
| Diagonale | 27", 68.5cm |
| Matrice | IPS, finition mate |
| Résolution native | 2560 x 1440 @100Hz (3.7 megapixel) |
| Le ratio d'aspect | 16:9 |
| Luminosité | 250 cd/m ² |
| Contraste | 1300:1 |
| Contraste dynamique | 80M:1 |
| Temps de réponse (MPRT) | 1ms |
| Angle de vision | horizontal/vertical: 178°/178°, droit/gauche: 89°/89°, en avant/en arrière: 89°/89° |
| Couleurs supportées | 16.7mln |
| Fréquence horizontale | 30 - 151kHz |
| Surface de travail H x L | 596.7 x 335.7mm, 23.5 x 13.2" |
| Taille du pixel | 0.233mm |
| Couleur | mate, noir |

02 PORTS ET CONNECTEURS

| | |
|---------------|---|
| Entrée signal | HDMI x1 (v.1.4) DisplayPort x1 (v.1.2) |
| USB HUB | x2 (v. 3.2 Gen 1 (5Gbps, DC5V, 900mA) |
| HDCP | oui |
| Prise casque | oui |

03 CARACTERISTIQUES

| | |
|----------------------------|---|
| Réducteur de lumière bleue | oui |
| Flicker Free LED | oui |
| Compatible Adaptive Sync | Adaptive Sync - 2560x 1440 @48-100Hz |
| Extra | i-Style Colour, |
| Langues OSD | EN, DE, FR, ES, IT, RU, JP, CZ, NL, PL |
| Boutons de contrôle | Alimentation, Menu, Haut/Droite/Volume, Bas/Gauche/Black Tuner/MBR/AMD FreeSync/Mode Nuit, Sélection d'entrée/Exit |
| Paramètres réglables | réglage de l'image (contraste, luminosité, OD, AC, Eco, Black Tuner, saturation des couleurs, MBR, AMD FreeSync), source d'entrée, réglages audio (volume, muet audio), modes utilisateur, réglages des couleurs (6 axes, gamma, réducteur de lumière bleue, température de couleur, pré-réglage utilisateur), réglage de l'image (i-Style Colour, net et doux, gamme RVB, réglage du mode vidéo), langue, menu de configuration (position h. de l'OSD, position v. de l'OSD, temporisation OSD, logo d'ouverture, LED), informations sur l'affichage, rappel |
| Haut-parleurs | 2 x 2W |
| Sécurité | adapté à la fermeture Kensington-lock™, DDC2B, Mac OSX |

04 MECANIQUE

| | |
|--|-----------------------------|
| Réglages Position Image | angle V |
| Angle d'inclinaison | 22° en avant; 4° en arrière |
| Montage VESA | 100 x 100mm |
| Système de gestion de passage des câbles | oui |

05 ACCESSOIRES INCLUS

| | |
|--------|---|
| Câbles | câble d'alimentation, USB, HDMI, DP |
| Autres | guide démarrage rapide, guide de sécurité |

06 GESTION DE L'ÉNERGIE

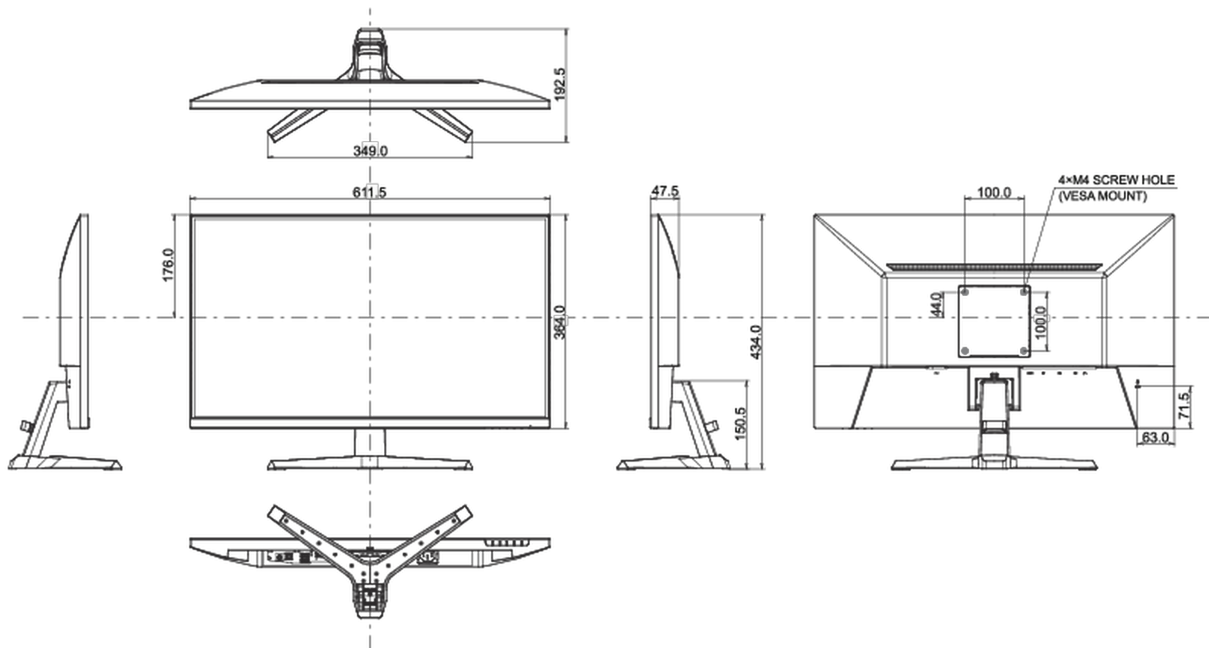
| | |
|------------------------|--|
| Bloc d'alimentation | interne |
| Alimentation | AC 50 - 60V, 100/240Hz |
| Gestion d'alimentation | 21W typique, 0.5W en veille, 0.3W éteint |

07 NORMES

| | |
|---|--|
| Certifications | CE, TÜV-Bauart, EAC, VCCI-B, PSE, RoHS support, ErP, WEEE, REACH, UKCA |
| Classe d'efficacité énergétique (Regulation (EU) 2017/1369) | E |
| REACH SVHC | au dessus de 0.1% de plomb |

08 DIMENSIONS / POIDS

| | |
|----------------------------------|-----------------------|
| Dimensions produit L x H x P | 611.5 x 434 x 192.5mm |
| Dimensions de la boîte L x H x P | 688 x 465 x 125mm |
| Poids (sans boîte) | 4.2kg |
| Poids (avec boîte) | 5.9kg |
| Code EAN | 4948570122776 |



Toutes les marques nommées sur ce site sont des marques déposées. iiyama ne pourra être tenu responsable d'éventuelles erreurs ou omissions contenues sur ce site. Tous les écrans LCD iiyama sont conformes à la norme ISO-9241-307:2008 pour ce qui concerne les défauts de pixel.

