



Adelántese con el GB2745HSU con la matriz VA y IPS de 1ms

Disfrute de una experiencia excepcional en juegos con el monitor GB2745HSU de 27". Esta pantalla cuenta con la matriz IPS más avanzada, una frecuencia de actualización de 100Hz y un tiempo de respuesta ultrarrápido de 1ms MPRT. Eleve su aventura de juego al siguiente nivel gracias a la tecnología FreeSync y la función Black Tuner, que garantizan una visibilidad cristalina incluso en las escenas más oscuras.

Disponible también con un soporte fijo : [G-Master G2745HSU-B1 \(1920x1080\)](#) y [G-Master G2745QSU-B1 \(2560x1440\)](#)



1ms

El tiempo de respuesta rápido es crucial para un juego ultra suave. Reduce el efecto fantasma y el desenfocado, lo que brinda al usuario una experiencia más rica para mejorar el rendimiento.



100Hz

Una frecuencia de refresco de 100 Hz se traduce en una mayor suavidad de la imagen. Esto significa que se reduce el parpadeo y, por tanto, la fatiga ocular. El aumento de la frecuencia también se traduce en transiciones más suaves entre colores contrastados, escenas de movimiento más suaves tanto en películas como en juegos, e incluso se reduce el parpadeo del cursor del ratón.

01 CARACTERÍSTICAS DE LA PANTALLA

Diagonal	27", 68.5cm
Pantalla	IPS, acabado mate
Resolución nativa	1920 x 1080 @100Hz (2.1 megapixel)
Resolucion nativa	100Hz
Relación de aspecto	16:9
Brillo	250 cd/m ²
Contraste estático	1000:1
Contraste avanzado	80M:1
Tiempo de respuesta (MPRT)	1ms
Área de visualización	horizontal/vertical: 178°/178°, derecho/izquierdo: 89°/89°, arriba/abajo: 89°/89°
Soporte de Color	16.7mln
Sincronización horizontal	30 - 110kHz
Área de visualización h x v	597.9 x 336.3mm, 23.5 x 13.2"
Pixel pitch	0.311mm
Colour	mate, negro

02 INTERFACES / CONECTORES / CONTROLADORES

Conector de entrada	HDMI x1 (v.1.4) DisplayPort x1 (v.1.2)
USB HUB	x2 (v.2.0 DC5V, 500mA)
HDCP	si
Conector de auriculares	si

03 CARACTERÍSTICAS

Reductor de luz azul	si
Flicker free	si
compatible con tecnología Adaptive Sync	Adaptive Sync - 1920 x 1080 @48-100Hz
Extra	i-Style Colour
OSD idioma	EN, DE, FR, ES, IT, RU, JP, CZ, NL, PL
Controles	Alimentación, Menú, Arriba/Derecha/Volumen, Abajo/Izquierda/Black Tuner/MBR/AMD FreeSync/Botón de modo nocturno, Selección de entrada/Salir
Los controles de usuario	ajuste de imagen (contraste, brillo, OD, AC, Eco, Black Tuner, saturación de color, MBR, AMD FreeSync), fuente de entrada, ajustes de audio (volumen, silenciar audio), modos de usuario, ajustes de color (6 ejes, gamma, reductor de luz azul, temperatura de color, preajuste de usuario), ajuste de imagen (color i-Style, nítido y suave, gama RGB, ajuste de modo de vídeo), idioma, menú de configuración (posición h. OSD, posición v. OSD, intervalo de espera OSD, rotación OSD, logotipo de apertura, LED), información de pantalla, recuperar
Altavoces	2 x 2W
Comodidad	preparado para Kensington-lock™, DDC2B, Mac OSX

04 ASPECTOS MECÁNICOS

Soporte de altura regulable	inclinación
Ajuste de altura	150mm
Rotación (función de pivote)	90°
Soporte giratorio	45°; 45° izquierdo; 45° derecho

Ángulo de inclinación 23° arriba; 5° abajo

Montaje VESA 100 x 100mm

Sistema de gestión de cables si

05 ACCESSORIES INCLUDED

Cable de alimentación, USB, HDMI

Otro guía de inicio rápido, guía de seguridad

06 GESTIÓN DE ENERGÍA

Unidad de fuente de alimentación interno

Fuente de alimentación AC 50 - 60V, 100/240Hz

Gestión de energía 22W typical, Modo en espera 0.5W, Modo apagado 0.3W

07 SOSTENIBILIDAD

Certificados CE, TÜV-Bauart, EAC, VCCI-B, PSE, RoHS support, ErP, WEEE, REACH, UKCA

Clase de eficiencia energética (Regulation (EU) 2017/1369) E

REACH SVHC por encima de 0.1% de plomo

08 DIMENSIONES / PESO

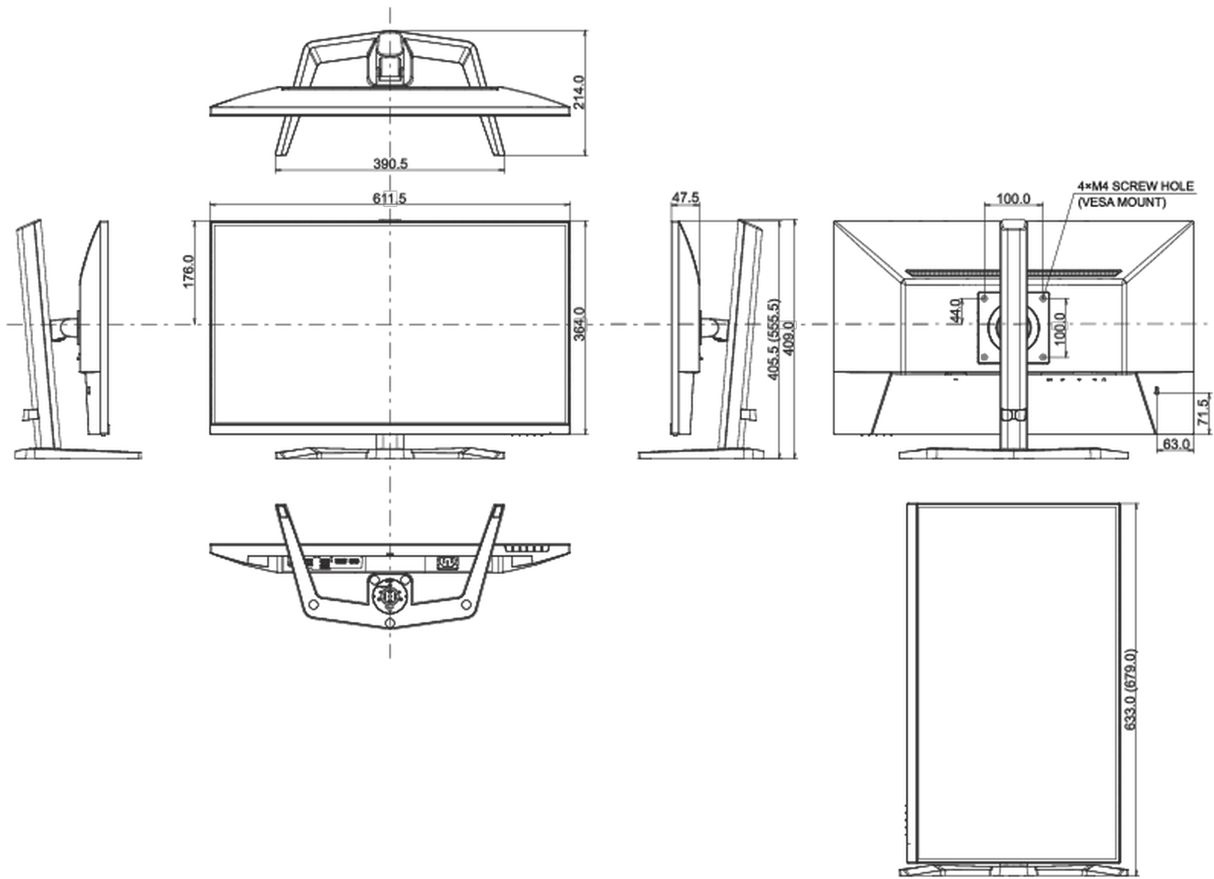
Producto dimensiones W x H x D 611.5 x 555.5 x 214mm

Dimensiones de la caja (ancho x alto x fondo) 688 x 142 x 447mm

Peso (sin caja) 5.2kg

Peso (con caja) 6.9kg

Código EAN 4948570122769



All trademarks and registered trademarks acknowledged. E & O E. Specification subject to change without notice. All LCD's comply with ISO-9241-307:2008 in connection with pixel defects.

© IIYAMA CORPORATION. ALL RIGHTS RESERVED