

Универсальное настенное крепление, VESA до 200x200 мм, максимальный вес не более 50кг

Благодаря простой и быстрой системе фиксации, это настенное крепление гарантирует безопасное использование в таких условиях, как школы и другие общественные здания.

01 DEVICE

Type Wall Mount

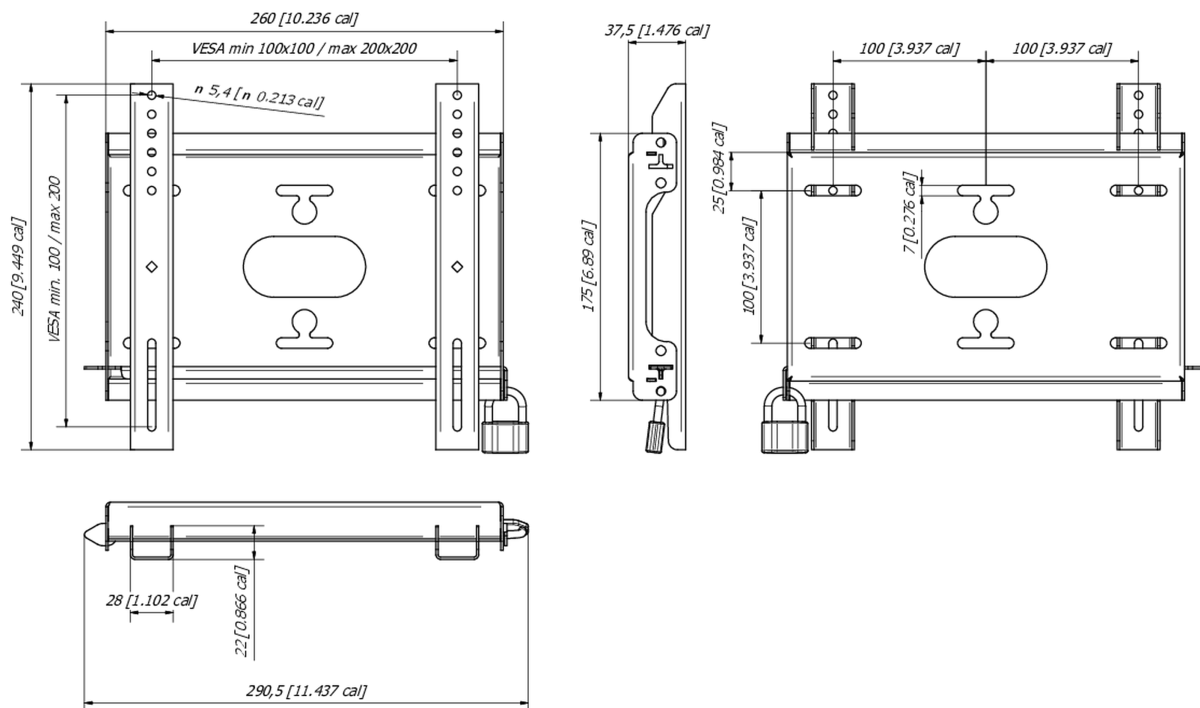
02 TECHNICAL SPECIFICATION

Max weight capacity 50kg / монитор

VESA minimum 100 x 100mm

VESA maximum 200 x 200mm

MD-WM2020



03 РАЗМЕР / ВЕС

Размер продукта Ш x В x Г

240 x 37,5 x 300мм

Вес (без упаковки)

1.1кг

EAN код

4948570033300

MD-WM2020



Все товарные знаки и торговые марки являются собственностью их владельцев и они защищены. Ошибки и изменения допускаются. Спецификации могут быть изменены без уведомления. Все LCD мониторы соответствуют стандарту ISO-9241-307:2008 по политике битых пикселей.

© IIYAMA CORPORATION. ALL RIGHTS RESERVED