

Soporte de pared universal, hasta VESA 200x200mm, máx. 50 kg

Con el sistema de fijación fácil y rápida, este soporte de pared garantiza un uso seguro en entornos como escuelas y otros edificios de servicios públicos.

01 DEVICE

Type Wall Mount

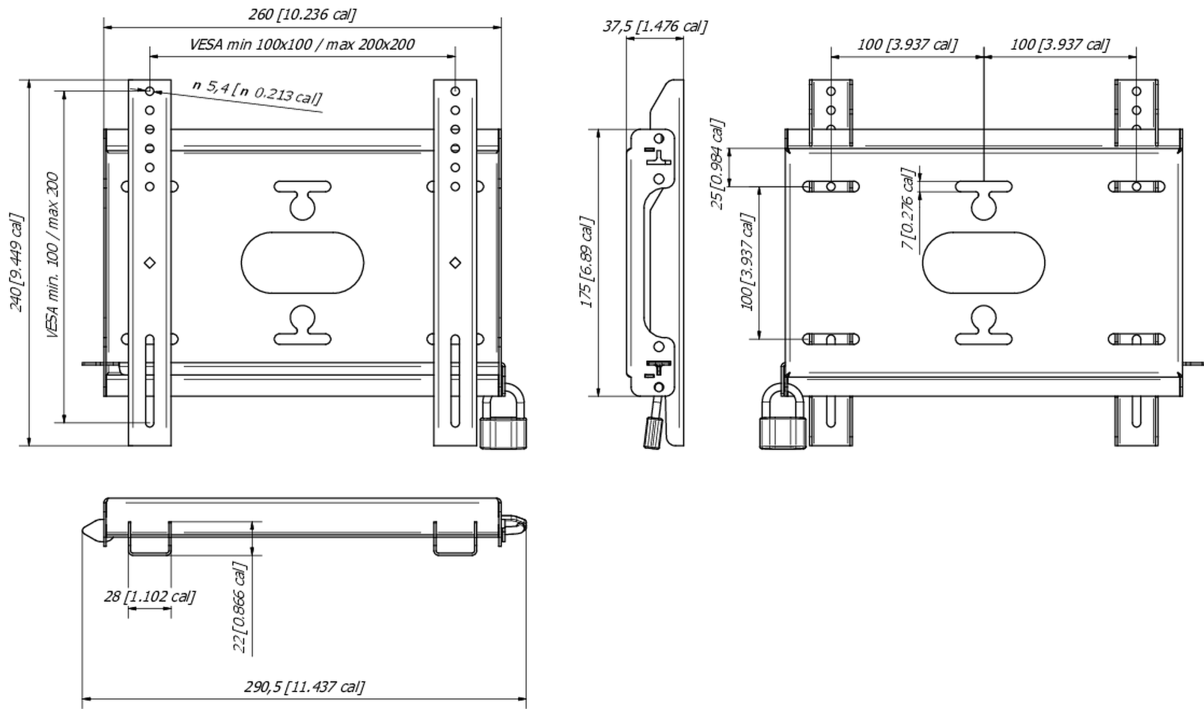
02 ESPECIFICACIÓN TÉCNICA

Peso máximo 50kg / monitor

VESA minimum 100 x 100mm

VESA maximum 200 x 200mm

MD-WM2020



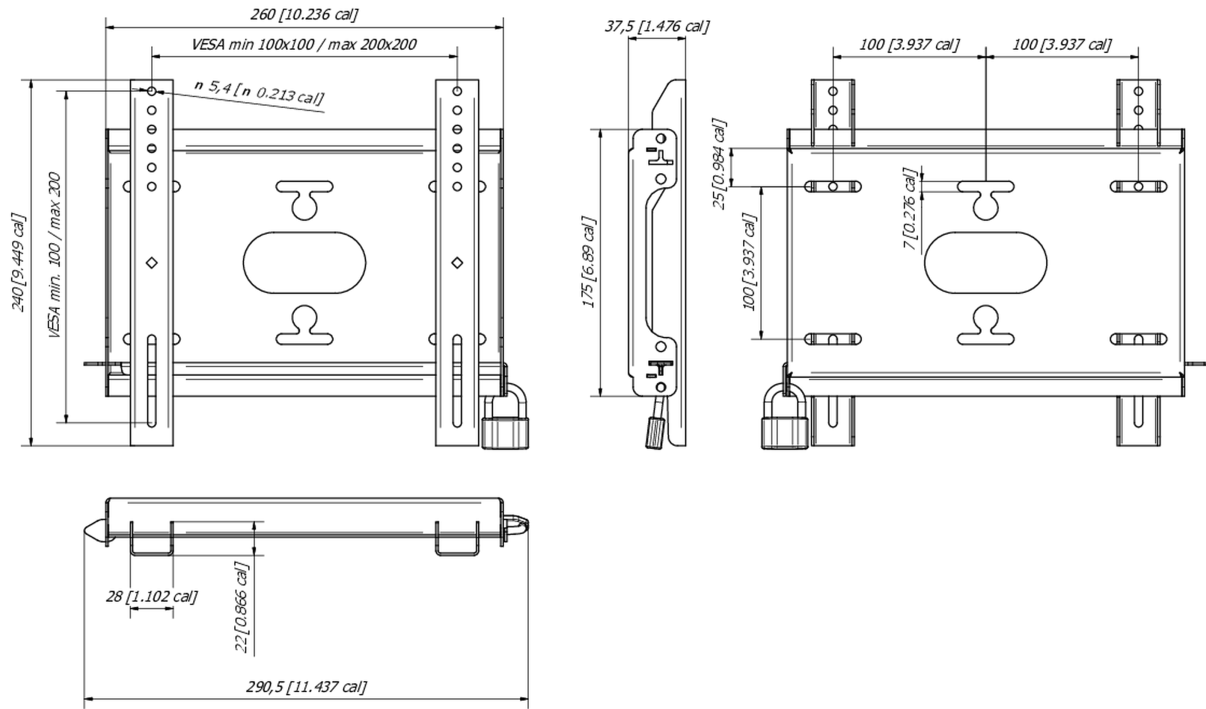
03 DIMENSIONES / PESO

Producto dimensiones W x H x D 240 x 37,5 x %3mm

Peso (sin caja) 1.1kg

Código EAN 4948570033300

MD-WM2020



All trademarks and registered trademarks acknowledged. E & O E. Specification subject to change without notice. All LCD's comply with ISO-9241-307:2008 in connection with pixel defects.

© IYAMA CORPORATION. ALL RIGHTS RESERVED