



Il G2745HSU con tecnologia IPS Panel e MPRT di 1 ms è un passo avanti.

Concedetevi un'eccezionale eccellenza di gioco con il monitor G2745HSU da 27". Questo display vanta una tecnologia di pannello IPS all'avanguardia, una frequenza di aggiornamento di 100Hz e un tempo di risposta MPRT di 1ms. Grazie alla tecnologia Adaptive Sync e alla funzione Black Tuner, che garantisce una visibilità cristallina anche nelle scene più buie, le vostre avventure di gioco salgono a un livello superiore.

Disponibile anche con supporto regolabile in altezza : [G-Master GB2745QSU-B1 \(2560x1440\)](#) , [G-Master GB2745HSU-B2 \(1920x1080\)](#) e [G-Master GB2745QSU-B2 \(2560x1440\)](#)



1ms

Un tempo di risposta veloce è la chiave per un gaming molto fluido. Le immagini risultano meno sfocate e sdoppiate, per una migliore performance grafica.



TECNOLOGIA IPS

Coprendo il 100% della gamma di colori sRGB, questo pannello IPS offre un'eccezionale precisione del colore e angoli di visione più ampi, garantendo scene di battaglia vivide e ad alta fedeltà.

01 CARATTERISTICHE DISPLAY

Diagonale	27", 68.5cm
Pannello	IPS, finitura opaca
Risoluzione nativa	1920 x 1080 @100Hz (2.1 megapixel)
Format	16:9
Luminosità	250 cd/m ²
Contrasto statico	1000:1
Contrasto avanzato	80M:1
Tempo di risposta (MPRT)	1ms
Angolo di visione	orizzontale/verticale: horizontal°/vertical 178°, sinistra/destra 0°/0°, alto/giù: 0°/0°
Supporta colore	16.7mln
Siincronizzazione orizzontale	30 - 110kHz
Angolo di visione L x H	597.9 x 336.3mm, 23.5 x 13.2"
Pixel pitch	0.311mm
Color	opaca, nero

02 INTERFACCE / CONNETTORI / CONTROLLI

Connettore ingresso	HDMI x1 (v.1.4) DisplayPort x1 (v.1.2)
USB HUB	x2 (v.2.0 DC5V, 500mA)
HDCP	si
Connettore cuffie	si

03 CARATTERISTICHE SPECIALI

Riduzione luce blu	si
Flicker free	si
supporta la Tecnologia Adaptive Sync	Adaptive Sync - 1920 x 1080 @48-100Hz
Lingua OSD	EN, DE, FR, ES, IT, RU, JP, CZ, NL, PL
Pulsanti controllo	Accensione, menu, su/destra/volume, giù/sinistra/Black Tuner/MBR/Adaptive Sync/modalità notturna, selezione ingresso/uscita
Controllo utente	Regolazione dell'immagine (contrasto, luminosità, OD, AC, Eco, sintonizzatore nero, saturazione del colore, MBR, Adaptive Sync), sorgente d'ingresso, impostazioni audio (volume, esclusione audio), modalità utente, impostazioni colore (6 assi, gamma, riduttore luce blu, temperatura colore, preimpostazione utente), regolazione immagine (i-Style Colour, nitidezza e morbidezza, gamma RGB, regolazione modalità video), lingua, menu di impostazione (posizione OSD h., posizione OSD v., tempo OSD, logo di apertura, LED), informazioni sul display, richiamo
Altoparlanti	2 x 2W
Utilità	brevettato Kensington-lock™, DDC2B, Mac OSX

04 MECCANICA

Regolazione posizione display	tilt
Angolo di inclinazione	22° alto; 4° giù
Montaggio VESA	100 x 100mm
Passaggio cavi	si

05 ACCESSORI INCLUSI

Cavo

di alimentazione, USB, HDMI

Altro

guida rapida, guida di sicurezza

06 ALIMENTAZIONE

Unità di alimentazione

interno

Alimentazione

AC 50 - 60V, 100/240Hz

Consumo energia

22W tipico, 0.5W stand by, 0.3W spento

07 SOSTENIBILITA'

Norme

CE, TÜV-Bauart, EAC, VCCI-B, PSE, RoHS support, ErP, WEEE, REACH, UKCA

Classe efficienza energetica (Regulation (EU) 2017/1369)

E

08 DIMENSIONI / PESO

Prodotti dimensioni L x H x P

611.5 x 434 x 192.5mm

Box dimensioni L x H x P

688 x 465 x 125mm

Peso (netto)

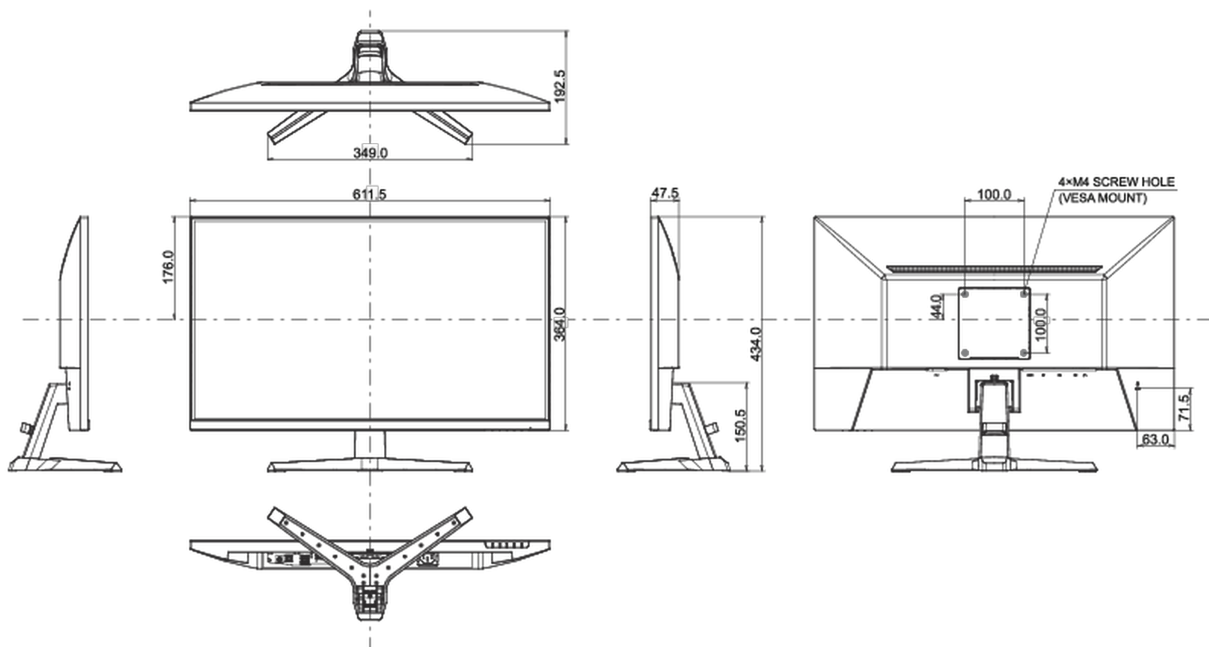
3.9kg

Peso (lordo)

5.4kg

EAN code

4948570122752



Tutti i marchi e i marchi registrati citati. E & O E. Specifiche soggette a modifiche senza preavviso. Tutti i display LCD è conforme alla norma ISO-9241-307:2008 in connessione con difetti dei pixel.