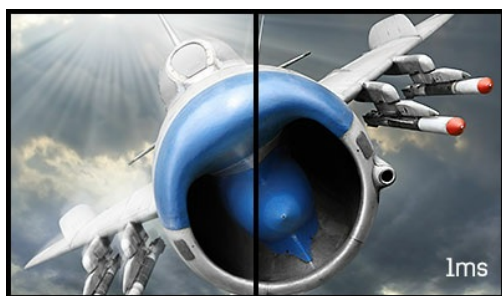




Get ahead with the G2445HSU with IPS Panel Technology and 1ms MPRT

Indulge in exceptional gaming excellence with the 24" G2445HSU monitor. This display boasts cutting-edge IPS panel technology, a 100Hz refresh rate, and an ultra-swift 1ms MPRT response time. Elevate your gaming adventure to the next level, thanks to FreeSync Technology and the Black Tuner function, ensuring crystal-clear visibility even in the darkest scenes.

K dispozici také s výškově nastavitelným stojanem : [G-Master GB2445HSU-B1](#)



1ms



Rychlá doba odezvy je klíčem k velmi plynulé hře. Snižuje výskyt stínů a rozmazání, tím poskytuje uživateli s bohatými zkušenostmi další krok ke zlepšení výkonu

01 CHARAKTERISTIKA OBRAZU

Úhlopříčka monitoru	23,8", 60.5cm
Panel	IPS s matnou povrchovou úpravou
Nativní rozlišení	1920 x 1080 @100Hz (2.1 megapixel Full HD)
Formát obrazu	16:9
Jas	250 cd/m ²
Kontrast	1300:1
Pokročilý kontrast	80M:1
Čas reakce (MPRT)	1ms
Úhel sledování	horizontální/vertikální: 178°/178°, na parvo/na lefo: 89°/89°, nahoru/dolů: 89°/89°
Barevná podpora	16.7mln
Horizontalfrequenz	30 - 110kHz
Arbeitsfläche H x B	527.04 x 296.46mm, 20.75 x 11.67"
Velikost bodů	0.275mm
Barva	matná, černá

02 ROZHRANÍ / KONEKTORY / OVLÁDÁNÍ

Vstupní porty	HDMI x1 (v.1.4) DisplayPort x1 (v.1.2)
USB HUB	x2 (v.2.0 DC5V, 500mA)
HDCP	ano
Konektor pro sluchátka	ano

03 VLASTNOSTI

Redukce modrého světla	ano
Flicker Free LED	ano
Adaptive Sync support	Adaptive Sync - 1920 x 1080 @48-100Hz
Jazyky OSD	EN, DE, FR, ES, IT, RU, JP, CZ, NL, PL
Kontrolní tlačítka	Power, Menu, Up/Right/Volume, Down/Left/Black Tuner/MBR/AMD FreeSync/Night Mode Button, Input Select/Exit
Nastavitelné parametry	picture adjust (contrast, brightness, OD, AC, Eco, black tuner, colour saturation, MBR, AMD FreeSync), input source, audio settings (volume, mute audio), user modes, colour settings (6-Axis, gamma, blue light reducer, colour temperature, user preset), image adjust (i-Style Colour, sharp and soft, RGB range, video mode adjust), language, setup menu (OSD h. position, OSD v. position, OSD time, opening logo, LED), display information, recall
Reproduktory	2 x 2W
Výhoda	Kensington-lock™ připraven, DDC2B, Mac OSX

04 MECHANICKÉ ČÁSTI

Úpravy polohy	náklon
Úhel náklonu	22° nahoru; 4° dolů
VESA	100 x 100mm
Systém správy kabelů	ano

05 ZAHRNUTÉ PŘÍSLUŠENSTVÍ

Kabely	napájecí, USB, HDMI
--------	---------------------

06 POWER-MANAGEMENT

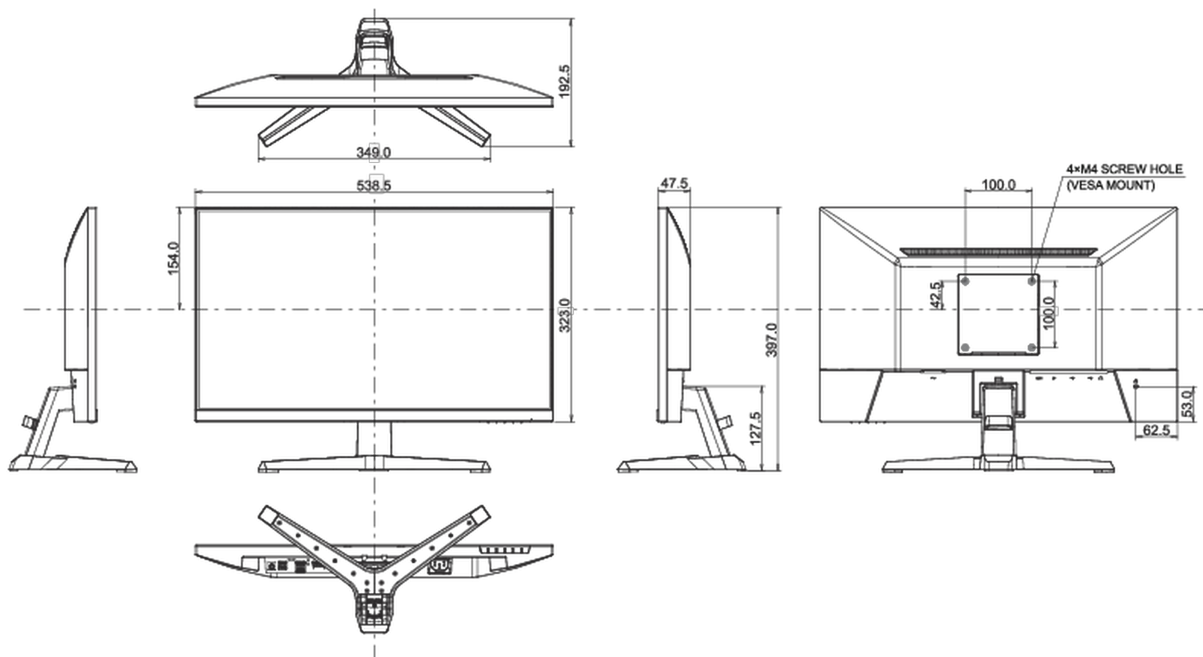
Napájecí zdroj:	interní
Napájení	AC 50 - 60V, 100/240Hz
Odběr energie:	18W typisch, 0.5W odpočinek, 0.3W vypnutý

07 UDRŽITELNOST

Předpisy	CE, TÜV-Bauart, EAC, VCCI-B, PSE, RoHS support, ErP, WEEE, REACH, UKCA
Energetická třída (Regulation (EU) 2017/1369)	E
REACH SVHC	nad 0.1% olova

08 ROZMĚRY / HMOTNOST

Rozměry výrobku Š x V x D	538.5 x 397 x 192.5mm
Rozměry balení Š x V x D	615 x 126 x 405mm
Váha (bez balení)	3kg
Váha (s balením)	4.4kg
EAN code	4948570122738



Všechny ochranné známky jsou registrovány a chráněny. Vyhrazené právo na změny. Veškeré ploché panely LCD splňují normu ISO-9241-307:2008 v oblasti počtu vadných pixelů.