



Monitor da 27" con tecnologia IPS, hub USB e frequenza di aggiornamento di 100Hz

L'elegante design edge-to-edge rende il ProLite XU2793HSU perfetto per le configurazioni multi-monitor. La tecnologia del pannello IPS offre una riproduzione dei colori precisa e uniforme con ampi angoli di visione. La frequenza di aggiornamento di 100Hz, in combinazione con la funzione AdaptiveSync , garantisce un miglioramento immediato e notevole della qualità dell'immagine. Grazie agli elevati valori di contrasto e luminosità, il monitor offre prestazioni eccellenti per la progettazione fotografica e web. Dotato di altoparlanti, 2 porte USB, una presa per cuffie, connessioni HDMI e DisplayPort e una funzione di riduzione dell'affaticamento degli occhi, questo monitor da 27" è una scelta eccellente per le configurazioni multi-monitor e le applicazioni da ufficio.

Disponibile anche con supporto regolabile in altezza : [ProLite_XUB2793HSU-B6 \(1920x1080\)](#) e [ProLite_XUB2793QSU-B7 \(2560x1440\)](#)



IPS Technology

I display IPS sono noti soprattutto per gli ampi angoli di visione e i colori naturali e precisi. Sono particolarmente adatti per applicazioni critiche dal punto di vista del colore.



100Hz

Una frequenza di aggiornamento di 100 Hz si traduce in una maggiore fluidità dell'immagine. Ciò significa che lo sfarfallio è ridotto e quindi anche l'affaticamento degli occhi è meno evidente. L'aumento della frequenza si traduce anche in transizioni più fluide tra colori contrastanti, scene di movimento più fluide sia nei film che nei giochi e persino in una riduzione dello sfarfallio del cursore del mouse.

01 CARATTERISTICHE DISPLAY

Design	borderless su tre lati
Diagonale	27", 68.6cm
Pannello	Tecnologia pannello IPS, finitura opaca
Risoluzione nativa	1920 x 1080 @100Hz (2.1 megapixel Full HD)
Format	16:9
Luminosità	250 cd/m ²
Contrasto statico	1000:1
Contrasto avanzato	80M:1
Tempo di risposta (MPRT)	1ms
Angolo di visione	orizzontale/verticale: 178°/178°, sinistra/destro 89°/89°, alto/giù: 89°/89°
Supporta colore	16.7mIn (sRGB: 96%; NTSC: 72%)
Siincronizzazione orizzontale	30 - 110kHz
Angolo di visione L x H	597.9 x 336.3mm, 23.5 x 13.2"
Pixel pitch	0.311mm
Color	opaca, nero

02 INTERFACCE / CONNETTORI / CONTROLLI

Connettore ingresso	HDMI x1 DisplayPort x1
USB HUB	x2 (v. 2.0 (DC5V, 500mA))
HDCP	si
Connettore cuffie	si

03 CARATTERISTICHE SPECIALI

Riduzione luce blu	si
Flicker free	si
Supporta la Adaptive Sync	si
Extra	i-style Colour
Lingua OSD	EN, DE, FR, ES, IT, RU, JP, CZ, NL, PL
Pulsanti controllo	Alimentazione, Menu, Su / Destra / Volume, Giù / Sinistra / Colore i-Style, Ingresso / Uscita
Controllo utente	regolazione dell'immagine (luminosità, contrasto, Eco, ACR, OD, MBR, AdaptiveSync), impostazioni del colore (colore i-Style, riduttore di luce blu, temp. colore, preimpostazione utente), OSD (posizione H. OSD, posizione V. OSD, rotazione OSD, tempo OSD), lingua, richiamo, varie (nitidezza e morbidezza, regolazione della modalità video, logo di apertura, gamma RGB, LED, informazioni sul display), selezione dell'ingresso (sorgente), impostazioni audio (volume, silenziamento audio)
Altoparlanti	2 x 2W
Utilità	brevettato Kensington-lock™, DDC/CI, DDC2B, Mac OSX

04 MECCANICA

Regolazione posizione display	tilt
Angolo di inclinazione	22° alto; 4° giù
Montaggio VESA	100 x 100mm
Passaggio cavi	si

05 ACCESSORI INCLUSI

Cavo	di alimentazione, USB, HDMI
Altro	guida rapida, guida di sicurezza

06 ALIMENTAZIONE

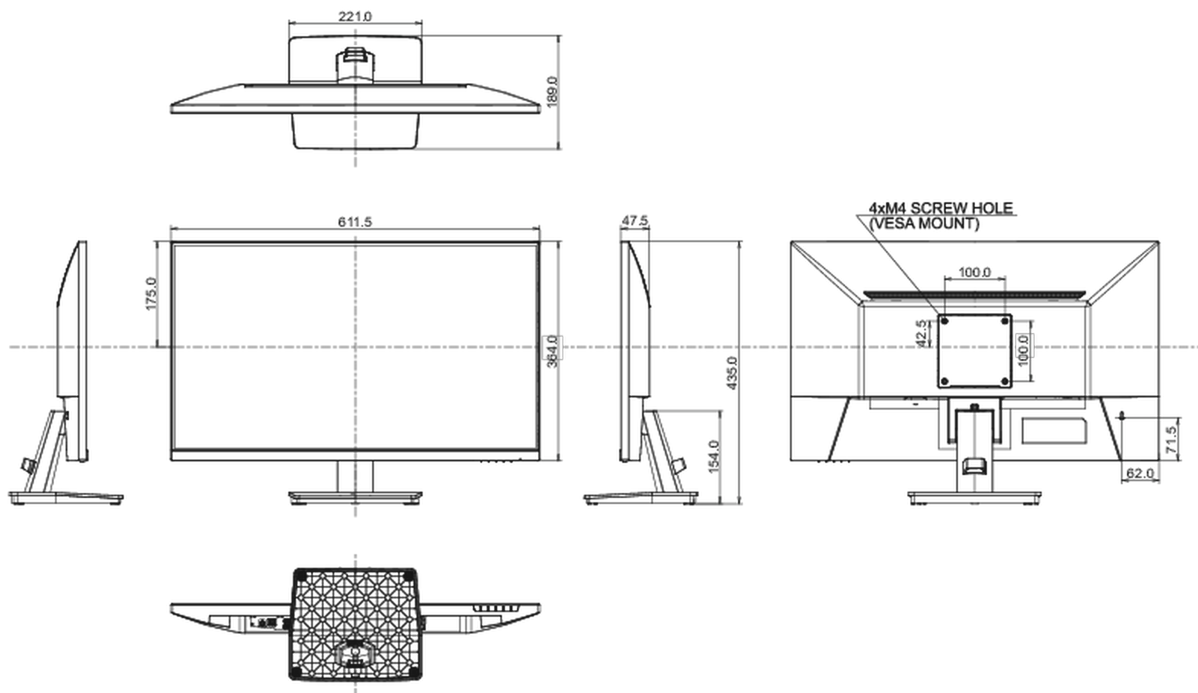
Unità di alimentazione	interno
Alimentazione	AC 100 - 249V, 50/60Hz
Consumo energia	22W tipico, 0.5W stand by, 0.3W spento

07 SOSTENIBILITA'

Norme	TCO Certified, CE, TÜV-Bauart, EAC, VCCI-B, PSE, RoHS support, ErP, WEEE, REACH, UKCA
Classe efficienza energetica (Regulation (EU) 2017/1369)	E
EPEAT	*l'iscrizione varia a seconda del paese, per i dettagli consultare il sito www.epeat.net
REACH SVHC	sopra 0.1%: Piombo

08 DIMENSIONI / PESO

Prodotti dimensioni L x H x P	612 x 435 x 189mm
Box dimensioni L x H x P	688 x 465 x 125mm
Peso (netto)	3.8kg
Peso (lordo)	5.3kg
EAN code	4948570123056



Tutti i marchi e i marchi registrati citati. E & O E. Specifiche soggette a modifiche senza preavviso. Tutti i display LCD è conforme alla norma ISO-9241-307:2008 in connessione con difetti dei pixel.

© IIYAMA CORPORATION. ALL RIGHTS RESERVED