



Monitor touchscreen resistivo a 5 fili da 19"

Il ProLite T1931SR-B1S si basa sulla tecnologia di sfioramento resistiva a 5 fili. Il rapporto prezzo/prestazioni è l'ideale per gli utenti con un budget limitato ma che non scendono a compromessi in termini di qualità e performance. Gli ingressi del monitor includono sia quello analogico che digitale (HDMI e DisplayPort) con connettività touchscreen tramite USB che garantisce un'ottima flessibilità. Il supporto flessibile può essere posizionato in diverse angolazioni, creando un'esperienza d'uso comoda ed ergonomica, mentre il sistema di gestione dei cavi integrato nasconde tutti i cavi e i fili elettrici, creando uno spazio di lavoro ordinato e privo di cavi. ProLite T1931SR-B1S può essere impiegato in un'ampia gamma di ambienti ed è particolarmente consigliato per punti vendita, ristoranti e usi industriali.



Tecnologia tattile – Resistivo

I touchscreen resistivi a 5 fili sono molto duraturi e utilizzabili in vari ambienti. Sono raccomandati soprattutto per i negozi, i ristoranti e per scopi industriali.



ip54

La classificazione IP indica il grado di protezione contro l'intrusione di acqua. IP54 significa che il monitor è protetto da spruzzi di acqua da qualsiasi angolo fino a 60° in verticale.

01 CARATTERISTICHE DISPLAY

Diagonale	19", 48cm
Pannello	IPS
Risoluzione nativa	1280 x 1024 (1.3 megapixel)
Format	5:4
Luminosità	250 cd/m ²
Luminosità	200 cd/m ² con touch
Trasmissione luce	80%
Contrasto statico	1000:1 con touch
Tempo di risposta (BTB)	14ms
Angolo di visione	orizzontale/verticale: 178°/178°, sinistra/destra 89°/89°, alto/giù: 89°/89°
Supporta colore	16.7mln
Siincronizzazione orizzontale	31.5 - 80kHz
Angolo di visione L x H	374.8 x 299.8mm, 14.7 x 11.8"
Pixel pitch	0.293mm
cornice colore e finitura	nero, opaca

02 TOUCH

Tecnologia touchscreen	serial resistive
Punti tocco	1
Modalità tocco	penna, dito, guanto
Touch interface	USB
Sistema operativo supportato	Tutti i monitor iiyama sono Plug & Play e compatibili con Windows e Linux. Per ulteriori dettagli riguardo i sistemi operativi supportati per i modelli Touch, fare riferimento ai driver disponibili nella sezione Download.

03 INTERFACCE / CONNETTORI / CONTROLLI

Connettore ingresso analogico	VGA x1
Connettore ingresso digitale	HDMI x1 DisplayPort x1
Audio uscita	Altoparlanti 2 x 1W
HDCP	si

04 CARATTERISTICHE SPECIALI

Protezione ad acqua e polvere	IP54 (front)
Blocco OSD	si

05 GENERALE

Lingua OSD	EN, DE, FR, ES, IT, CN, JP
Pulsanti controllo	Menu, Scorri in alto/ Luminosità, Scorri in basso/ Silenzioso, Seleziona, Accensione
Controllo utente	contrasto, luminosità, regolazione automatica, posizione H., posizione V., dimensione H., posizione H. OSD, posizione V. OSD, OSD intervallo, ripristino, seleziona ingresso, lingua OSD, colore temp., volume, silenzioso
Utilità	brevettato Kensington-lock™
Plug&Play	DDC2B

06 MECCANICA

Angolo di inclinazione 90° alto; 5° giù

Montaggio VESA 100 x 100mm

Passaggio cavi si

07 ACCESSORI INCLUSI

Cavo di alimentazione, USB, HDMI, Audio, DP

Guida guida rapida, guida di sicurezza

Copertura cavi si

08 ALIMENTAZIONE

Unità di alimentazione interno

Alimentazione AC 100 - 240V, 50/60Hz

Consumo energia 20W tipico, 1.5W stand by, 0.3W spento

09 SOSTENIBILITA'

Norme CE, EAC, RoHS support, ErP, WEEE, cULus, VCCI, REACH, UKCA

Classe efficienza energetica (Regulation (EU) 2017/1369) E

REACH SVHC sopra 0.1%: Piombo

10 DIMENSIONI / PESO

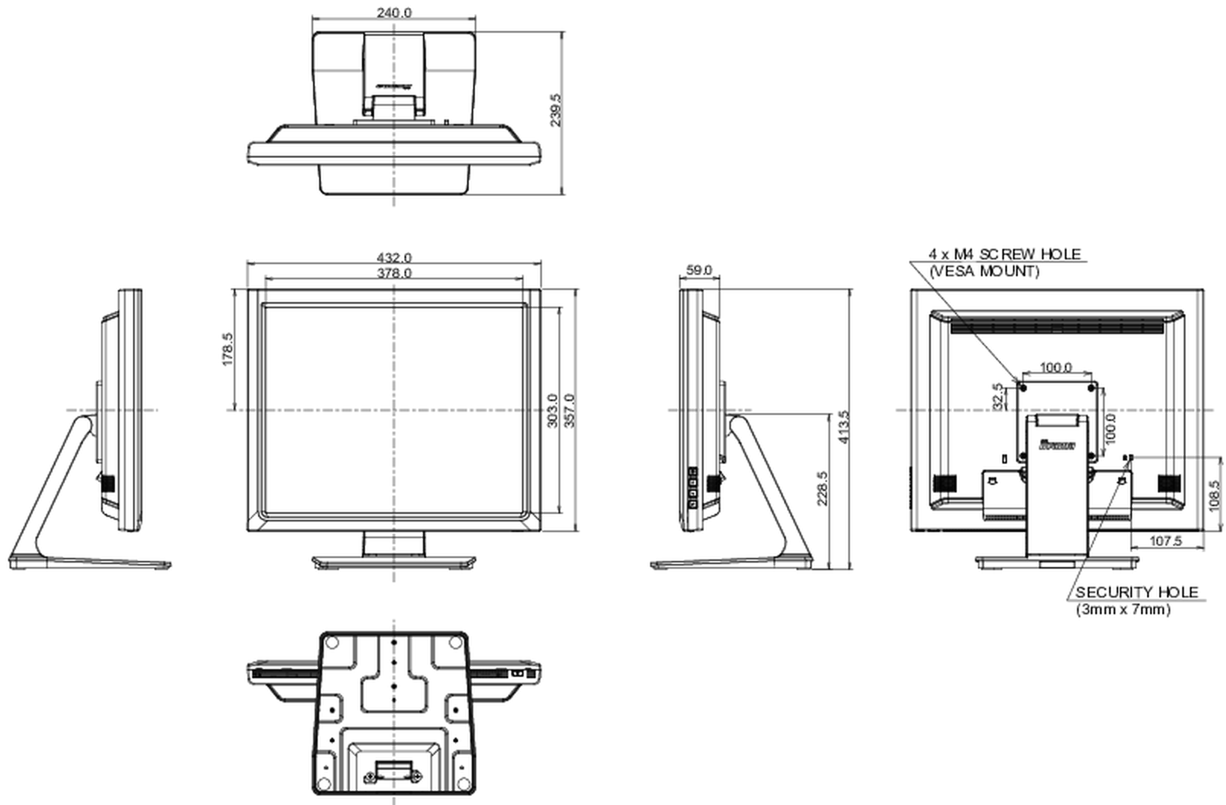
Prodotti dimensioni L x H x P 432 x 431.5 x 239.5mm

Box dimensioni L x H x P 530 x 495 x 190mm

Peso (netto) 6kg

Peso (lordo) 8kg

EAN code 4948570122172



Tutti i marchi e i marchi registrati citati. E & O E. Specifiche soggette a modifiche senza preavviso. Tutti i display LCD è conforme alla norma ISO-9241-307:2008 in connessione con difetti dei pixel.

© IYAMA CORPORATION. ALL RIGHTS RESERVED