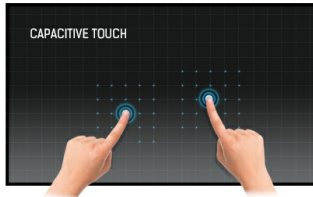




15.6" PCAP Uçtan uca cam ve IPS panel teknolojisine sahip 10 noktalı çoklu dokunmatik çerçevesiz monitör

ProLite TF1633MSC-B1, uçtan uca camla göz alıcı bir çerçeveye yerleştirilmiş yansıtımlı kapasitif dokunma teknolojisini kullanır. Ekran yüksek dayanıklılık, çizilmeye karşı dayanıklılık, netlik ve mükemmel görüntü performansını garanti eder. IPS Panel Teknolojisi ve Full HD (1920x1080) çözünürlüğe sahip bu ürün, doğal, son derece doğru renkler ve geniş görüntüleme açıları sunar. Entegre kablo yönetim sistemi tüm kabloları gizler. Üstün görüntü kalitesine ek olarak, ekran IP54 derecesiyle birlikte gelir, bu da ekranın ve çerçevenin önden toza ve suya dayanıklı olduğu anlamına gelir. Kiosk entegratörleri ve Mağaza İçi Perakende için mükemmel bir çözüm.



Dokunmatik teknolojisi - Kapasitif (PCAP)

Bu teknoloji, ekranı kaplayan cama entegre edilmiş mikro ince tellerden oluşan bir sensör ızgarası kullanır. İnsan parmağı camın üzerine yerleştirildiğinde sensör ızgarasının elektriksel özellikleri değişir, dokunma algılanır. Cam kaplama sayesinde bu teknoloji son derece dayanıklıdır ve cam çizilse bile dokunma işlevi etkilenmez. Mükemmel görüntü performansı sunar ve insan parmağıyla (ayrıca lateks eldivenli) ve stylus kalemle çalışır.



Çizilme direnci

Halka açık yerlerde ve okullarda kullanılan dokunmatik çözümler için çizilmeye karşı dayanıklılık esastır. Bu, ekranı kaplayan bir cam kaplama sayesinde elde edilir. Dokunma işlevinin yüksek dayanıklılığını garanti eder ve daha da önemlisi, cam çizilse bile dokunma işlevi etkilenmez.

01 EKCRAN ÖZELLİKLERİ

Ekran Boyutu	15.6", 39.5cm
Diyagonal	39.5cm
Çözünürlük	1920 x 1080 @60Hz (2.0 megapixel)
En-Boy Oranı	16:9
Panel Parlaklığı	450 cd/m ²
Parlaklık	385 cd/m ² (Dokunmatik ile)
Işık geçirgenliği	85%
Statik Kontrast	1000:1
Tepki süresi (GTG)	5ms
Görüntüleme Alanı	yatay/dikey: 178°/178°, sağ/sol: 89°/89°, yukarı/aşağı: 89°/89°
Yatay Sync	30 - 68kHz
Görüntülenebilir alan G x Y	344.2 x 193.6mm, 13.6 x 7.6"
Piksel Aralığı	0.179mm

02 DOKUNMATİK

Dokunmatik Nokta Sayısı	10 (HID, only with supported OS)
Palm rejection	Evet

03 ARAYÜZLER / BAĞLANTILAR / KONTROLLER

Dijital sinyal girişi	HDMI x1 DisplayPort x1
Ses çıkışı	Hoparlör 2 x 2W
HDCP	evet
USB HUB	x2 (2.0 (DC5V, 500mA))

04 ÖZELLİKLER

Su ve toz koruması	IP54 (önden)
OSD tuş kilidi	evet

05 GENEL

Kontrol Düğmeleri	Power, menu, volume +, volume -, input
Kullanıcı kontrolleri	Luminance (contrast, brightness, i-Style color, adv. contrast, overdrive), image setup (aspect ratio), color temp., OSD setup (H. position, V. position, timeout, language, touch wake up), extra (input select, DDC/CI, reset, opening logo, LED, volume, information)
Mavi ışık azaltıcı	evet

06 MEKANİK

Eğim açısı	90° yukarı; 5° aşağı
Fansız tasarım	evet
Kablo yönetim sistemi	evet
MTBF	50 000 saat (arka ışık hariç)

07 PAKET İÇERİĞİNDEKİ AKSESUARLAR

Kablolar güç, USB, HDMI

Diğer AC adapter

Kablo kapağı evet

08 GÜÇ YÖNETİMİ

Güç Kaynağı DC 12 V

Güç Tüketimi 12W tipik, 8W stand by, 0.5W off mode

09 ÖLÇÜLER / AĞIRLIK

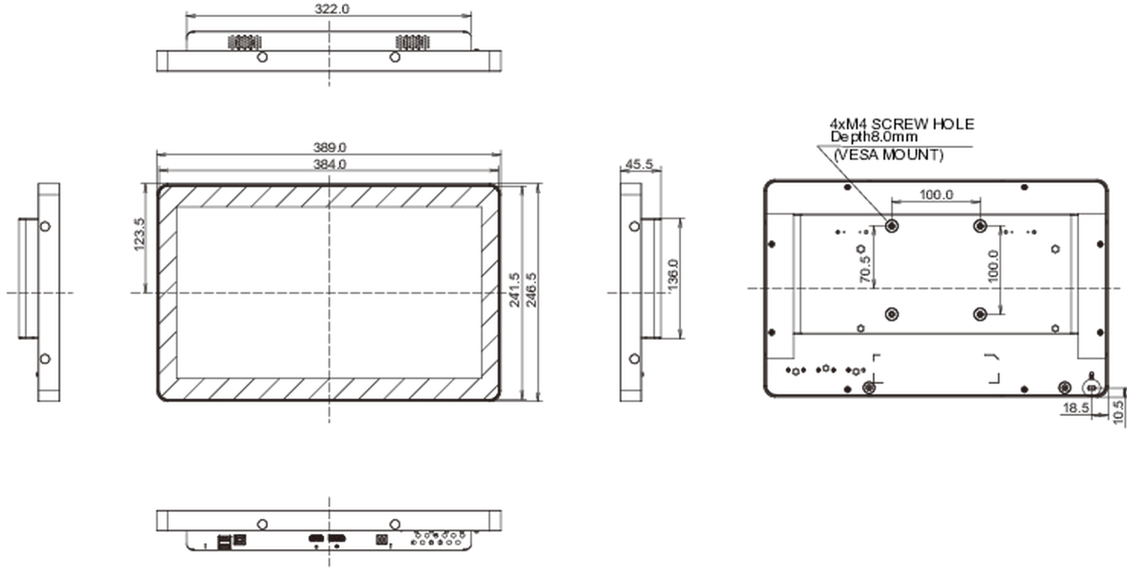
Ürün boyutları G x Y x D 389 x 246.5 x 45.5mm

Kutu boyutları G x Y x D 475 x 343 x 169mm

Ağırlık (kutu hariç) 2kg

Ağırlık (kutu ile birlikte) 3.9kg

EAN kodu 4948570122530



All trademarks and registered trademarks acknowledged. E & O E. Specification subject to change without notice. All LCD's comply with ISO-9241-307:2008 in connection with pixel defects.

© IIYAMA CORPORATION. ALL RIGHTS RESERVED