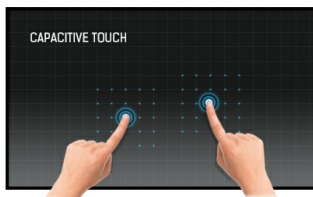


15,6-inch 10-punts multi-touch PCAP-monitor met open frame design, edge-to-edge glas en IPS-paneeltechnologie

De ProLite TF1633MSC-B1 maakt gebruik van projective capacitive touch-technologie en is verwerkt in een opvallende randloze bezel met edge-to-edge glas. Het scherm garandeert hoge duurzaamheid, krasbestendigheid, helderheid en een perfecte beeldprestatie. Met IPS-paneeltechnologie en Full HD (1920x1080) resolutie biedt het natuurlijke, uiterst nauwkeurige kleuren en brede kijkhoeken. Het geïntegreerde kabelbeheersysteem verbergt alle kabels. Naast de uitstekende beeldkwaliteit heeft het scherm een IP54-classificatie, wat betekent dat het scherm en de rand stof- en waterbestendig zijn aan de voorkant. Een perfecte oplossing voor kioskindegrators en in-store retail. Een lust voor het oog én functioneel!



Touch technology - Capacitive

Deze technologie functioneert met een glasplaat voorzien van een sensor-matrix. Het geheel is geïntegreerd in het LCD-paneel. Een aanraking wordt waargenomen doordat uw vinger (met of zonder handschoen) een minuscuul elektrisch signaal afgeeft aan deze sensor-matrix als u het glas aanraakt. Deze extra glaslaag maakt deze techniek uiterst duurzaam en betrouwbaar. Het systeem blijft zelfs werken als het glas is ingekrast. Het biedt ultieme beeldkwaliteit en wordt aangestuurd door een vinger (ook in latex handschoenen) of een speciale stylus.



Krasbestendigheid

De krasbestendigheid is essentieel voor touch-oplossingen die gebruikt worden in openbare ruimtes en scholen. De bestendigheid wordt bereikt dankzij een glazen overlay die het scherm bedekt. Het garandeert een hoge duurzaamheid van de touch-functie, zelfs als het glas bekrast wordt.

01 PANEEL EIGENSCHAPPEN

Design	Edge to edge glass
Beelddiagonaal	15.6", 39.5cm
Paneel	IPS
Resolutie	1920 x 1080 @60Hz (2.0 megapixel)
Beeldverhouding	16:9
Paneel helderheid	450 cd/m ²
Helderheid	385 cd/m ² met touch panel
Licht overdracht	85%
Statisch contrast	1000:1
Reactietijd (GTG)	5ms
Inkijkhoek	horizontaal/verticaal: 178°/178°, rechts/links: 89°/89°, naar boven/onderen: 89°/89°
Kleurondersteuning	16.7mln
Horizontale frequentie	30 - 68kHz
Zichtbaar formaat	344.2 x 193.6mm, 13.6 x 7.6"
Pixel pitch	0.179mm
Kleur behuizing en afwerking	zwart, mat
Aanbevolen gebruik	retail

02 TOUCH

Touchscreen technologie	projective capacitive
Touch punten	10 (HID, alléén met ondersteunend besturingssysteem)
Touch methode	stylus, vinger, handschoen (latex)
Palm afwijzing	ja

03 SIGNAALINGANGEN & CONNECTIVITEIT

Digitale video ingang	HDMI x1 DisplayPort x1
Audio uitgang	Luidspreker 2 x 2W
HDCP	ja
USB HUB	x2 (2.0 (DC5V, 500mA))

04 KENMERKEN

Water- en stof bestendig	IP54 (front)
OSD vergrendelen	ja

05 ALGEMEEN

OSD-talen	EN, DE, FR, ES, IT, PT, CN, RU, JP, CZ, NL, PL
Bedieningsknoppen	Aan/Uit, Menu, Volume +, Volume -, Invoer
Gebruikersinstellingen	Helderheid (contrast, helderheid, i-Style kleur, geavanceerd contrast, overdrive), beeldinstelling (beeldverhouding), kleurtemp., OSD-instelling (H. positie, V. positie, time-out, taal, touch wake-up), extra (invoer selecteren, DDC/CI, reset, opstartlogo, LED, volume, informatie).
Diefstalbeveiliging	Kensington-lock™ voorbereid
Blue light reducer	ja

Plug&Play	DDC2B
-----------	-------

06 MECHANISME

Kantelhoek	90° omhoog; 5° omlaag
Fanless design	ja
VESA montage	100 x 100mm
Kabelmanagement systeem	ja
MTBF	50 000 uren (exclusief backlight)

07 INBEGREPEN ACCESSOIRES

Kabels	Stroom, USB, HDMI
Handleiding	Quick guide handleiding, veiligheidsinstructies
Overige	stroom-adapter
Kabelafdekklep	ja

08 POWER-MANAGEMENT

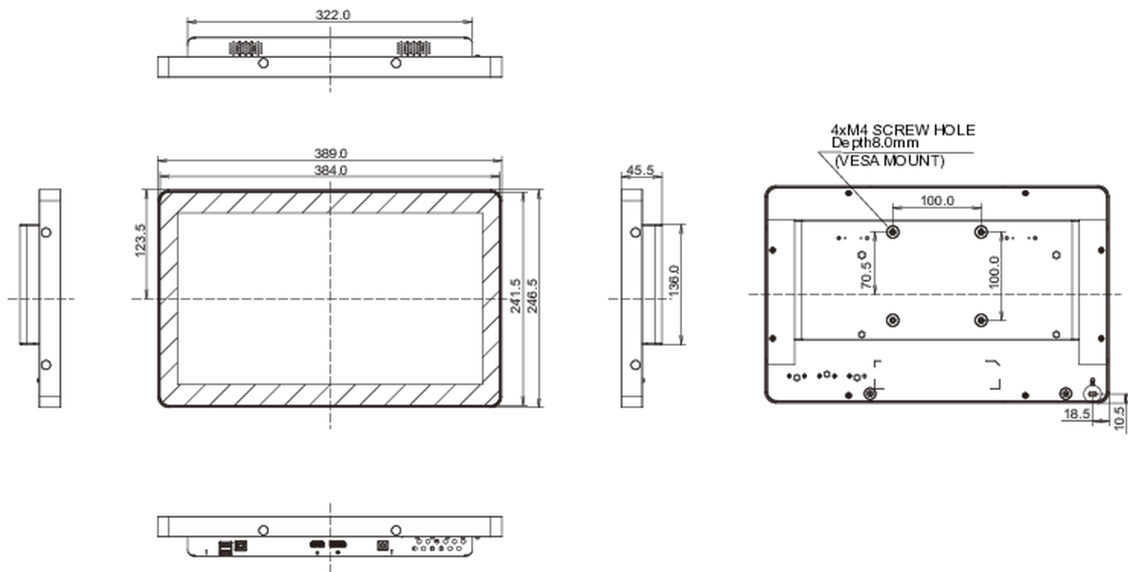
Voeding	extern
Stroomvoorziening	DC 12 V
Energieverbruik	12W typisch, 8W stand by, 0.5W uit modus

09 DUURZAAMHEID

Richtlijnen	CE, TÜV-Bauart, EAC, RoHS support, ErP, WEEE, REACH, UKCA
Energie efficiëntie klasse (Regulation (EU) 2017/1369)	C
REACH SVHC	meer dan 0.1%: Lood

10 AFMETINGEN / GEWICHT

Product afmetingen B x H x D	389 x 246.5 x 45.5mm
Doos afmetingen B x H x D	475 x 343 x 169mm
Gewicht (zonder doos)	2kg
Gewicht (inclusief doos)	3.9kg
EAN code	4948570122530



Alle handelsmerken zijn geregistreerd. Gegevens onder voorbehoud van zetfouten. Specificaties kunnen vooraf en zonder opgave van reden gewijzigd worden. Alle LCD-panels vallen onder ISO-9241-307:2008 inzake pixelfouten.

© IYAMA CORPORATION. ALL RIGHTS RESERVED