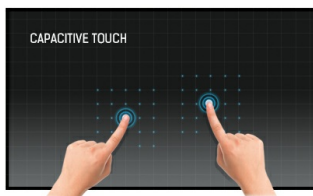




## 15,6" multi-touch monitor sa PCAP tehnologijom od 10 dodirnih tačaka sa staklom od ivice do ivice i IPS tehnologijom panela

ProLite T1633MSC-B1 koristi projektivnu kapacitivnu tehnologiju dodira, ugrađenu u okvir koji privlači poglede sa staklom od ivice do ivice. Ekran garantuje visoku izdržljivost, otpornost na grebanje, jasnoću i savršene performanse slike. Sa IPS tehnologijom panela i Full HD (1920x1080) rezolucijom, nudi prirodne, veoma precizne boje i široke uglove gledanja. Fleksibilno postolje se može postaviti pod nekoliko uglova stvarajući udobno i ergonomsko korisničko iskustvo, a integrisani sistem za upravljanje kablovima skriva sve kablove i električne žice dajući uredan radni prostor bez kablova. Pored odličnog kvaliteta slike, ekran ima IP54 ocenu, što znači da su ekran i okvir otporni na prašinu i vodu sa prednje strane. Savršeno rešenje za maloprodajne aplikacije.



### Touch tehnologija - Kapacitivna

Ova tehnologija koristi senzornu mrežu mikro finih žica integrisanih u staklo koje pokriva ekran. Dodir se prepoznaje jer se električne karakteristike mreže senzora menjaju kada se ljudski prst stavi na staklo. Zahvaljujući prekrivanju staklom ova je tehnologija vrlo izdržljiva, a funkcija dodira ostaje netaknuta čak i ako se staklo ogrebe. Nudi savršene performanse slike i radiće sa ljudskim prstom (takođe i u rukavicama od lateksa) i olovkom.



### Otpornost na ogrebotine

Otpornost na ogrebotine je ključna za rešenja koja se koriste na javnim mjestima i u školama. To se postiže zahvaljujući staklenoj oblozi koja prekriva ekran. Garantuje visoku trajnost dodirne funkcije, a još važnije je da dodirna funkcija ostaje netaknuta čak i ako se staklo ogrebe.

## 01 KARAKTERISTIKE EKRANA

Dizajn	Staklo od ivice do ivice
Dijagonala	15.6", 39.5cm
Panel	IPS
Osnovna rezolucija	1920 x 1080 @60Hz (2.0 megapixel)
Osnovna rezolucija	60Hz
Format ekrana	16:9
Osvetljenje	450 cd/m <sup>2</sup>
Osvetljenje	385 cd/m <sup>2</sup> sa dodirrom
Propusnost svetla	85%
Statički kontrast	1000:1
Vreme odziva (GTG)	5ms
Zona gledanja	horizontalno/vertikalno: 178°/178°, desno/levo: 89°/89°, gore/dole: 89°/89°
Podržane boje	16.7mln
Horizontalna sinhronizacija	30 - 68KHz
Vidljiva površina Š x V	344.2 x 193.6mm, 13.6 x 7.6"
Razmak piksela	0.179mm
Boja okvra	crna, mat
Preporučena upotreba	maloprodaja

## 02 TOUCH

Touch tehnologija	projektivni kapacitivni
Tačke dodira	10 (HID; samo sa podržanim OS)
Način dodira	olovka, prst, rukavica (lateks)
Interfejs dodira	USB
Podržani operativni sistemi	Svi iiyama monitori su Plug & Play kompatibilni sa Windows Linux operativnim sistemima. Detalje o podržanom OS-u za modele osetljive na dodir potražite u odjeljku za preuzimanje u uputstvima za instalaciju drajvera.
Odbijanje dlana	da

## 03 KONEKTORI / KONTROLE

Ulaz digitalnog signala	HDMI x1 DisplayPort x1
Audio izlaz	Zvučnici 2 x 2W
HDCP	da
USB HUB	x2 (2.0 (DC5V, 500mA))

## 04 KARAKTERISTIKE

Zaštita od vode i prašine	IP54 (prednja strana)
Zaključavanje OSD tastera	da

## 05 OPŠTE

OSD jezici	EN, DE, FR, ES, IT, PT, CN, RU, JP, CZ, NL, PL
Kontrolni tasteri	Uključivanje, Meni, Jačina zvuka, +, Jačina zvuka -, Ulaz

## Korisničke kontrole

Osvetljenost (kontrast, osvetljenost, i-Style boja, napredni kontrast, overdrive), podešavanje slike (odnos), temperatura boje, podešavanje na ekranu (H. pozicija, V. pozicija, vremensko ograničenje, jezik, buđenje dodirrom), ekstra (izbor ulaza, DDC/CI, resetovanje, logo otvaranja, LED, jačina zvuka, informacije)

Pogodnost	Kensington-lock™ priprema
Redukcija plavog svetla	da
Plug&Play	DDC2B

## 06 MEHANIČKI

### Ugao nagiba

90° gore; 5° dole

Dizajniran bez ventilatora	da
VESA montiranje	100 x 100mm
Sistem upravljanja kablovima	da
MTBF - Prosecno vreme izmedju kvarova	50 000 sati (izuzimajući pozadinsko osvetljenje)

## 07 UKLJUČENI DODACI

### Kablovi

Strujni kabl, USB, HDMI

Upustva	kratko uputstvo, bezbednosni vodič
Ostalo	AC adapter
Poklopac kabla	da

## 08 UPRAVLJANJE NAPAJANJEM

### Napajanje

eksterna

Potrošnja energije	% 1W tipično, 8W stand by, 0.5W isključen
--------------------	---

## 09 ODRŽIVOST

### Propisi

CE, TÜV-Bauart, EAC, RoHS podrška, ErP, WEEE, REACH, UKCA

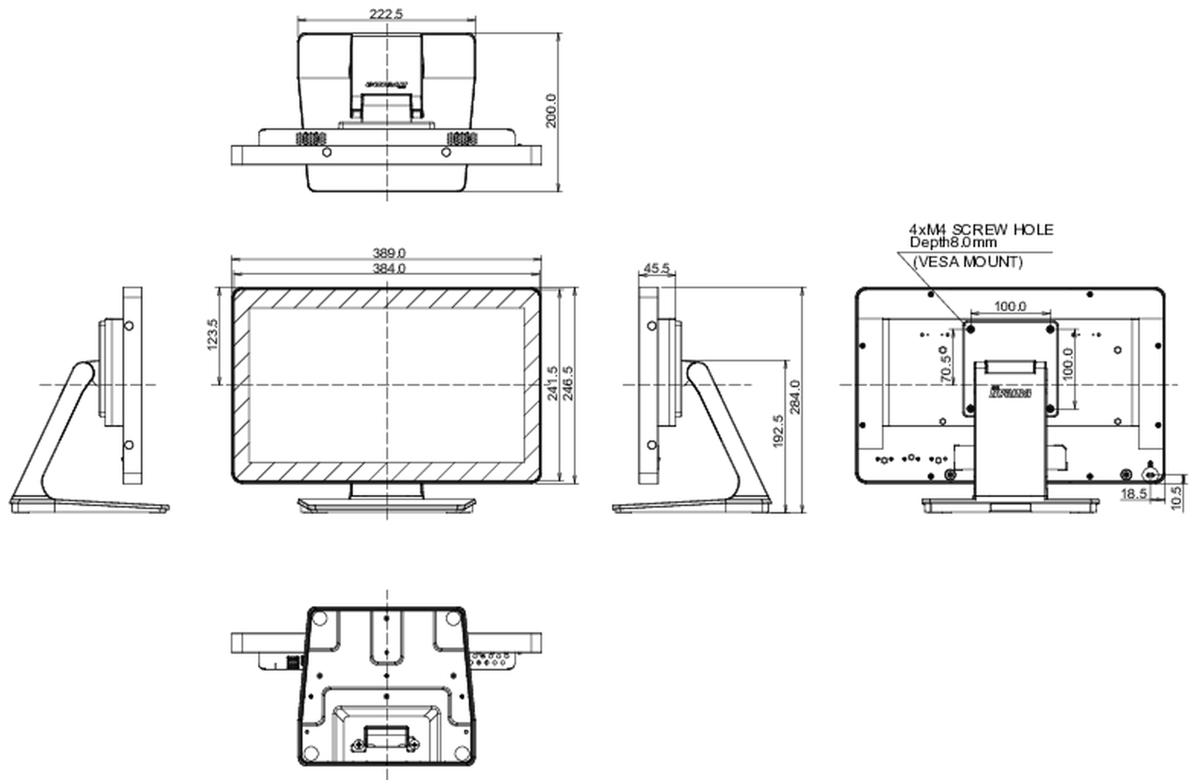
Klasa energetske efikasnosti (Regulation (EU) 2017/1369)	C
REACH SVHC	iznad 0.1%: Olova

## 10 DIMENZIJE / TEŽINA

### Dimenzije proizvoda Š x V x D

389 x 284 x 200mm

Dimenzije kutije Š x V x D	475 x 343 x 169mm
Težina (bez kutije)	3.4kg
Težina (bez postolja)	5.3kg
EAN kod	4948570122523



All trademarks and registered trademarks acknowledged. E & O E. Specification subject to change without notice. All LCD's comply with ISO-9241-307:2008 in connection with pixel defects.

© IIYAMA CORPORATION. ALL RIGHTS RESERVED