



23.8" (60.5 cm) 10pt Optical-Bonded-PCAP Touch-Monitor mit IPS-Panel-Technologie, Edge-to-Edge-Glasdesign, Anti-Fingerprint-Beschichtung und einem Metallgehäuse

Der Full HD (1920x1080) Monitor ProLite T2438MSC-B1 mit IPS-Panel-Technologie bietet außergewöhnliche Farben und weite Betrachtungswinkel. Die Optical Bonded Projective Capacitive (PCAP) 10-Punkt-Touch-Technologie sorgt für eine nahtlose und präzise Touch-Reaktion und eine geringere Lichtreflexion, außerdem ist das Display gegen Feuchtigkeit und mögliche Feuchtigkeitsentwicklung geschützt. Ein robustes Metallgehäuse und ein kratzfestes 7H Edge-to-Edge-Glas mit Anti-Fingerprint-Beschichtung machen den Monitor besonders geeignet für die Integration in anspruchsvolle Umgebungen. Der Monitor erfüllt außerdem die Schutzklasse IPX1 und ist damit für eine gewisse Zeit wasserdicht gegen Tropfwasser. Der flexible Standfuß kann in verschiedenen Winkeln positioniert werden, um eine bequeme und ergonomische Benutzererfahrung zu schaffen, und das integrierte Kabelmanagementsystem verbirgt alle Kabel und elektrischen Leitungen, um einen sauberen und kabelfreien Arbeitsbereich zu schaffen. Der ProLite T2438MSC-B1 kann im Quer- und Hochformat sowie mit dem Display ausgerichtet nach oben verwendet werden. Eine perfekte Lösung für interaktive Beschilderung, Ladengeschäfte, POS und interaktive Präsentationen.



Optisch gebondete PCAP-Touch-Technologie

Die optisch gebondete projektiv-kapazitive (PCAP) Touch-Technologie reduziert den Luftspalt zwischen der Berührungsschicht und dem Display, wodurch die Berührungsreaktion genauer wird. Sie verbessert auch die visuelle Qualität der Bildwiedergabe, indem sie Reflexionen und Blendungen reduziert. Darüber hinaus ist das Display vor Staub und möglicher Feuchtigkeitsentwicklung geschützt.



IPS Technologie

Die IPS-Displays sind vor allem für weite Betrachtungswinkel und natürliche, hochgenaue Farben bekannt. Sie eignen sich besonders für farbkritische Anwendungen.

01 DISPLAY EIGENSCHAFTEN

| | |
|------------------------------------|---|
| Design | Edge to edge Glas |
| Bilddiagonale | 23.8", 60.5cm |
| Panel-Technologie | IPS |
| Physikalische Auflösung | 1920 x 1080 (2.1 megapixel Full HD) |
| Bildformat | 16:9 |
| Helligkeit | 600 cd/m ² |
| Helligkeit | 525 cd/m ² mit Touch Panel |
| Lichtdurchlässigkeit | 87% |
| Kontrastverhältnis | 1000:1 |
| Reaktionszeit (GTG) | 5ms |
| Blickwinkel | horizontal/vertikal: 178°/178°, rechts/links: 89°/89°, nach oben/unten: 89°/89° |
| Farbunterstützung | 16.7mln |
| Horizontalfrequenz | 30 - 83kHz |
| Arbeitsfläche H x B | 527 x 296.5mm, 20.7 x 11.7" |
| Rahmenbreite (Seiten, oben, unten) | 17.25mm, 20.3mm, 20.3mm |
| Pixelabstand | 0.275mm |
| Gehäusefarbe/art | schwarz, matt |

02 TOUCH

| | |
|------------------------------|--|
| Touchscreen Technologie | bonded PCAP |
| Touchpunkte | 10 (HID, nur wenn das Betriebssystem das unterstützt) |
| Touch-Methode | Stift, Finger, Handschuh |
| Touch-Oberfläche | USB |
| Unterstützte Betriebssysteme | Alle iiyama Monitore sind Plug & Play kompatibel mit Windows und Linux. Details zum unterstützten Betriebssystem für die Touch-Modelle finden Sie im Produkthandbuch im Downloadbereich. |

03 SCHNITTSTELLEN & ANSCHLÜSSE

| | |
|-----------------------|--------------------------------------|
| Digital Video Eingang | HDMI x1 DisplayPort x1 |
| Audio Ausgang | Lautsprecher 2 x 2W |
| HDCP | ja |
| USB HUB | x2 (USB3.2 Gen 1 (5Gbps, 5V, 900mA)) |

04 FEATURES

| | |
|--------------------------|---|
| Extra | Optisches Bonding PCAP, Anti-Fingerprint Beschichtung, Metall-Gehäuse, wasserfeste Touch-Funktion |
| Glasstärke | 3.6mm |
| Glas Härtegrad | 7H |
| 60950 Ball Drop Test | ja |
| Wasser- und Staubschutz | IP1X (frontseitig) |
| Gehäuseart (Frontrahmen) | Metal |
| OSD-Tastensperre | ja |

05 ALLGEMEIN

| | |
|-------------------------------|---|
| OSD Menu Sprachen | EN, DE, FR, CN, RU, JP, NL, PL |
| Bedientasten | Menü, Nach oben / Eco, Nach unten / Lautstärke, Enter/ Eingabe wählen, Power |
| Einstellbare Parameter | Bildeinstellungen (Helligkeit, Kontrast, i-Style Farbe, Kontrast, ECO-Modus, OD, X-Res), Farbeinstellungen (Gamma, RGB-Bereich, Farbtemperatur), Bildeinstellungen (Videomodus, Blaulichtreduzierung, Scharf & Weich), OSD (H. Pos., V. Pos., Zeit, Hintergrund, Drehen, Sprache, Display-Informationen), Extra (Reset, DDC/CI, Signalauswahl, Lautstärke, Stummschaltung, LED, Öffnungslogo, Touch-Schalter) |
| Blaulicht Reduktion | ja |
| Plug&Play | DDC2B |

06 MECHANISCH

| | |
|---------------------------|---------------------------------|
| Ausrichtung | Querformat, Hochformat, Face-up |
| Lüfterloses Design | ja |
| VESA Halterung | 100 x 100mm |

07 ENTHALTENES ZUBEHÖR

| | |
|-----------------------|--|
| Kabel | Netz, USB, HDMI |
| Anleitungen | Leitfaden zur Inbetriebnahme, Sicherheits-Hinweise |
| Kabelabdeckung | ja |

08 STROMVERWALTUNG

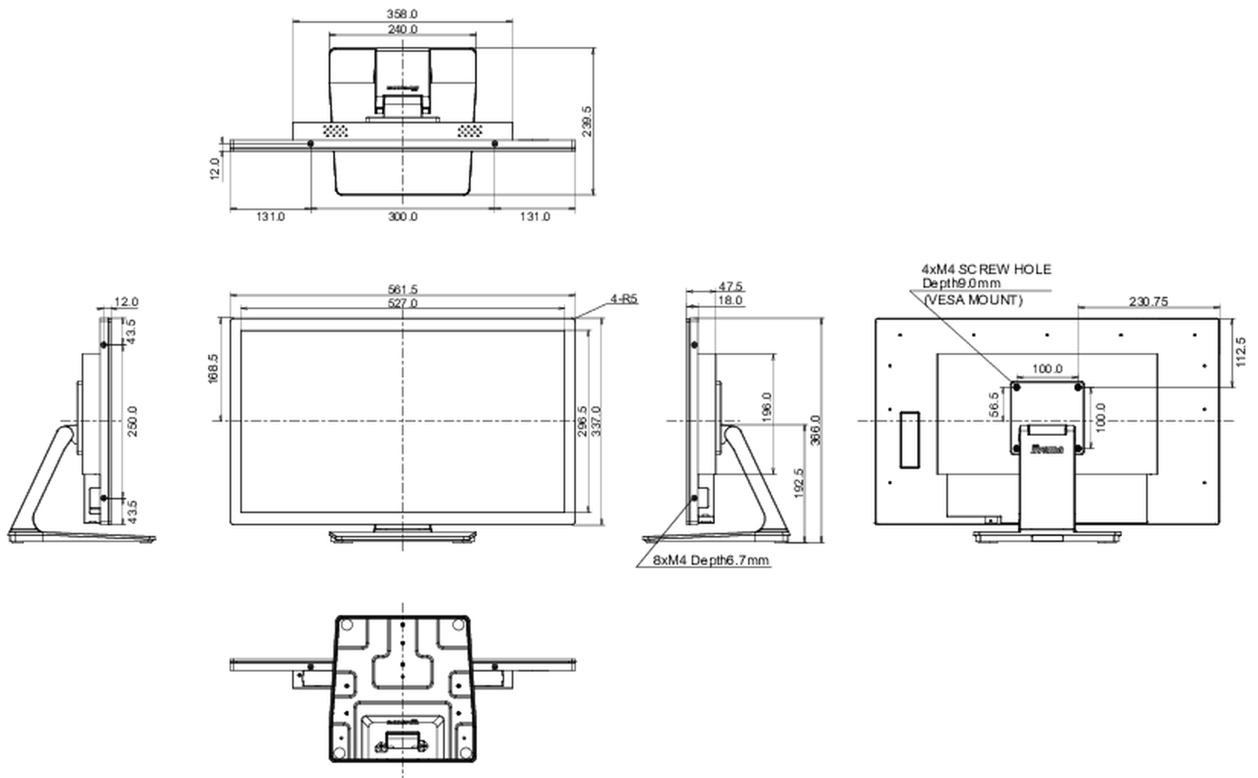
| | |
|--------------------------|---|
| Netzteil | intern |
| Stromversorgung | AC 100 - 240V, 50/60Hz |
| Leistungsaufnahme | 22W typisch, 1.5W Standby, 0.3W ausgeschaltet |

09 LEISTUNG

| | |
|---|---|
| Vorschriften | CE, TÜV-Bauart, EAC, RoHS support, ErP, WEEE, REACH, UKCA, cTUVus |
| Energieeffizienzklasse (Regulation (EU) 2017/1369) | E |
| REACH SVHC | über 0.1% Blei enthalten |

10 ABMESSUNGEN / GEWICHT

| | |
|---|-----------------------|
| Produkt Abmessungen B x H x T | 561.5 x 366 x 239.5mm |
| Verpackung Abmessungen B x H x T | 650 x 430 x 155mm |
| Gewicht (ohne Verpackung) | 8.2kg |
| Gewicht (inkl Verpackung) | 10kg |
| EAN code | 4948570122905 |



Alle Warenzeichen sind eingetragene Handelsmarken. Irrtum und Änderungen in den Spezifikationen vorbehalten. Alle LCD's erfüllen die ISO-9241-307:2008 Pixelfehlerklasse.

© IYAMA CORPORATION. ALL RIGHTS RESERVED