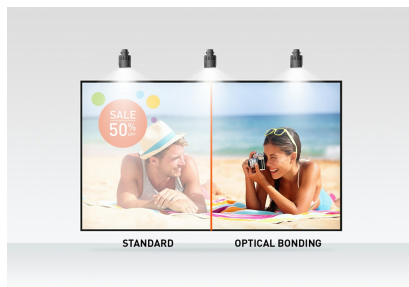




### 21.5" 10pt Optical Bonded PCAP Multi-Touch IPS monitor met een metalen behuizing

Met de Optical Bonded Projective Capacitive (PCAP) 10 punts Touch-technologie levert de ProLite T2238MSC-B1 een naadloze en accurate Touch ervaring. Deze Full HD (1920x1080) monitor met IPS-paneeltechnologie garandeert een uitzonderlijke kleurechtheid en hoog contrast vanuit elke kijkhoek. Een robuuste metalen behuizing en krasbestendig 7H edge-to-edge glas met anti-vingerafdruk coating maken de monitor bijzonder geschikt voor integratie in veeleisende omgevingen. Bovendien voldoet de monitor aan een IPX1 beschermingswaardering, waardoor hij waterdicht is voor gedurende tijd tegen druppelend water en is de display beschermd tegen vochtigheid en mogelijke vochtontwikkeling.

De flexibele voet kan in verschillende hoeken worden geplaatst voor een comfortabele en ergonomische gebruikerservaring, en het geïntegreerde kabelbeheersysteem verbergt alle kabels en elektrische draden, waardoor een opgeruimde en kabelvrije werkkruimte ontstaat.



Optical bonded PCAP

De Optical Bonded Projective Capacitive (PCAP) Touch-technologie verkleint de luchtruimte tussen de Touch-laag en het scherm, waardoor de Touch-reactie nauwkeuriger wordt. Het verbetert ook de visuele kwaliteit door reflecties en verblinding te verminderen. Bovendien is het display beschermd tegen stof en mogelijke vochtontwikkeling.



IPS-technologie

IPS-schermen staan vooral bekend om hun brede kijkhoeken en natuurlijke, zeer nauwkeurige kleuren. Ze zijn bijzonder geschikt voor kleurkritische toepassingen.

## 01 PANEEL EIGENSCHAPPEN

Design	Edge to edge glass
Beelddiagonaal	21.5", 54.5cm
Paneel	IPS
Resolutie	1920 x 1080 (2.1 megapixel Full HD)
Beeldverhouding	16:9
Paneel helderheid	600 cd/m <sup>2</sup>
Helderheid	525 cd/m <sup>2</sup> met touch panel
Licht overdracht	87%
Statisch contrast	1000:1
Reactietijd (GTG)	5ms
Inkijkhoek	horizontaal/verticaal: 178°/178°, rechts/links: 89°/89°, naar boven/onderen: 89°/89°
Kleurondersteuning	16.7mln
Horizontale frequentie	30 - 83kHz
Zichtbaar formaat	479 x 260mm, 20.2 x 11.8"
Bezel breedte (zijkanen, bovenkant, onderkant)	17mm, 19.8mm, 19.8mm
Pixel pitch	0.249mm
Kleur behuizing en afwerking	zwart, mat

## 02 TOUCH

Touch punten	10 (HID, alléén met ondersteunend besturingssysteem)
Touch methode	stylus, vinger, handschoen
Touch interface	USB
Ondersteunende operating systemen	Alle iiyama monitoren zijn Plug & Play en compatibel met Windows en Linux. Voor details over het ondersteunende besturingssysteem voor onze touch-modellen, verwijzen wij u naar het driver instructiebestand in de download sectie.

## 03 SIGNAALINGANGEN & CONNECTIVITEIT

Digitale video ingang	HDMI x1 DisplayPort x1
Audio uitgang	Luidspreker 2 x 2W
HDCP	ja
USB HUB	x2 (USB3.2 Gen 1 (5Gbps, 5V, 900mA))

## 04 KENMERKEN

Extra	Optical bonding PCAP, metalen behuizing, anti vingerafdruk coating, , waterdichte Touch-functie
Glasdikte	3.6mm
Glas hardheidsgraad	7H
60950 Ball drop test	ja
Water- en stof bestendig	IP1X (front)
Behuizing (bezel)	metaal
OSD vergrendelen	ja

## 05 ALGEMEEN

OSD-talen	EN, DE, FR, CN, RU, JP, NL, PL
Bedieningsknoppen	Menu, Scroll omhoog/ Eco, Scroll omlaag/ Volume, Selecteren/ Ingangselectie, Aan/Uit
Gebruikersinstellingen	Beeldinstellingen (helderheid, contrast, i-Style kleur, geavanceerd contrast, ECO-modus, OD, X-Res), kleurinstellingen (gamma, RGB-bereik, kleurtemperatuur), beeldaanpassingen (videomodus aanpassen, blue light reducer, scherp en zacht), OSD (H. pos., V. pos., tijd, achtergrond, taal, weergave-informatie), extra (reset, DDC/CI, signaal selecteren, volume, dempen, led, opening logo, Touchschakelaar).
Blue light reducer	ja
Plug&Play	DDC2B

## 06 MECHANISME

Beeld-oriëntatie	landscape, portrait, face-up
Fanless design	ja
VESA montage	100 x 100mm

## 07 INBEGREPEN ACCESSOIRES

Kabels	Stroom, USB, HDMI
Handleiding	Quick guide handleiding, veiligheidsinstructies
Kabelafdekklep	ja

## 08 POWER-MANAGEMENT

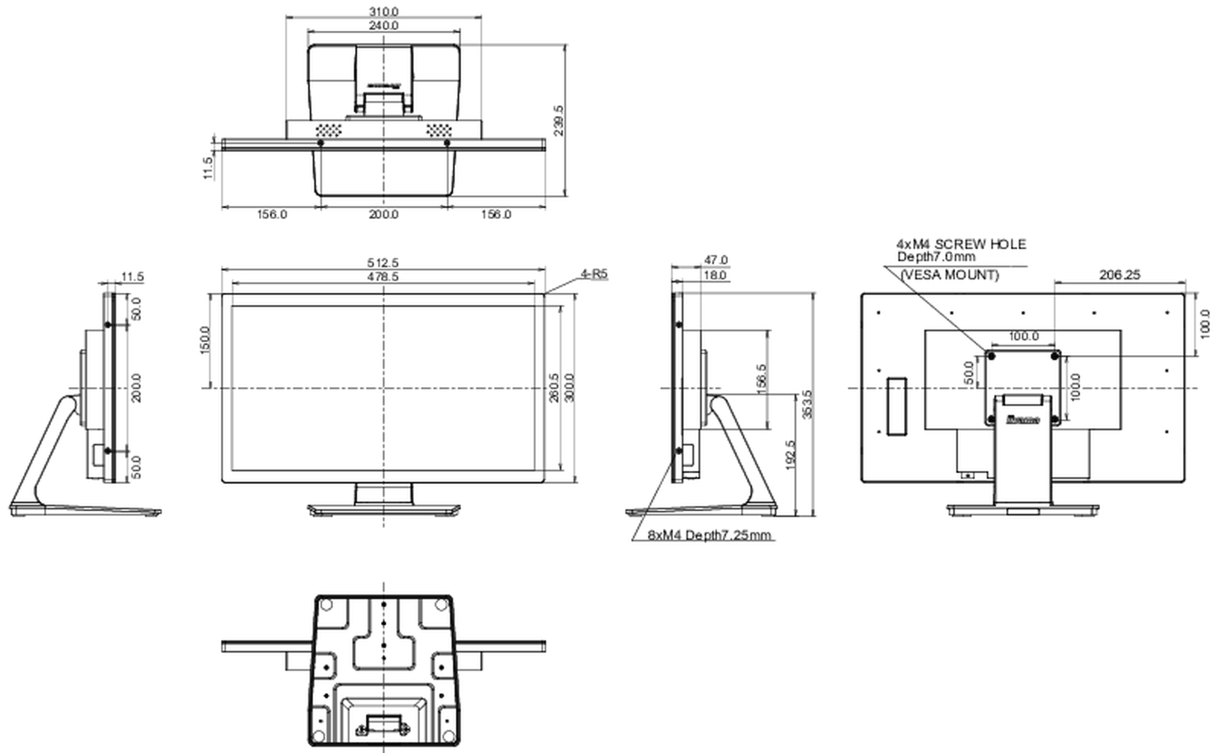
Voeding	intern
Stroomvoorziening	AC 100 - 240V, 50/60Hz
Energieverbruik	17W typisch, 1.5W stand by, 0.3W uit modus

## 09 DUURZAAMHEID

Richtlijnen	CE, TÜV-Bauart, EAC, RoHS support, ErP, WEEE, REACH, UKCA, cTUVus
Energie efficiëntie klasse (Regulation (EU) 2017/1369)	D
REACH SVHC	meer dan 0.1%: Lood

## 10 AFMETINGEN / GEWICHT

Product afmetingen B x H x D	512.5 x 353.5 x 239.5mm
Doos afmetingen B x H x D	625 x 430 x 150mm
Gewicht (zonder doos)	6.8kg
Gewicht (inclusief doos)	8.1kg
EAN code	4948570122899



*Alle handelsmerken zijn geregistreerd. Gegevens onder voorbehoud van zetfouten. Specificaties kunnen vooraf en zonder opgave van reden gewijzigd worden. Alle LCD-panels vallen onder ISO-9241-307:2008 inzake pixelfouten.*

© IYAMA CORPORATION. ALL RIGHTS RESERVED