



23.8" Full HD In-cell PCAP 10pt interactive Touch Panel PC with Android OS, IPS panel technology and anti glare coating

The TW2424AS-W1 interactive Touchpanel-PC is a perfect choice for high-use environments. The IPS panel, integrated in a slim and elegant bezel, delivers both excellent colour performance with wide viewing angles and noticeably sharper images. The In-cell 10tp PCAP touch technology ensures a fluid and natural touch experience. This monitor can operate in landscape, portrait and face-up orientation in 24/7 operating time. Thanks to the pre-installed Android 12 operating system, it is possible to easily customize the monitor by installing applications directly to it. In combination with the 32GB storage, Wi-Fi connection, LAN (RJ45) and Bluetooth connectors, it makes the monitor especially suited for POS systems or information points in retail shops to educate customers about your products, as well as virtually limitless smart home applications.

Ayrıca mevcut siyah içinde : [ProLite TW2424AS-B1](#)



Android İşletim Sistemi

Android işletim sistemi sayesinde, uygulamaları doğrudan ekrana yükleyerek ekranı ihtiyaçlarınıza göre kolayca özelleştirebilirsiniz.



Dokunmatik teknolojisi - Kapasitif (PCAP)

Bu teknoloji, ekranı kaplayan cama entegre edilmiş mikro ince tellerden oluşan bir sensör ızgarası kullanır. İnsan parmağı camın üzerine yerleştirildiğinde sensör ızgarasının elektriksel özellikleri değişir, dokunma algılanır. Cam kaplama sayesinde bu teknoloji son derece dayanıklıdır ve cam çizilse bile dokunma işlevi etkilenmez. Mükemmel görüntü performansı sunar ve insan parmağıyla (ayrıca lateks eldivenli) ve stylus kalemle çalışır.

01 EKCRAN ÖZELLİKLERİ

Ekran Boyutu	23.8", 60.5cm
Diyagonal	60.5cm
Çözünürlük	1920 x 1080 (2 megapixel HD)
En-Boy Oranı	16:9
Parlaklık	250 cd/m ² (Dokunmatik ile)
Statik Kontrast	1000:1 (Dokunmatik ile)
Tepki süresi (GTG)	14ms
Görüntüleme Alanı	yatay/dikey: 178°/178°, sağ/sol: 89°/89°, yukarı/aşağı: 89°/89°
Yatay Sync	31. - 83.kHz
Görüntülenebilir alan G x Y	527 x 296.5mm, 20.7 x 10.6"
Piksel Aralığı	0.275mm

02 DOKUNMATİK

Dokunmatik Nokta Sayısı	10 (HID, yalnızca desteklenen işletim sistemiyle)
-------------------------	---

03 ARAYÜZLER / BAĞLANTILAR / KONTROLLER

Dijital sinyal girişi	HDMI x1 (1920x1080 @60Hz)
Ses girişi	Mini jack x1
Dijital sinyal çıkışı	USB-C x1 (DC5V, 900mA)
Ses çıkışı	Mini jack x1 Hoparlör 2 x 5W
HDCP	evet
RJ45 (LAN)	x1
USB HUB	x3 (2x 2.0 (DC5V, 500mA), 1x v. 3.2 (Gen 1, 5Gbit; DC5V, 900mA))
Mikrofon	x1

04 ÖZELLİKLER

Dahili OS	Android 12 with GMS
CPU	Rockchip RK3399 (1.8GHz, 32Gb storage)
GPU	Dual-core A72 + Quad-core A53
Disk	32Gb eMMC
RAM	4Gb LPDDR4
WiFi	IEEE802.11a/b/g/n/ac
Bluetooth	5.2
Ekstra	auto-rotation, 2x5W speakers, microphone, anti-glare coating
Anti görüntü koruma	evet
Cam Sertliği	3H
OSD tuş kilidi	evet

05 GENEL

Kontrol Düğmeleri	Volume +, volume -, power switch
-------------------	----------------------------------

Uygulamalar

Lock applications, manage restart time, manage power on/off, calculator, calender, Chrome, alarm/ clock, Timer, Stopwatch, Magage files, orginize albums, Gmail, play audio files, Play Store, search engine, system preferences, sound recorder, play videos

Flicker free

evet

06 MEKANİK

MTBF

50000 saat (arka ışık hariç)

07 PAKET İÇERİĞİNDEKİ AKSESUARLAR

Kablolar

güç

Diğer

AC adaptörü

Kablo kapağı

evet

08 GÜÇ YÖNETİMİ

Güç Kaynağı

DC 12 V

Güç Tüketimi

19W tipik, 0.5W stand by, 0.3W off mode

09 ÖLÇÜLER / AĞIRLIK

Ürün boyutları G x Y x D

549.5 x 336 x 28mm

Kutu boyutları G x Y x D

580 x 375 x 126mm

Ağırlık (kutu hariç)

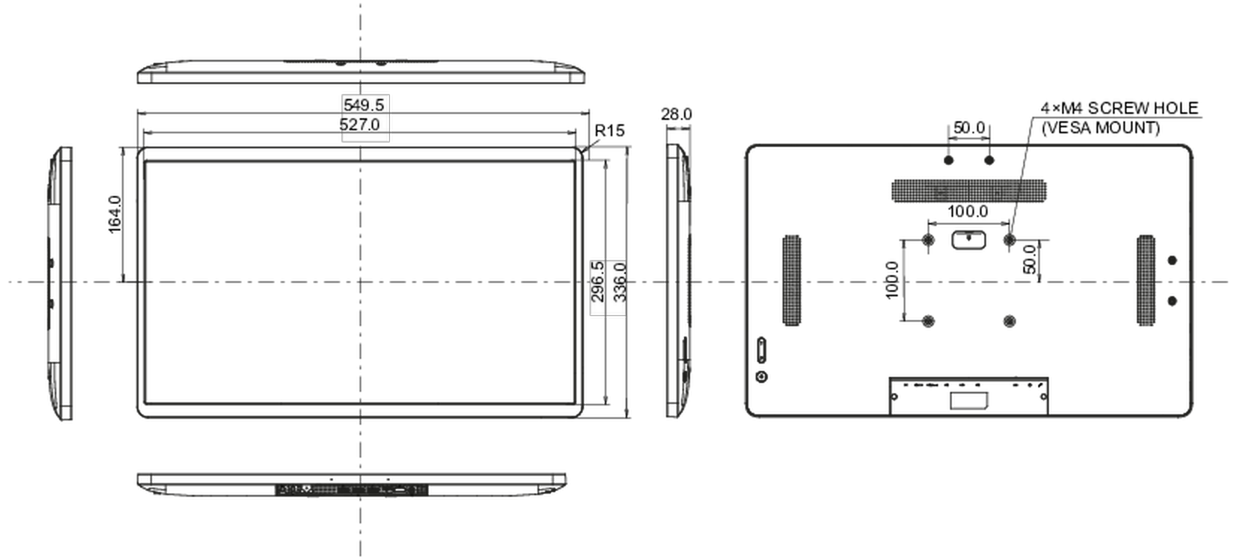
4.23kg

Ağırlık (kutu ile birlikte)

6.15kg

EAN kodu

4948570122950



All trademarks and registered trademarks acknowledged. E & O E. Specification subject to change without notice. All LCD's comply with ISO-9241-307:2008 in connection with pixel defects.

© IIYAMA CORPORATION. ALL RIGHTS RESERVED