



23.8” Full HD In-cell PCAP 10pt interactive Touch Panel PC with Android OS, IPS panel technology and anti glare coating

The ProLite TW2424AS-B1 interactive Touchpanel-PC is a perfect choice for high-use environments. The IPS panel, integrated in a slim and elegant bezel, delivers both excellent colour performance with wide viewing angles and noticeably sharper images. The In-cell 10tp PCAP touch technology ensures a fluid and natural touch experience. This monitor can operate in landscape, portrait and face-up orientation in 24/7 operating time. Thanks to the pre-installed Android 12 operating system, it is possible to easily customize the monitor by installing applications directly to it. In combination with the 32GB storage, Wi-Fi connection, LAN (RJ45) and Bluetooth connectors, it makes the monitor especially suited for POS systems or information points in retail shops to educate customers about your products, as well as virtually limitless smart home applications.

Takođe dostupan u crnoj : [ProLite TW2424AS-B1](#)



Android OS

Zahvaljujući Android operativnom sistemu, ekran možete lako prilagoditi svojim potrebama instaliranjem aplikacija direktno na njega.



Touch tehnologija - Kapacitivna

Ova tehnologija koristi senzornu mrežu mikro finih žica integriranih u staklo koje pokriva ekran. Dodir se prepoznaje jer se električne karakteristike mreže senzora menjaju kada se ljudski prst stavi na staklo. Zahvaljujući prekrivanju staklom ova je tehnologija vrlo izdržljiva, a funkcija dodira ostaje netaknuta čak i ako se staklo ogrebe. Nudi savršene performanse slike i radiće sa ljudskim prstom (takođe i u rukavicama od lateksa) i olovkom.

01 KARAKTERISTIKE EKRANA

Dizajn	Tanki okvir
Dijagonala	23.8", 60.5cm
Panel	IPS
Osnovna rezolucija	1920 x 1080 (2 megapiksela HD)
Format ekrana	16:9
Osvetljenje	250 cd/m ² sa dodirrom
Statički kontrast	1000:1 sa dodirrom
Vreme odziva (GTG)	14ms
Zona gledanja	horizontalno/vertikalno: 178°/178°, desno/levo: 89°/89°, gore/dole: 89°/89°
Podržane boje	16.7mln
Horizontalna sinhronizacija	31. - 83.KHz
Vidljiva površina Š x V	527 x 296.5mm, 20.7 x 10.6"
Razmak piksela	0.275mm
Boja okvra	bela, mat

02 TOUCH

Touch tehnologija	projektivni kapacitivni
Tačke dodira	10 (HID, sa sa podržanim OS)
Način dodira	prst, rukavica (lateks), kapacitativna olovka
Interfejs dodira	USB

03 KONEKTORI / KONTROLE

Ulaz digitalnog signala	HDMI x1 (1920x1080 @60Hz)
Audio ulaz	Mini konektor x1
Digitalni izlaz signala	USB-C x1 (DC5V, 900mA)
Audio izlaz	Mini konektor x1 Zvučnici 2 x 5W
HDCP	da
RJ45 (LAN)	x1
USB HUB	x3 (2x 2.0 (DC5V, 500mA), 1x v. 3.2 (Gen 1, 5Gbit; DC5V, 900mA))
Mikrofon	x1

04 KARAKTERISTIKE

Integrirani softver	Android 12 with GMS
CPU	Rockchip RK3399 (1.8GHz, 32Gb storage)
GPU	Dual-core A72 + Quad-core A53
Memorija za skladištenje	32Gb eMMC
Memorija	4Gb LPDDR4
WiFi	IEEE802.11a/b/g/n/ac
Bluetooth	5.2
Dodatno	auto-rotation, 2x5W speakers, microphone, anti-glare coating
Maksimalno neprekidno radno vreme	24/7
Protiv zadržavanja slike	da

Tvrdoća stakla	3H
Zaključavanje OSD tastera	da

05 OPŠTE

Kontrolni tasteri	Volume +, volume -, power switch
Aplikacije	Lock applications, manage restart time, manage power on/off, calculator, calendar, Chrome, alarm/ clock, Timer, Stopwatch, Manage files, organize albums, Gmail, play audio files, Play Store, search engine, system preferences, sound recorder, play videos
Bez treperenja	da

06 MEHANIČKI

Orijentacija	pejzaž, portret, face-up
VESA montiranje	100 x 100mm
MTBF - Prosečno vreme između kvarova	50000 sati (izuzimajući pozadinsko osvetljenje)

07 UKLJUČENI DODACI

Kablovi	Strujni kabl
Upustva	kratko uputstvo, bezbednosni vodič
Ostalo	AC adapter
Poklopac kabla	da

08 UPRAVLJANJE NAPAJANJEM

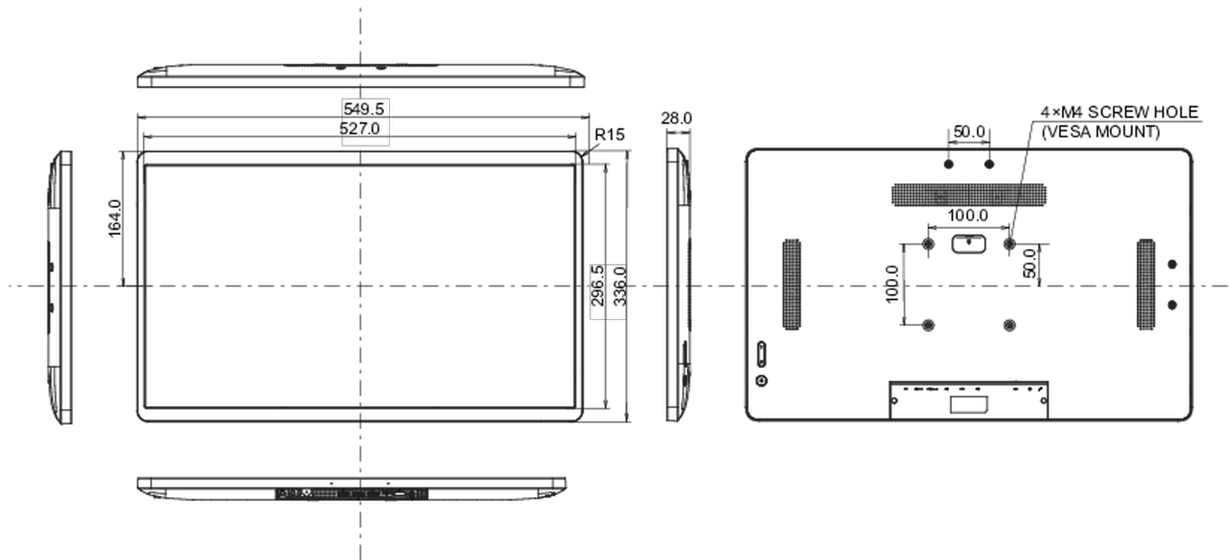
Napajanje	eksterna
Potrošnja energije	% 1W tipično, 0.5W stand by, 0.3W isključen

09 ODRŽIVOST

Propisi	CE, EAC, RoHS podrška, ErP, WEEE, REACH, UKCA
REACH SVHC	iznad 0.1%: Olova

10 DIMENZIJE / TEŽINA

Dimenzije proizvoda Š x V x D	549.5 x 336 x 28mm
Dimenzije kutije Š x V x D	580 x 375 x 126mm
Težina (bez kutije)	4.23kg
Težina (sa kutijom)	6.15kg
EAN kod	4948570122950



All trademarks and registered trademarks acknowledged. E & O E. Specification subject to change without notice. All LCD's comply with ISO-9241-307:2008 in connection with pixel defects.

© IIYAMA CORPORATION. ALL RIGHTS RESERVED