



**Pantalla táctil interactiva de 23.8" Full HD In-cell PCAP 10pt con sistema operativo Android, matrizIPS y revestimiento antirreflectante.**

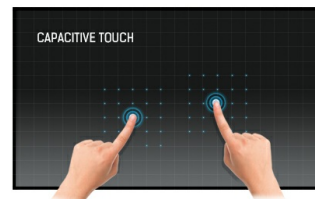
La pantalla táctil interactiva ProLite TW2424AS-B1 es la elección perfecta para entornos de uso intensivo. El panel IPS, integrado en un bisel fino y elegante, ofrece un excelente rendimiento del color con amplios ángulos de visión e imágenes notablemente más nítidas. La tecnología táctil In-cell 10tp PCAP garantiza una experiencia táctil fluida y natural. Este monitor puede funcionar en orientación horizontal, vertical y boca arriba en funcionamiento 24/7. Gracias al sistema operativo Android 12 preinstalado, es posible personalizar fácilmente el monitor instalando aplicaciones directamente en él. En combinación con el almacenamiento de 32GB, la conexión Wi-Fi, los conectores LAN (RJ45) y Bluetooth, hace que el monitor sea especialmente adecuado para sistemas de punto de venta o puntos de información en tiendas minoristas para informar a los clientes sobre sus productos, así como para aplicaciones domésticas inteligentes prácticamente ilimitadas.

Disponible también in white : [ProLite TW2424AS-W1](#)



Android OS

Gracias al sistema operativo Android puede fácilmente personalizar la pantalla según sus necesidades instalando aplicaciones directamente en ella.



Tecnología táctil - capacitiva proyectiva

Esta tecnología utiliza una rejilla de sensores de micro cables finos integrados en el vidrio que cubre la pantalla. El toque se detecta porque las características eléctricas de la rejilla del sensor cambian cuando se coloca un dedo humano sobre el vidrio. Gracias a la cubierta de vidrio, esta tecnología es muy duradera y la función táctil no se ve afectada incluso si el vidrio está rayado. Ofrece un rendimiento de imagen perfecto y funciona con dedos humanos (también con guantes de látex) y lápiz óptico.

## 01 CARACTERÍSTICAS DE LA PANTALLA

Diseño	Thin bezel
Diagonal	23.8", 60.5cm
Pantalla	IPS
Resolución nativa	1920 x 1080 (2 megapixel HD)
Relación de aspecto	16:9
Brillo	250 cd/m <sup>2</sup> con touch pantalla
Contraste estático	1000:1 con touch pantalla
Tiempo de respuesta (GTG)	14ms
Área de visualización	horizontal/vertical: 178°/178°, derecho/izquierdo: 89°/89°, arriba/abajo: 89°/89°
Soporte de Color	16.7mln
Sincronización horizontal	31 - 83.kHz
Área de visualización h x v	527 x 296.5mm, 20.7 x 10.6"
Pixel pitch	0.275mm
Bisel color y acabado	negro, mate

## 02 TÁCTILIDAD

Tecnología Touchscreen	proyectiva capacitiva
Puntos de contacto	10 (HID, sólo con SO compatible)
Método táctil	dedo, guante (latex), lápiz capacitivo
Touch interface	USB

## 03 INTERFACES / CONECTORES / CONTROLADORES

Conector de entrada digital	HDMI x1 (1920x1080 @60Hz)
Entrada de audio	Mini jack x1
Conector de salida digital	USB-C x1 (DC5V, 900mA)
Salida de audio	Mini jack x1 Altavoces 2 x 5W
HDCP	si
RJ45 (LAN)	x1
USB HUB	x3 (2x 2.0 (DC5V, 500mA), 1x v. 3.2 (Gen 1, 5Gbit; DC5V, 900mA)
Micrófono	x1

## 04 CARACTERÍSTICAS

Software integrado	Android 12 con GMS
CPU	Rockchip RK3399 Hexa-core A72*2 + A53*4
GPU	T860 MP4
Storage	32Gb eMMC
Memory	4Gb LPDDR4
WiFi	IEEE802.11a/b/g/n/ac
Bluetooth	5.2
Extra	rotación automática, 2x5W Itavoces, micrófono, revestimiento antirreflejos
Opratividad	24/7
Retención antiimagen	si

Dureza del vidrio	3H
Bloqueo de teclas OSD	si

## 05 GENERAL

Applications	Bloqueo de aplicaciones, gestión del tiempo de reinicio, gestión del encendido/apagado, calculadora, calendario, Chrome, alarma/reloj, temporizador, cronómetro, gestión de archivos, organización de álbumes, Gmail, reproducción de archivos de audio, Play Store, motor de búsqueda, preferencias del sistema, grabadora de sonido, reproducción de vídeos
Flicker free	si

## 06 ASPECTOS MECÁNICOS

Orientación	Horizontal, vertical, boca arriba
Montaje VESA	100 x 100mm
MTBF	50000 horas (no incluye retroiluminación)

## 07 ACCESSORIES INCLUDED

Cable	de alimentación
Guía	guía de inicio rápido, guía de seguridad
Otro	adaptador de CA
Tapa de cables	si

## 08 GESTIÓN DE ENERGÍA

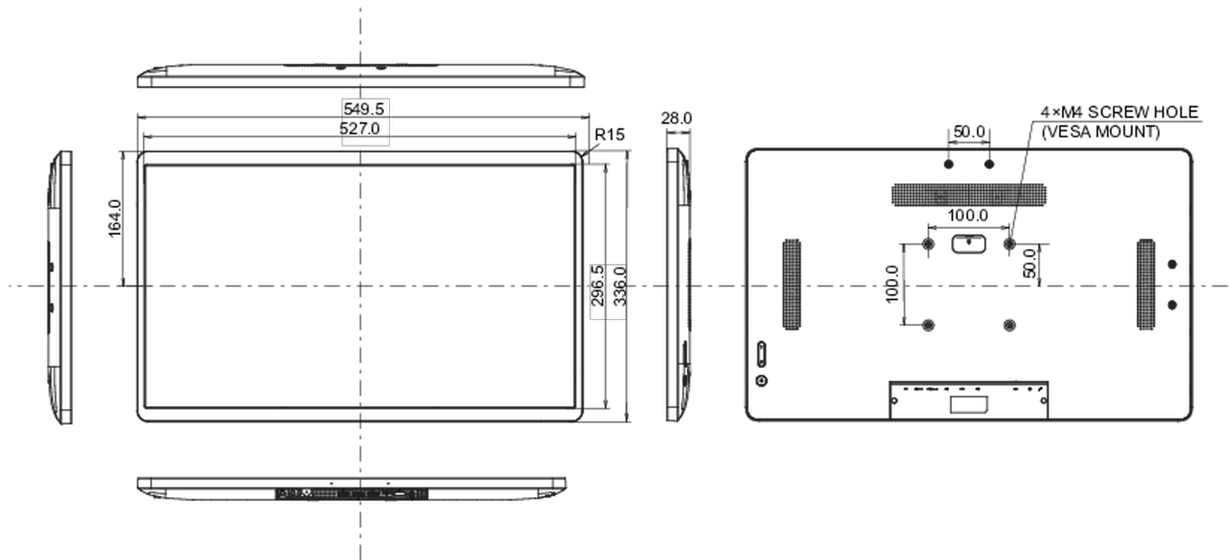
Unidad de fuente de alimentación	externo
Fuente de alimentación	DC 12 V
Gestión de energía	19W typical, Modo en espera 0.5W, Modo apagado 0.3W

## 09 SOSTENIBILIDAD

Certificados	CE, EAC, RoHS support, ErP, WEEE, REACH, UKCA
REACH SVHC	por encima de 0.1% de plomo

## 10 DIMENSIONES / PESO

Producto dimensiones W x H x D	549.5 x 336 x 28mm
Dimensiones de la caja (ancho x alto x fondo)	580 x 375 x 126mm
Peso (sin caja)	4.23kg
Peso (con caja)	6.15kg
Código EAN	4948570122943



*All trademarks and registered trademarks acknowledged. E & O E. Specification subject to change without notice. All LCD's comply with ISO-9241-307:2008 in connection with pixel defects.*

© IIYAMA CORPORATION. ALL RIGHTS RESERVED