

23.8" Full HD In-cell PCAP 10pt interactive Touch Panel PC with Android OS, IPS panel technology and anti glare coating

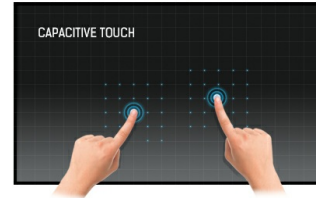
Интерактивная сенсорная панель ProLite TW2424AS-B1 - отличный выбор для помещений с высокой степенью использования. Панель IPS, интегрированная в тонкую и элегантную рамку, обеспечивает отличную цветопередачу с широкими углами обзора и заметно более четкое изображение. Сенсорная технология In-cell 10pt PCAP обеспечивает плавные и естественные ощущения от прикосновения. Этот монитор может работать в альбомной, портретной и лицевой ориентации в режиме 24/7. Благодаря предустановленной операционной системе Android 12 можно легко настраивать монитор, устанавливая приложения непосредственно на него. В сочетании с накопителем емкостью 32 ГБ, Wi-Fi, разъемами LAN (RJ45) и Bluetooth это делает монитор особенно подходящим для использования в POS-системах или информационных точках в розничных магазинах для ознакомления покупателей с вашей продукцией, а также для практически безграничных приложений "умного дома".

Доступен также in white : [ProLite TW2424AS-W1](#)



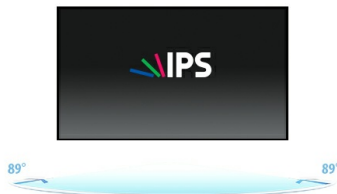
OC Android

Благодаря ОС Android вы можете легко настроить дисплей в соответствии с вашими потребностями, установив приложения прямо на него.



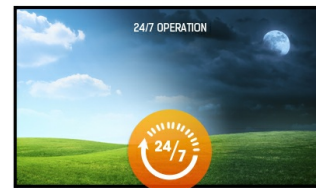
Емкостная сенсорная технология

Эта технология базируется на использовании сенсорной сетки из тончайших проводников, наклеенных на стеклянную поверхность панели. Прикосновение распознается по изменению электрических характеристик сенсорной сетки, когда пользователь касается пальцем стекла. Благодаря использованию стеклянной поверхности, такие дисплеи отличаются повышенной износостойкостью: даже царапины на экране не оказывают заметного влияния на его сенсорную функциональность. Технология обеспечивает отличное качество изображения и допускает управление не только с помощью пальцев (также в тонких резиновых перчатках), но и магнитной авторучкой.



IPS

IPS displays are best known for wide viewing angles and natural, highly accurate colours. They are especially suited for colour-critical applications.



24/7

24/7 displays are designed for a continuous operation.

01 ХАРАКТЕРИСТИКИ ДИСПЛЕЯ

| | |
|----------------------------------|--|
| Дизайн | Thin bezel |
| Диагональ | 23.8", 60.5см |
| Панель | IPS |
| Разрешение | 1920 x 1080 (2 megapixel HD) |
| Соотношение сторон | 16:9 |
| Яркость | 250 cd/m ² с тач-скрин панелью |
| Контрастность | 1000:1 с тач-скрин панелью |
| Время отклика (GTG) | 14мс |
| Видимая область | горизонталь/вертикаль: 178°/178°, право/лево: 89°/89°, вверх/вниз: 89°/89° |
| Поддержка цвета | 16.7mln |
| Частота горизонтальной развертки | 31 - 83.кГц |
| Видимая область Ш x В | 527 x 296.5мм, 20.7 x 10.6" |
| Размер пикселя | 0.275мм |
| Цвет и отделка bezеля | черный, матовый |

02 ТАЧ

| | |
|----------------------|---|
| Сенсорная технология | проекционно-ёмкостная |
| Точек касания | 10 (HID, only with supported OS) |
| Сенсорный ввод | палец, перчатка (latex), емкостный стилус |
| Touch interface | USB |

03 ИНТЕРФЕЙСЫ / РАЗЪЕМЫ / УПРАВЛЕНИЕ

| | |
|-------------------------|---|
| Вход цифрового сигнала | HDMI x1 (1920x1080 @60Hz) |
| Аудио вход | Mini jack x1 |
| Выход цифрового сигнала | USB-C x1 (DC5V, 900mA) |
| Аудио выход | Mini jack x1 Колонки 2 x 5Вт |
| HDCP | да |
| RJ45 (LAN) | x1 |
| USB HUB | x3 (2x 2.0 (DC5V, 500mA), 1x v. 3.2 (Gen 1, 5Gbit; DC5V, 900mA) |
| Microphone | x1 |

04 ФУНКЦИИ

| | |
|---|---|
| Интегрированное ПО | Android 12 с системой GMS |
| CPU | Rockchip RK3399 (1.8GHz, 32Gb storage) |
| GPU | Dual-core A72 + Quad-core A53 |
| Storage | 32Gb eMMC |
| Memory | 4Gb LPDDR4 |
| WiFi | IEEE802.11a/b/g/n/ac |
| Bluetooth | 5.2 |
| Extra | автоповорот, 2x5W громкоговоритель, микрофон, антибликовое покрытие |
| Максимальное (непрерывное) время работы | 24/7 |
| Anti image retention | да |

| | |
|---------------------------|----|
| Твердость стекла | 3Н |
| Блокировка экранного меню | да |

05 ОСНОВНОЕ

| | |
|-------------------|---|
| Кнопки управления | Громкость +, громкость -, выключатель питания |
| Applications | Блокировка приложений, управление временем перезапуска, управление включением/выключением, калькулятор, календарь, Chrome, будильник/часы, таймер, секундомер, управление файлами, создание альбомов, Gmail, воспроизведение аудиофайлов, Play Store, поисковая система, системные настройки, звуковой регистратор, воспроизведение видео |
| Flicker Free LED | да |

06 МЕХАНИЧЕСКИЕ ХАРАКТЕРИСТИКИ

| | |
|----------------|--|
| Ориентация | ландшафт, портрет, экраном вверх (face-up) |
| Крепление VESA | 100 x 100mm |
| MTBF | 50000 часов (включая подсветку) |

07 6.АКСЕССУАРЫ

| | |
|--------------------------|---|
| Кабели | Питание |
| Руководства пользователя | Краткое руководство по началу работы, Руководство по безопасности |
| Прочее | AC adapter |
| Крышка кабеля | да |

08 POWER-MANAGEMENT

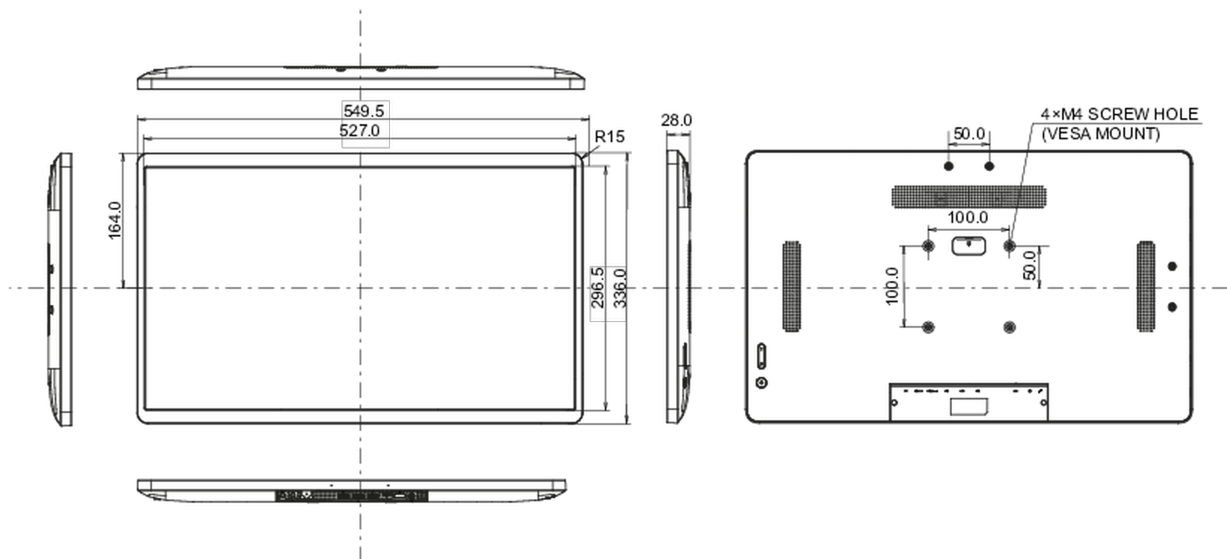
| | |
|-----------------------|---|
| Блок питания | внешний |
| Питание | DC 12 V |
| Потребляемая мощность | 19W стандарт, 0.5W ожидание, 0.3W отключено |

09 СТАНДАРТЫ

| | |
|-------------|---|
| Сертификаты | CE, EAC, RoHS support, ErP, WEEE, REACH, UKCA |
| REACH SVHC | свинца, превышает 0.1% |

10 РАЗМЕР / ВЕС

| | |
|---------------------------|--------------------|
| Размер продукта Ш x В x Г | 549.5 x 336 x 28мм |
| Размер коробки Ш x В x Г | 580 x 375 x 126мм |
| Вес (без упаковки) | 4.23кг |
| Вес (с упаковкой) | 6.15кг |
| EAN код | 4948570122943 |



Все товарные знаки и торговые марки являются собственностью их владельцев и они защищены. Ошибки и изменения допускаются. Спецификации могут быть изменены без уведомления. Все LCD мониторы соответствуют стандарту ISO-9241-307:2008 по политике битых пикселей.

© IIYAMA CORPORATION. ALL RIGHTS RESERVED