



Libérez tout votre potentiel de jeu avec GB2470HSU Red Eagle à Fast IPS

Bénéficiez de l'avantage concurrentiel dont vous avez besoin pour libérer tout votre potentiel de jeu avec le 24" GB2470HSU offrant une fréquence de rafraîchissement de 0.8 ms MPRT et 165Hz. Armé de FreeSync Premium, vous pouvez prendre des décisions en une fraction de seconde et oublier les effets fantômes ou les problèmes de trainée noire. La possibilité d'ajuster la luminosité et les nuances sombres avec le Black Tuner offre de meilleures performances de visualisation dans les zones ombragées et la dalle en technologie IPS garantit une superbe qualité d'image. Grâce au support réglable en hauteur, vous pouvez facilement ajuster la position de l'écran selon vos préférences pour assurer le confort pendant les sessions de jeu marathon.



Fast IPS

La dalle Fast IPS garantit non seulement des scènes de bataille vives et de haute fidélité affichées avec une précision de couleur exceptionnelle, mais elle offre également un temps de réponse d'image en mouvement (MPRT) exceptionnel de 0.8 ms.



FreeSync™ Premium Technology

Ce moniteur garantit une faible latence d'entrée et une faible compensation de fréquence d'image en éliminant tout problème de déchirure ou de hachures pratiquement à chaque taux de rafraîchissement.

01 CARACTÉRISTIQUES DE L'ÉCRAN

Diagonale	23.8", 60.5cm
Matrice	Fast IPS IGZO, finition mate
Résolution native	1920 x 1080 @165Hz (2.1 megapixel Full HD, DisplayPort)
Le ratio d'aspect	16:9
Luminosité	250 cd/m ²
Contraste	1100:1
Contraste dynamique	80M:1
Temps de réponse (MPRT)	0.8ms
Angle de vision	horizontal/vertical: 178°/178°, droit/gauche: 89°/89°, en avant/en arrière: 89°/89°
Couleurs supportées	16.7mln 8bit
Fréquence horizontale	15 - 195kHz
Surface de travail H x L	527 x 296.5mm, 20.7 x 11.7"
Taille du pixel	0.275mm
Couleur	mate, blanc

02 PORTS ET CONNECTEURS

Entrée signal	HDMI x1 (v.1.4, max. 1920 x 1080 @144Hz) DisplayPort x1 (v.1.2, max. 1920 x 1080 @165Hz)
USB HUB	x2 (v.2.0 DC5V, 500mA)
HDCP	oui
Prise casque	oui

03 CARACTERISTIQUES

Réducteur de lumière bleue	oui
Flicker Free LED	oui
Compatible Adaptive Sync	FreeSync Premium - HDMI: 1920 x 1080 @48-144Hz, DP: 1920 x 1080 @48-165Hz
Langues OSD	EN, DE, FR, ES, IT, PT, RU, JP, CZ, NL, PL
Boutons de contrôle	Sélection d'Entrée / Quitter, + / volume, - / i-Style colour, Menu, Alimentation
Paramètres réglables	réglage de l'image (contraste, luminosité, OD, contr. avancé, Eco, réd. de lum. bleue, réglages des zones noires, MBR, gamma), sélection de l'entrée, réglage audio (volume, muet), sauvegarde réglages, couleur (temp. de couleur, 6-axes, pré-réglages utilisateur), réglage de l'image (i-Style colour, technology X- res, aigu et doux, optimisation signal HDMI, mode affichage direct, réglage du mode vidéo), langue, configuration (OSD position H., OSD position V., délai affichage OSD, logo d'ouverture, AMD FreeSync Premium, LED), afficher les informations, restaurer
Haut-parleurs	2 x 2W
Sécurité	adapté à la fermeture Kensington-lock™, DDC2B, Mac OSX

04 MECANIQUE

Réglages Position Image	hauteur, angle V, pivot (rotation des deux côtés)
RÉGULATION DE LA HAUTEUR	150mm
Rotation (fonction PIVOT)	90°
Angle d'inclinaison	23° en avant; 5° en arrière
Montage VESA	100 x 100mm
Système de gestion de passage des câbles	oui

05 ACCESSOIRES INCLUS

Câbles	câble d'alimentation, USB, HDMI, DP
Autres	guide démarrage rapide, guide de sécurité

06 GESTION DE L'ÉNERGIE

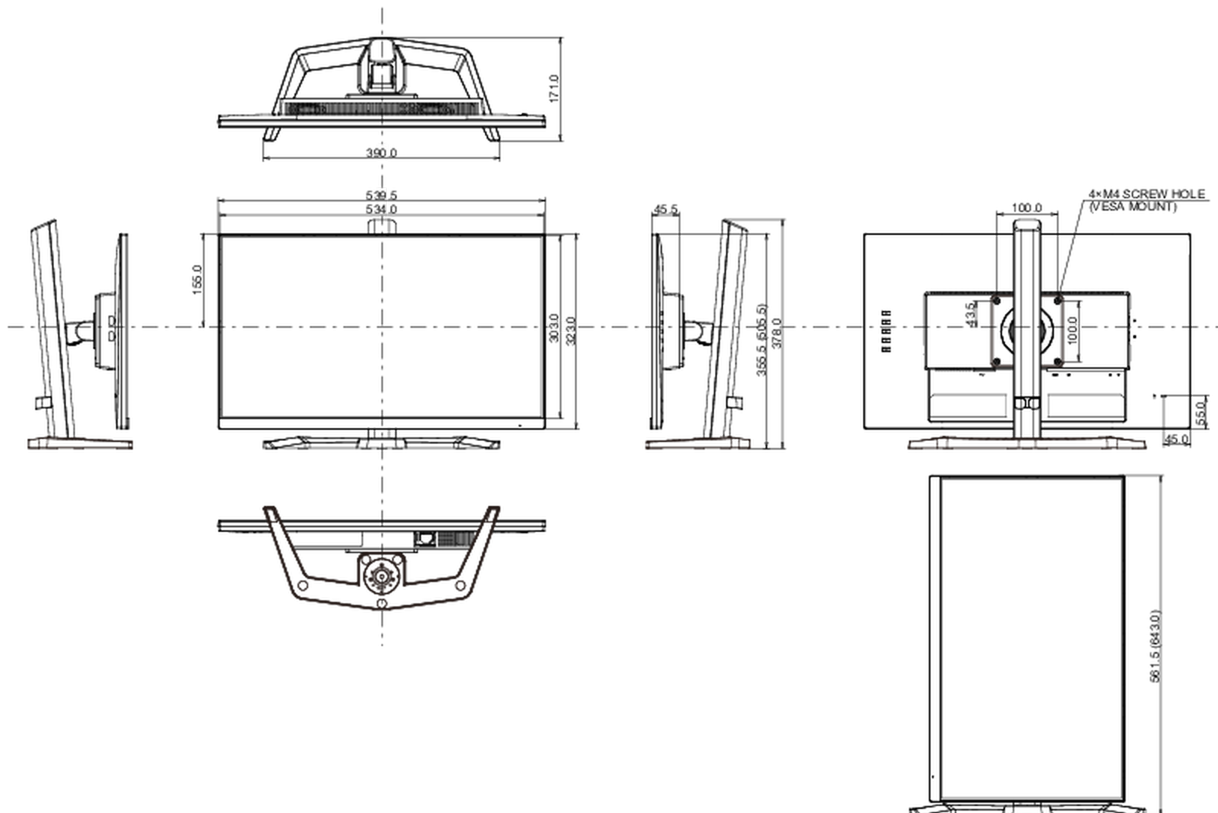
Bloc d'alimentation	interne
Alimentation	AC 100 - 240V, 50/60Hz
Gestion d'alimentation	20W typique, 0.5W en veille, 0.3W éteint

07 NORMES

Certifications	CE, TÜV-Bauart, EAC, PSE, RoHS support, ErP, WEEE, VCCI, REACH, UKCA
Classe d'efficacité énergétique (Regulation (EU) 2017/1369)	E
REACH SVHC	au dessus de 0.1% de plomb

08 DIMENSIONS / POIDS

Dimensions produit L x H x P	539.5 x 355.5 (505.5) x 171mm
Poids (sans boîte)	4.5kg
Code EAN	4948570123131



Toutes les marques nommées sur ce site sont des marques déposées. Iiyama ne pourra être tenu responsable d'éventuelles erreurs ou omissions contenues sur ce site. Tous les écrans LCD Iiyama sont conformes à la norme ISO-9241-307:2008 pour ce qui concerne les défauts de pixel.

