



21.5" Full HD PCAP 10pt interactive Touch Panel PC with Android OS and edge-to-edge glass design

The ProLite TW2223AS-B1 interactive Touchpanel-PC with an elegant edge-to-edge glass design is a perfect choice for high-use environments. This monitor can operate in landscape, portrait and face-up orientation in 24/7 operating time. Thanks to the pre-installed Android 12 operating system, it is possible to easily customize the monitor by installing applications directly to it. In combination with the 16GB storage, Wi-Fi connection, LAN (RJ45) and Bluetooth connectors, it makes the monitor especially suited for POS systems or information points in retail shops to educate customers about your products, as well as virtually limitless smart home applications.



Android OS

Az Android OS-nek köszönhetően a kijelző könnyedén testre szabható az Ön igényeinek megfelelően úgy, hogy közvetlenül telepít rá alkalmazásokat.

01 KIJELZŐ JELLEMZŐI

| | |
|-----------------------------|--|
| Dizájn | Szétlől szelig érő üveg |
| Átló | 21.5", 54.6cm |
| Panel | VA |
| Natív felbontás | 1920 x 1080 (2 megapixel HD) |
| Képarány | 16:9 |
| Fényerő | 400 cd/m ² |
| Fényerősség | 350 cd/m ² érintéssel |
| Fényáteresztés | 85% |
| Statikus kontraszt | 3000:1 érintéssel |
| Válaszidő (GTG) | 18ms |
| Látótér | horizontális/vertikális: 178°/178°, jobb/bal: 89°/89°, fel/le: 89°/89° |
| Szín támogatás | 16.7mln |
| Horizontális szinkronizálás | 30. - 84.kHz |
| Látható terület Sz x M | 478 x 269.5mm, 18.8 x 11.8" |
| Pixel magasság | 0.248mm |
| Káva színe és felülete | fekete, matt |

02 ÉRINTŐKÉPERNYŐ

| | |
|-----------------------------|------------------------------------|
| Érintőképernyős technológia | projektív kapacitív |
| Érintőpontok | 10 (HID, only with supported OS) |
| Érintés pontossága | + - 2mm |
| Érintési mód | újj, kesztyű (latex), érintőceruza |
| Érintőképernyő interfész | USB |

03 INTERFÉSZEK / CSATLAKOZÓK / VEZÉRLŐK

| | |
|----------------------|--|
| Digitális jelkimenet | HDMI x1 (1920x1080 @60Hz) |
| Audio kimenet | Mini jack x1 Hangszórók 2 x 2W |
| HDCP | igen |
| USB portok | x5 (2x 2.0 (DC5V, 500mA), 1x v. 3.2 (Gen 1, 5Gbit; DC5V, 900mA), 2x serial port (for maintenance use), 1x USB OTG) |
| RJ45 (LAN) | x1 |
| Microphone | x1 |

04 JELLEMZŐK

| | |
|-----------------------|--|
| Beépített szoftver | Android 12 with GMS |
| CPU | Rockchip RK3399 (1.8GHz, 16Gb storage) |
| GPU | Dual-core A72 + Quad-core A53 |
| Tárhely | 16Gb eMMC |
| Memória | 2Gb LPDDR4 |
| WiFi | IEEE802.11a/b/g/n/ac |
| Bluetooth | 5.2 |
| Extra | auto-rotation, SD card slot |
| Max. non-stop üzemidő | 24/7 |

| | |
|------------------|-------|
| Anti képmegőrzés | igen |
| Üveg vastagsága | 2.9mm |
| Üveg keménysége | 6H |
| OSD billentyűzár | igen |

05 ÁLTALÁNOS

| | |
|----------------|---|
| Vezérlőgombok | Power switch |
| Alkalmazások | Lock applications, manage restart time, manage power on/off, calculator, calender, Chrome, alarm/ clock, Timer, Stopwatch, Manage files, orginize albums, Gmail, play audio files, Play Store, search engine, system preferences, sound recorder, play videos |
| Villogásmentes | igen |

06 MECHANIKUS

| | |
|----------------------|------------------------------------|
| Tájolás | tájkép, portré, oldalával felfelé |
| VESA állvány | 100 x 100mm |
| Kábelkezelő rendszer | igen |
| MTBF | 50000 óra (kivéve háttérvilágítás) |

07 TARTOZÉKOKAT TARTALMAZZA

| | |
|--------------|--|
| Kábelek | áramellátás |
| Útmutatók | gyors üzembe helyezési útmutató, biztonsági útmutató |
| Egyéb | AC adapter |
| Kábel takaró | igen |

08 ENERGIAGAZDÁLKODÁS

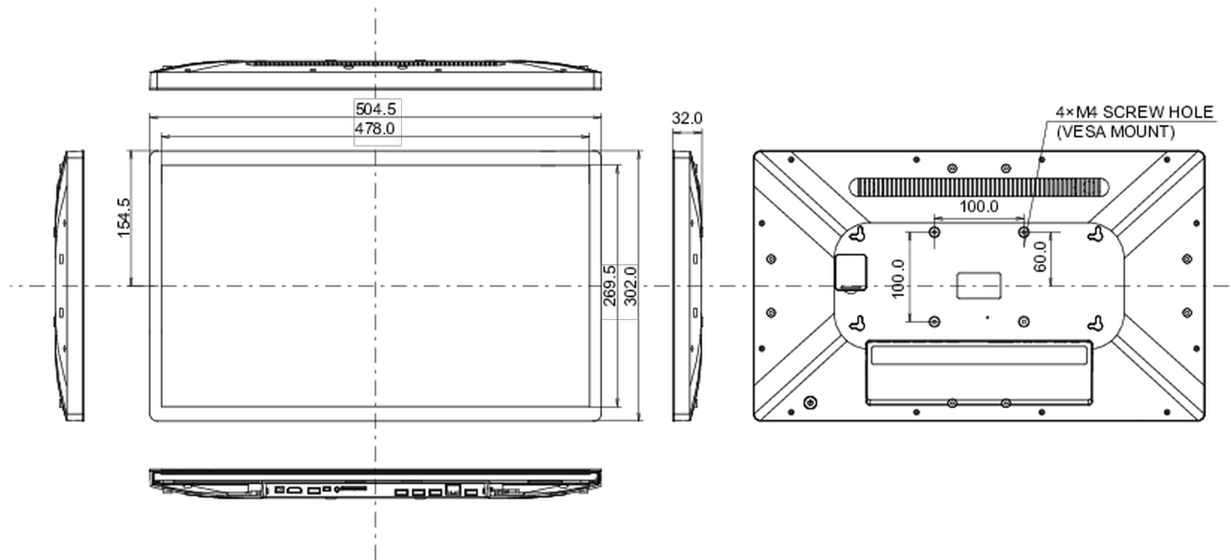
| | |
|-------------------|--|
| Tápegység | külső |
| Tápellátás | DC 12 V |
| Energiafogyasztás | 23W jellemző, 0.5W készenlét, 0.3W kikapcsolva |
| Áramfogyasztás | 0.5W készenlét |

09 FENNTARTHATÓSÁG

| | |
|------------|--|
| Előírások | CE, EAC, RoHS támogatás, ErP, WEEE, HATÓTÁVOLSÁG, UKCA |
| REACH SVHC | 0,1% felett: Vezet |

10 MÉRETEK / SÚLY

| | |
|---------------------------|--------------------|
| Termék méretei Sz x H x M | 504.5 x 302 x 32mm |
| Doboz méretei Sz x H x M | 640 x 410 x 121mm |
| Súly (doboz nélkül) | 3.61kg |
| Súly (dobozzal) | 5.98kg |
| EAN kód | 4948570122936 |



All trademarks and registered trademarks acknowledged. E & O E. Specification subject to change without notice. All LCD's comply with ISO-9241-307:2008 in connection with pixel defects.

© IIYAMA CORPORATION. ALL RIGHTS RESERVED