



## 17" 10P dokunmatik monitör

ProLite T1732MSC-B1S 17" çoklu dokunmatik ekran, ekranı kaplayan cam kaplama sayesinde yüksek dayanıklılık, çizilmeye karşı dayanıklılık ve mükemmel görüntü performansını garanti eden öngörülen kapasitif teknolojiye dayalıdır. Cam çizilse bile dokunma işlevi etkilenmez. Sağlam ve sabit bir taban, tam 90 derecelik konumlandırma açıları sunan ayarlanabilir bir stand ile dokunmatik ekranı destekler. Ekranın yan tarafında kurcalamayı önlemek için kilitlenebilen ve dokunmatik ekranı temizlik için devre dışı bırakmak için kullanışlı bir işlev içeren menü düğmeleri bulunur. uçtan uca cam tasarımı, mükemmel görüntü netliğini ve parlak renkleri garanti eden yüksek ışık iletimi ile göz alıcı bir yüzey oluşturur.



### Dokunmatik teknolojisi - Kapasitif (PCAP)

Bu teknoloji, ekranı kaplayan cama entegre edilmiş mikro ince tellerden oluşan bir sensör ızgarası kullanır. İnsan parmağı camın üzerine yerleştirildiğinde sensör ızgarasının elektriksel özellikleri değişir, dokunma algılanır. Cam kaplama sayesinde bu teknoloji son derece dayanıklıdır ve cam çizilse bile dokunma işlevi etkilenmez. Mükemmel görüntü performansı sunar ve insan parmağıyla (ayrıca lateks eldivenli) ve stylus kalemle çalışır.



### IP54

IP Kodu, bir cihazın yabancı cisimlere ve neme karşı ne kadar dayanıklı olduğunu sınıflandırır. IP54, monitörün tozlu koşullarda çalışacağı ve su sıçramasına karşı koyacağı anlamına gelir.

## 01 EKCRAN ÖZELLİKLERİ

Ekran Boyutu	17", 43cm
Diyagonal	43cm
Çözünürlük	1280 x 1024 (1.3 megapixel)
En-Boy Oranı	5:4
Panel Parlaklığı	250 cd/m <sup>2</sup>
Parlaklık	225 cd/m <sup>2</sup> (Dokunmatik ile)
Işık geçirgenliği	90%
Statik Kontrast	1000:1 (Dokunmatik ile)
Tepki süresi (BTB)	5ms
Görüntüleme Alanı	yatay/dikey: 170°/160°, sağ/sol: 85°/85°, yukarı/aşağı: 80°/80°
Yatay Sync	31 - 80kHz
Görüntülenebilir alan G x Y	338 x 270.5mm, 13.3 x 10.6"
Piksel Aralığı	0.264mm

## 02 DOKUNMATİK

Dokunmatik Nokta Sayısı	10 (HID, yalnızca desteklenen işletim sistemiyle)
Desteklenen işletim sistemleri	Tüm İiyama monitörleri Tak ve Çalıştır özelliğine sahiptir ve Windows ve Linux ile uyumludur. Dokunmatik modeller için desteklenen işletim sistemiyle ilgili ayrıntılar için lütfen indirmeler bölümünde bulunan sürücü talimat dosyasına bakın.

## 03 ARAYÜZLER / BAĞLANTILAR / KONTROLLER

Analog sinyal girişi	VGA x1
Dijital sinyal girişi	HDMI x1 DisplayPort x1
Ses girişi	Mini jack x1
Ses çıkışı	Hoparlör 2 x 1W
HDCP	evet

## 04 ÖZELLİKLER

Su ve toz koruması	IP54 (önden)
OSD tuş kilidi	evet

## 05 GENEL

Kontrol Düğmeleri	Menü, Yukarı kaydır/ Parlaklık, Aşağı kaydır/ Sessize al, Seç, Güç
Kullanıcı kontrolleri	kontrast, parlaklık, otomatik ayarlama, Yatay konum, Dikey konum, Yatay boyut, ince, OSD Yatay konum, OSD Dikey konum, OSD zaman aşımı, sıfırlama, giriş seçimi, OSD dili, renk sıcaklığı, ses seviyesi, sessize alma

## 06 MEKANİK

Eğim açısı	90° yukarı; 5° aşağı
Kablo yönetim sistemi	evet

## 07 PAKET İÇERİĞİNDEKİ AKSESUARLAR

Kablolar	güç, USB, HDMI, Ses, DP
----------	-------------------------

Kablo kapađı

evet

## 08 GÜÇ YÖNETİMİ

Güç Kaynađı

AC 100 - 240V, 50/60Hz

Güç Tüketimi

20W tipik, 1.5W stand by, 0.3W off mode

## 09 ÖLÇÜLER / AđIRLIK

Ürün boyutları G x Y x D

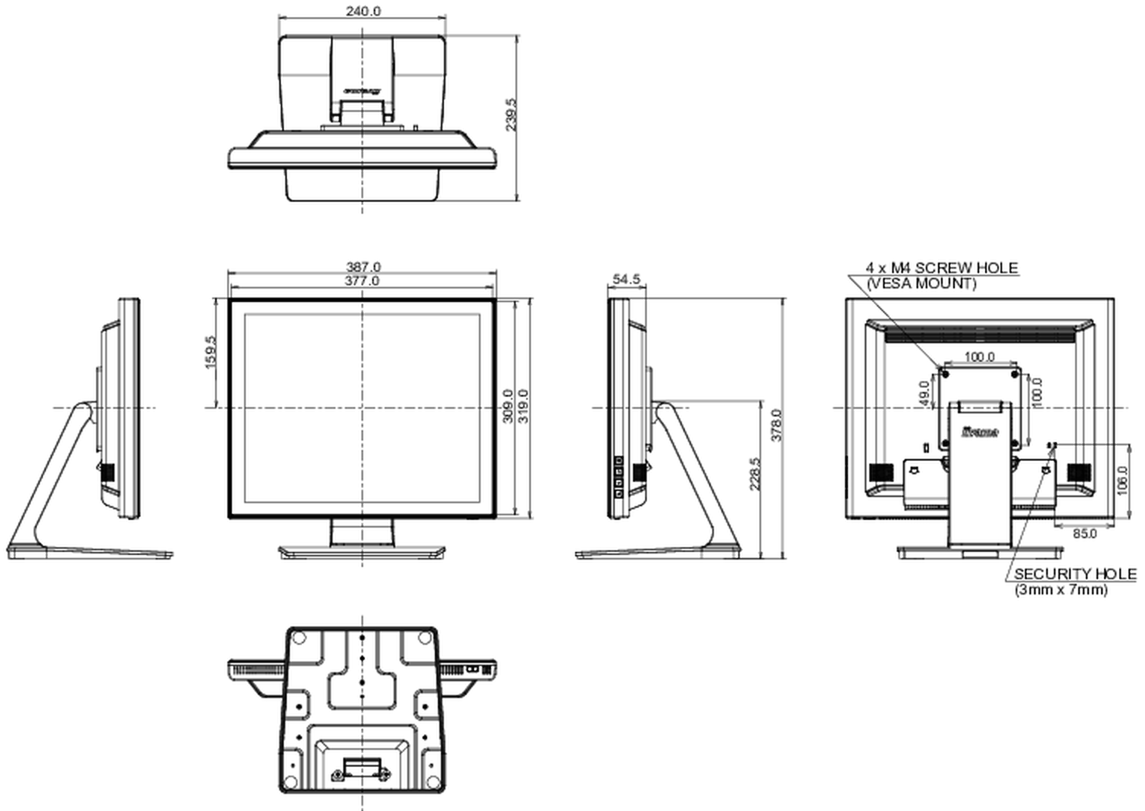
387 x 378 x 240mm

Ađırlık (kutu hariç)

4.9kg

EAN kodu

4948570122141



All trademarks and registered trademarks acknowledged. E & O E. Specification subject to change without notice. All LCD's comply with ISO-9241-307:2008 in connection with pixel defects.

© IYAMA CORPORATION. ALL RIGHTS RESERVED