



## 17-дюймовый проекционно-емкостной 10-пт сенсорный экран

В мониторе [ProLite T1634MC-B1S](#) используется проекционно-емкостная сенсорная технология, встроенная в привлекательную рамку со стеклом от края до края. Благодаря технологии IPS Panel и разрешению Full HD (1920x1080) он обеспечивает естественные, высокоточные цвета и широкие углы обзора. Гибкая подставка может быть установлена под разными углами, что обеспечивает удобство и эргономичность, а встроенная система управления кабелями скрывает все кабели и электрические провода, создавая аккуратное рабочее пространство без проводов. В дополнение к превосходному качеству изображения экран имеет класс защиты IP65, что означает полную пыле- и влагопроницаемость экрана и ободка, что делает его идеальным решением для работы в сложных условиях. Функция Touch-Through-Glass гарантирует плавный и точный отклик на прикосновения для интерактивных приложений за стеклом в розничной торговле.



### Ёмкостная сенсорная технология

Эта технология базируется на использовании сенсорной сетки из тончайших проводников, наклеенных на стеклянную поверхность панели. Прикосновение распознается по изменению электрических характеристик сенсорной сетки, когда пользователь касается пальцем стекла. Благодаря использованию стеклянной поверхности, такие дисплеи отличаются повышенной износостойкостью: даже царапины на экране не оказывают заметного влияния на его сенсорную функциональность. Технология обеспечивает отличное качество изображения и допускает управление не только с помощью пальцев (также в тонких резиновых перчатках), но и магнитной авторучкой.



### Устойчивость к царапинам

Устойчивость к царапинам имеет важное значение для сенсорных решений, используемых в общественных местах и школах. Стелянная накладка, покрывающая весь экран, гарантирует высокую прочность сенсорной функции и, что еще более важно, сенсорная функция остается без изменений, даже если стекло царапается.



### ip54

IP код - система классификации степеней защиты от проникновения пыли и воды. IP54 означает, что монитор защищен для проникновения брызг воды под любым углом до 60 ° к вертикали.



### Колонки

Монитор оснащен двумя стерео спикерами высокого качества.

## 01 ХАРАКТЕРИСТИКИ ДИСПЛЕЯ

Дизайн	Edge to edge glass
Диагональ	17", 43см
Панель	TN
Разрешение	1280 x 1024 (1.3 megapixel)
Соотношение сторон	5:4
Яркость	250 cd/m <sup>2</sup>
Яркость	225 cd/m <sup>2</sup> с тач-скрин панелью
Коэффициент пропускания света	90%
Контрастность	1000:1 с тач-скрин панелью
Время отклика (ВТВ)	5ms
Видимая область	горизонталь/вертикаль: 170°/160°, право/лево: 85°/85°, вверх/вниз: 80°/80°
Поддержка цвета	16.7mln
Частота горизонтальной развертки	31 - 80кГц
Видимая область Ш x В	338 x 270.5мм, 13.3 x 10.6"
Размер пикселя	0.264мм
Цвет и отделка bezеля	черный, матовый

## 02 ТАЧ

Сенсорная технология	проекционно-ёмкостная
Точек касания	10 (HID, требует поддерживаемой ОС)
Сенсорный ввод	стилус, палец, перчатка (latex)
Touch interface	USB
Поддерживаемые операционные системы	Все мониторы iiyama Plug & Play совместимы с Windows и Linux. Для получения дополнительной информации о поддерживаемой ОС для сенсорных моделей, смотрите файлы инструкции и драйверы, доступные в разделе загрузки.

## 03 ИНТЕРФЕЙСЫ / РАЗЪЕМЫ / УПРАВЛЕНИЕ

Вход аналогового сигнала	VGA x1
Вход цифрового сигнала	HDMI x1 DisplayPort x1
Аудио вход	Mini jack x1
Аудио выход	Колонки 2 x 1Вт
HDCP	да

## 04 ФУНКЦИИ

Защита от воды и пыли	IP54 (front)
Блокировка экранного меню	да

## 05 ОСНОВНОЕ

Языки экранного меню	EN, DE, FR, ES, IT, CN, JP
Кнопки управления	Меню, прокрутка вверх/ Яркость, прокрутка вниз/ Выключение звука, выбор, питание
Настройки пользователя	контрастность, яркость, авторегулировка, H.position, V.position, H.size, phase, OSD H.position, OSD V.position, OSD timeout, reset, выбор входа, язык OSD, цветовая температура, громкость, отключение звука

Дополнительно	подготовка Kensington-lock™
Plug&Play	DDC2B

## 06 МЕХАНИЧЕСКИЕ ХАРАКТЕРИСТИКИ

Угол наклона экрана	90° вверх; 5° вниз
Крепление VESA	100 x 100mm
Крепления для кабелей	да

## 07 6.АКСЕССУАРЫ

Кабели	Питание, USB, HDMI, Audio, DP
Руководства пользователя	Краткое руководство по началу работы, Руководство по безопасности
Крышка кабеля	да

## 08 POWER-MANAGEMENT

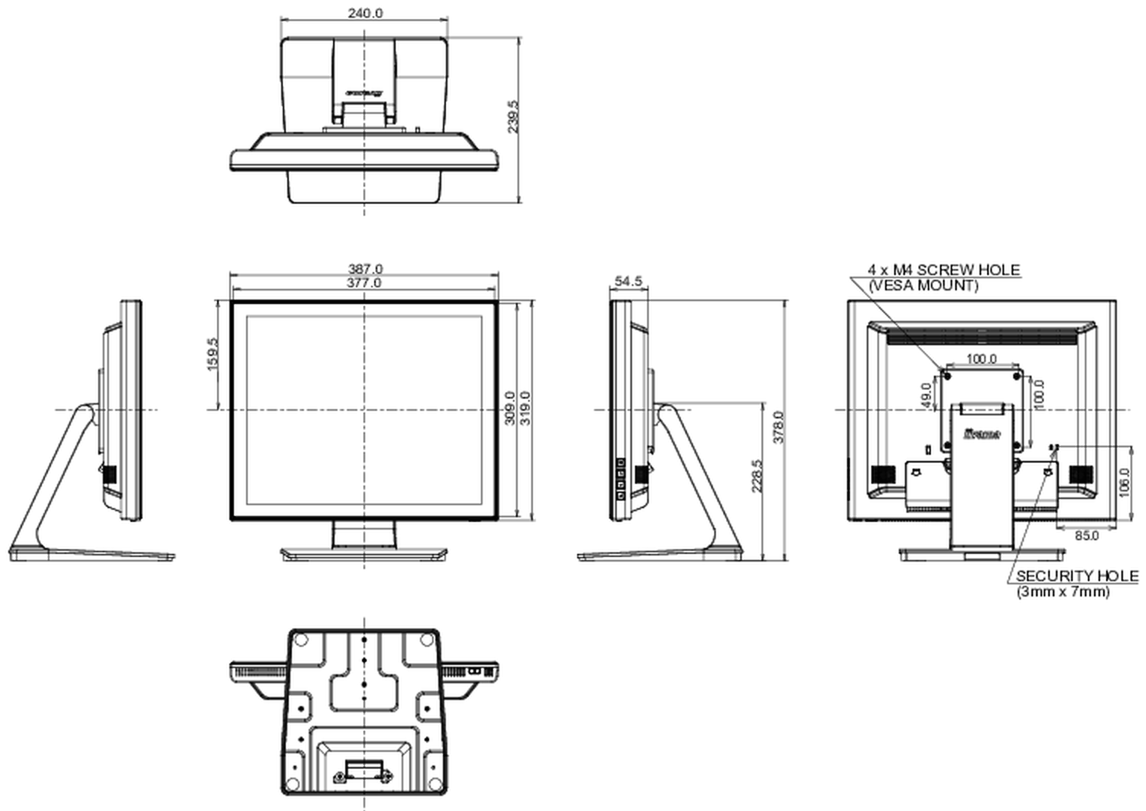
Блок питания	внутренний
Питание	AC 100 - 240V, 50/60Гц
Потребляемая мощность	20W стандарт, 1.5W ожидание, 0.3W отключено

## 09 СТАНДАРТЫ

Сертификаты	CE, EAC, RoHS support, ErP, WEEE, cULus, VCCI, REACH, UKCA
Класс энергоэффективности	E
REACH SVHC	свинца, превышает 0.1%

## 10 РАЗМЕР / ВЕС

Размер продукта Ш x В x Г	387 x 378 x 240мм
Вес (без упаковки)	4.9кг
EAN код	4948570122141



*Все товарные знаки и торговые марки являются собственностью их владельцев и они защищены. Ошибки и изменения допускаются. Спецификации могут быть изменены без уведомления. Все LCD мониторы соответствуют стандарту ISO-9241-307:2008 по политике битых пикселей.*

© IIYAMA CORPORATION. ALL RIGHTS RESERVED