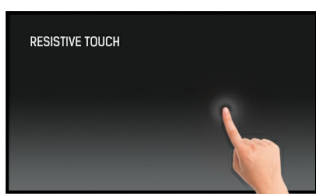




## 17" monitor dotykowy z 5-przewodową technologią rezystancyjną

ProLite T1731SR-B1S powstał w oparciu o najnowszą pięcioprzewodową technologię rezystancyjną. Monitor wyposażono w analogowe wejście D-Sub i cyfrowe HDMI i DisplayPort, a ekran dotykowy można podłączyć przez USB, co zapewnia dużą elastyczność. Elastyczna podstawa może być ustawiona pod różnymi kątami, zapewniając wygodę i ergonomię użytkownika, a zintegrowany system zarządzania kablami ukrywa wszystkie kable i przewody elektryczne, zapewniając uporządkowane miejsce pracy. ProLite T1731SR-B1S może być używany w różnych środowiskach, a szczególnie polecany jest do sklepów, restauracji i środowisk przemysłowych.



### Technologia dotykowa – Resistive (oporowa)

Monitory dotykowe zbudowane w oparciu o najnowszą pięcioprzewodową technologię oporową są bardzo trwałe i mogą być używane w różnych środowiskach. Polecane są one zwłaszcza do sklepów, restauracji i celów przemysłowych.



### ip54

Kod IP klasyfikuje urządzenia w oparciu o ich odporność na działania obcych obiektów i wody. IP54 oznacza, że monitor może pracować w pomieszczeniach o dużym zapyleniu oraz że jest odporny na działania strumieni wody.

## 01 OBRAZ

Przekątna	17", 43cm
Panel	TN
Rozdzielczość fizyczna	1280 x 1024 (1.3 megapixel)
Format obrazu	5:4
Jasność	250 cd/m <sup>2</sup>
Jasność	200 cd/m <sup>2</sup> z panelem dotykowym
Przepuszczalność światła	80%
Kontrast statyczny	1000:1 z panelem dotykowym
Czas reakcji (BTB)	5ms
Kąty widzenia	poziomo/pionowo: 170°/160°, prawo/lewo: 85°/85°, góra/dół: 80°/80°
Kolory	16.7mln
Synchronizacja pozioma	31.5 - 80kHz
Powierzchnia robocza szer. x wys.	338 x 270mm, 13.3 x 10.6"
Plamka	0.264mm
Obudowa	czarna, matowa

## 02 DOTYK

Technologia dotykowa	rezystancyjna
Punkty dotykowe	1
Dotyk wykonywany	stylusem, palcem, w rękawiczce
Interfejs dotykowy	USB
Obsługiwane systemy operacyjne	Wszystkie monitory iiyama są Plug & Play i kompatybilne z systemami Windows i Linux. Szczegóły odnośnie wsparcia systemów operacyjnych przez monitory dotykowe znajdują się w pliku dostępnym w sekcji Do pobrania.

## 03 INTERFEJSY / ZŁĄCZA / STEROWANIE

Analogowe wejścia sygnału	VGA x1
Cyfrowe wejścia sygnału	HDMI x1 DisplayPort x1
Wyjścia audio	Wbudowane głośniki 2 x 1W
HDCP	tak

## 04 WŁAŚCIWOŚCI

Odporność na kurz i wodę	IP54 (front)
Blokada przycisków OSD	tak

## 05 OGÓLNE

Języki menu OSD	EN, DE, FR, ES, IT, CN, JP
Przyciski	Menu, W górę/ Jasność, W dół/ Wycisz, Wybierz, Power
Parametry regulowane	obraz (kontrast, jasność, ustawienie poziome, ustawienie pionowe, faza, taktowanie, autokonfiguracja), zaawansowane (temperatura kolorów, ostrość), OSD (czas, pozycja OSD, ustawienie poziome, ustawienie pionowe), opcje (przywróć, język, wybierz źródło, tryb wyświetlania, głośność, wycisz, fabryczne)
Udogodnienia	kompatybilny z Kensington-lock™
Plug&Play	DDC2B

## 06 MECHANICZNE

Kąt pochylenia 90° w górę; 5° w dół

Standard VESA 100 x 100mm

System zarządzania kablami tak

## 07 AKCESORIA W ZESTAWIE

Kable zasilający, USB, HDMI, Audio, DP

Instrukcje skrócona instrukcja obsługi, instrukcja bezpieczeństwa

Ośłona na kable tak

## 08 ZARZĄDZANIE ENERGIĄ

Zasilacz wewnętrzny

Zasilanie AC 100 - 240V, 50/60Hz

Zużycie energii 20W typowo, 1.5W stand by, 0.3W off mode

## 09 ZRÓWNOWAŻONY ROZWÓJ

Certyfikaty CE, EAC, RoHS support, ErP, WEEE, cULus, VCCI, REACH, UKCA

Klasa efektywności energetycznej (Regulation (EU) 2017/1369) E

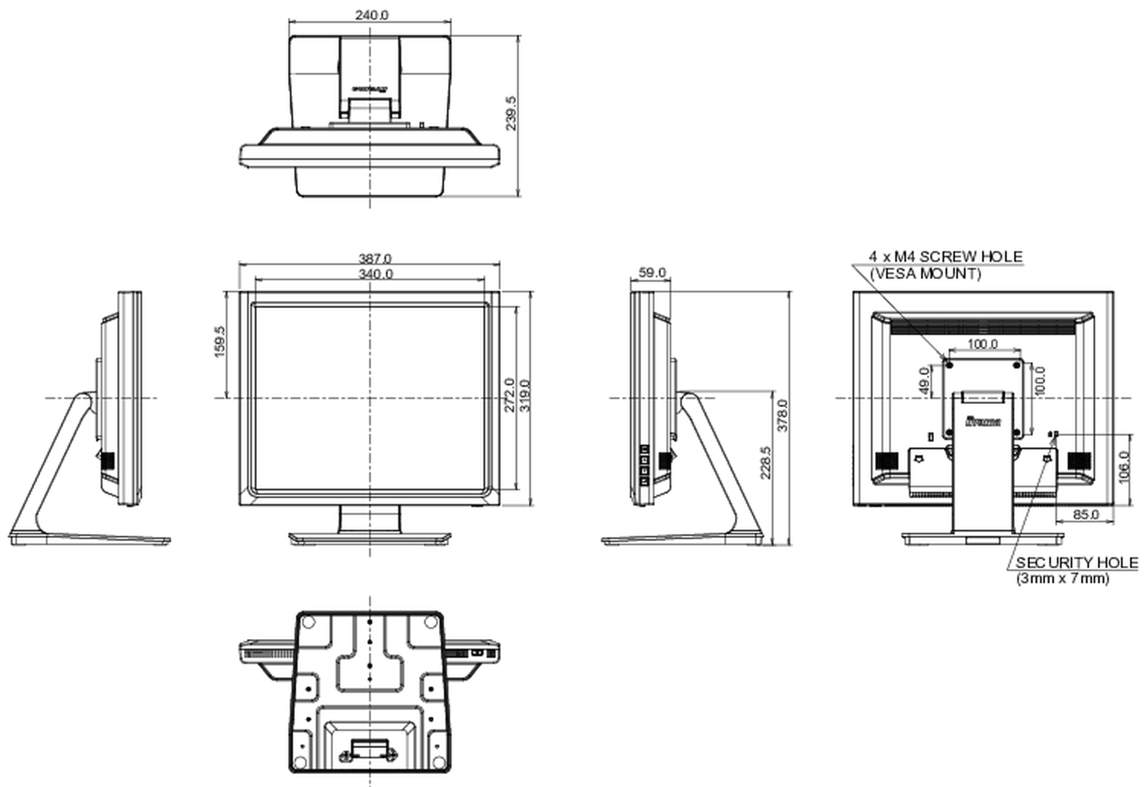
REACH SVHC powyżej 0.1% ołowiu

## 10 WYMIARY / WAGA

Wymiary produktu szer. x wys. x gł. 387 x 378 x 239.5mm

Waga (bez pudła) 5.4kg

Kod EAN 4948570122127



*Wszystkie znaki towarowe zastrzeżone. Pomyłki i wprowadzanie zmian zastrzeżone. Specyfikacje produktów mogą ulec zmianie bez wcześniejszego zawiadomienia. Wszystkie monitory LCD Iiyama są zgodne z normą ISO-9241-307:2008 określającą liczbę i rodzaj defektów matrycy.*

© IIYAMA CORPORATION. ALL RIGHTS RESERVED