



Pantalla táctil de 17" en tecnología táctil resistiva de 5 hilos

El ProLite T1731SR-B1S se basa en la tecnología táctil resistiva de 5 hilos. La relación calidad/precio es ideal para los usuarios con un presupuesto ajustado, sin comprometer la calidad ni el rendimiento. Las entradas de pantalla incluyen tanto entradas analógicas como digitales (HDMI y DisplayPort) con conectividad de pantalla táctil a través de USB, lo que ofrece una gran flexibilidad. El soporte flexible puede colocarse en varios ángulos, lo que crea una experiencia de usuario cómoda y ergonómica, y el sistema integrado de gestión de cables oculta todos los cables e hilos eléctricos, lo que proporciona un espacio de trabajo ordenado y sin cables. El ProLite T1731SR-B1S puede utilizarse en una gran variedad de entornos, especialmente recomendado para tiendas, restaurantes y usos industriales.



Tecnología táctil – Resistiva

Las pantallas táctiles resistivas de 5 cables son muy duraderas y se pueden usar en una variedad de entornos. Están especialmente recomendadas para comercios, restaurantes y fines industriales.



IP54

El código IP clasifica la resistencia a los objetos extraños y la humedad. IP54 significa que la pantalla funcionará en condiciones de polvo y resistirá las salpicaduras de agua.

01 CARACTERÍSTICAS DE LA PANTALLA

Diagonal	17", 43cm
Pantalla	TN
Resolución nativa	1280 x 1024 (1.3 megapixel)
Relación de aspecto	5:4
Brillo	250 cd/m ²
Brillo	200 cd/m ² con touch pantalla
Transmisión de luz	80%
Contraste estático	1000:1 con touch pantalla
Tiempo de respuesta (BTB)	5ms
Área de visualización	horizontal/vertical: 170°/160°, derecho/izquierdo: 85°/85°, arriba/abajo: 80°/80°
Soporte de Color	16.7mln
Sincronización horizontal	31.5 - 80kHz
Área de visualización h x v	338 x 270mm, 13.3 x 10.6"
Pixel pitch	0.264mm
Bisel color y acabado	negro, mate

02 TÁCTILIDAD

Tecnología Touchscreen	resistivo serie
Puntos de contacto	1
Método táctil	pluma, dedo, guante
Touch interface	USB
Sistemas operativos compatibles	All iiyama monitors are Plug & Play and compatible with Windows and Linux. For details regarding the supported OS for the touch models, please refer to the driver instruction file available in the downloads section.

03 INTERFACES / CONECTORES / CONTROLADORES

Conector de entrada analógica	VGA x1
Conector de entrada digital	HDMI x1 DisplayPort x1
Salida de audio	Altavoces 2 x 1W
HDCP	si

04 CARACTERÍSTICAS

Protección contra el agua y el polvo	IP54 (front)
Bloqueo de teclas OSD	si

05 GENERAL

OSD idioma	EN, DE, FR, ES, IT, CN, JP
Controles	Menú, Desplazarse hacia arriba/ Brillo, Desplazarse hacia abajo/ Silencio, Seleccionar, Alimentación
Los controles de usuario	contraste, brillo, ajuste de bloqueo (OSD y alimentación), ajuste automático, Posición H., Posición V., dimensiones H., Posición H. OSD, Posición V. OSD, tiempo de OSD agotado, reiniciar, seleccionar entrar, idioma OSD, temperatura de color, volumen, silencioso
Comodidad	preparado para Kensington-lock™
Plug&Play	DDC2B

06 ASPECTOS MECÁNICOS

Ángulo de inclinación 90° arriba; 5° abajo

Montaje VESA 100 x 100mm

Sistema de gestión de cables si

07 ACCESSORIES INCLUDED

Cable de alimentación, USB, HDMI, Audio, DP

Guía guía de inicio rápido, guía de seguridad

Tapa de cables si

08 GESTIÓN DE ENERGÍA

Unidad de fuente de alimentación interno

Fuente de alimentación AC 100 - 240V, 50/60Hz

Gestión de energía 20W typical, Modo en espera 1.5W, Modo apagado 0.3W

09 SOSTENIBILIDAD

Certificados CE, EAC, RoHS support, ErP, WEEE, cULus, VCCI, REACH, UKCA

Clase de eficiencia energética (Regulation (EU) 2017/1369) E

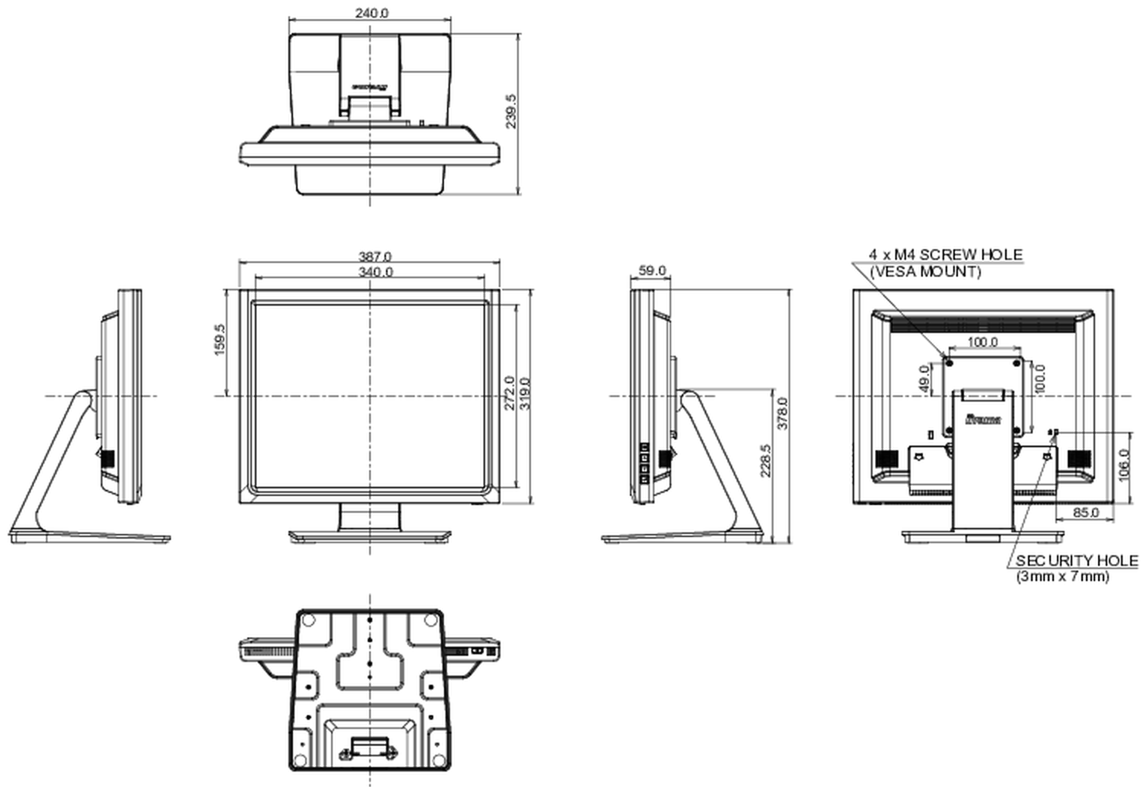
REACH SVHC por encima de 0.1% de plomo

10 DIMENSIONES / PESO

Producto dimensiones W x H x D 387 x 378 x 239.5mm

Peso (sin caja) 5.4kg

Código EAN 4948570122127



All trademarks and registered trademarks acknowledged. E & O E. Specification subject to change without notice. All LCD's comply with ISO-9241-307:2008 in connection with pixel defects.

© IYAMA CORPORATION. ALL RIGHTS RESERVED