



17" (43 cm) Touchmonitor mit 5-Wire resistive Touch-Technologie

Der ProLite T1731SR-B1S basiert auf den neuesten 5-Wire-Resistive-Touchscreens. Diese Technologie ist erste Wahl, wenn es auf besonders lange Haltbarkeit und höchste Ausfallsicherheit ankommt. 5-Wire-Touchscreens werden aus mehreren Schichten Glas bzw. Film aufgebaut. Der Bildschirm verfügt über einen analogen und digitalen (HDMI und DisplayPort) Eingang, sowie Touchscreen-Anschlussmöglichkeit über USB. Der flexible Standfuß kann in verschiedenen Winkeln positioniert werden, um eine bequeme und ergonomische Benutzererfahrung zu schaffen, und das integrierte Kabelmanagementsystem verbirgt alle Kabel und elektrischen Leitungen, so dass ein sauberer und kabelfreier Arbeitsbereich entsteht. Das Display steht stabil auf einem justierbaren Fuß und lässt sich um 90 Grad rotieren. Der T1731SR-B1S kann in einer Vielzahl von Umgebungen verwendet werden, besonders empfohlen für Einzelhandel, Restaurants und industrielle Zwecke.



Touch technologie - Resistiv

Die 5-Wire resistive Touchtechnologie hat eine besonders lange Haltbarkeit und ist vielseitig einsetzbar. Sie wird besonders für Industriebetriebe zur Maschinensteuerung oder in Geschäften und Restaurants als Kassensystem empfohlen.



ip54

Die IP Code Zertifizierung gibt an wie widerstandsfähig der Bildschirm unter extremen Bedingungen ist. Mit IP 54 ist der Bildschirm bis zu einem gewissen Grad Staub und Wasserpritz fest.

01 DISPLAY EIGENSCHAFTEN

Bilddiagonale	17", 43cm
Panel-Technologie	TN
Physikalische Auflösung	1280 x 1024 (1.3 megapixel)
Bildformat	5:4
Helligkeit	250 cd/m ²
Helligkeit	200 cd/m ² mit Touch Panel
Lichtdurchlässigkeit	80%
Kontrastverhältnis	1000:1 mit Touch Panel
Reaktionszeit (BTB)	5ms
Blickwinkel	horizontal/vertikal: 170°/160°, rechts/links: 85°/85°, nach oben/unten: 80°/80°
Farbunterstützung	16.7mln
Horizontalfrequenz	31.5 - 80kHz
Arbeitsfläche H x B	338 x 270mm, 13.3 x 10.6"
Pixelabstand	0.264mm
Gehäusefarbe/art	schwarz, matt

02 TOUCH

Touchscreen Technologie	Seriell Resistiv
Touchpunkte	1
Touch-Methode	Stift, Finger, Handschuh
Touch-Oberfläche	USB
Unterstützte Betriebssysteme	Alle iiyama Monitore sind Plug & Play kompatibel mit Windows und Linux. Details zum unterstützten Betriebssystem für die Touch-Modelle finden Sie im Produkthandbuch im Downloadbereich.

03 SCHNITTSTELLEN & ANSCHLÜSSE

Analog Video Eingang	VGA x1
Digital Video Eingang	HDMI x1 DisplayPort x1
Audio Ausgang	Lautsprecher 2 x 1W
HDCP	ja

04 FEATURES

Wasser- und Staubschutz	IP54 (frontseitig)
OSD-Tastensperre	ja

05 ALLGEMEIN

OSD Menu Sprachen	EN, DE, FR, ES, IT, CN, JP
Bedientasten	Menu, Heraufscrollen/ Helligkeit, Nach unten scrollen/ Stumm, Auswahl-Taste, Power
Einstellbare Parameter	Kontrast, Helligkeit, Menü Sperre (Power, OSD), Automatische Einstellung, horizontale/vertikale Position, Horizontale Größe, Feineinstellung, OSD horizontale/vertikale Position, OSD Einblendzeit, Zurücksetzen, Eingangsauswahl, OSD Sprache, Farbtemp., Lautstärke, Stumm
Diebstahlschutz	Kensington-lock™ vorbereitet
Plug&Play	DDC2B

06 MECHANISCH

Neigungswinkel	90° nach oben; 5° nach unten
VESA Halterung	100 x 100mm
Kabelmanagement	ja

07 ENTHALTENES ZUBEHÖR

Kabel	Netz, USB, HDMI, Audio, DP
Anleitungen	Leitfaden zur Inbetriebnahme, Sicherheits-Hinweise
Kabelabdeckung	ja

08 STROMVERWALTUNG

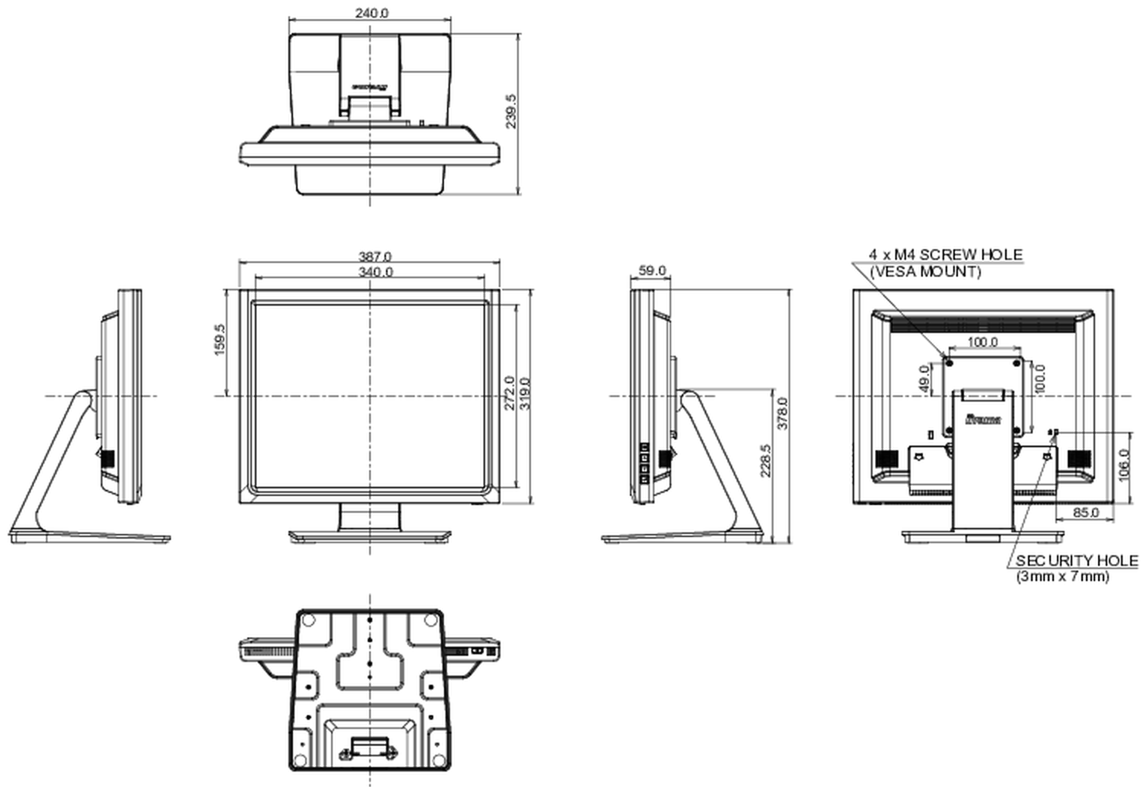
Netzteil	intern
Stromversorgung	AC 100 - 240V, 50/60Hz
Leistungsaufnahme	20W typisch, 1.5W Standby, 0.3W ausgeschaltet

09 LEISTUNG

Vorschriften	CE, EAC, RoHS support, ErP, WEEE, cULus, VCCI, REACH, UKCA
Energieeffizienzklasse (Regulation (EU) 2017/1369)	E
REACH SVHC	über 0.1% Blei enthalten

10 ABMESSUNGEN / GEWICHT

Produkt Abmessungen B x H x T	387 x 378 x 239.5mm
Gewicht (ohne Verpackung)	5.4kg
EAN code	4948570122127



Alle Warenzeichen sind eingetragene Handelsmarken. Irrtum und Änderungen in den Spezifikationen vorbehalten. Alle LCD's erfüllen die ISO-9241-307:2008 Pixelfehlerklasse.

© IYAMA CORPORATION. ALL RIGHTS RESERVED