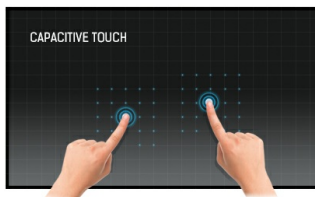




Pantalla táctil proyectiva capacitiva de 15" y 10 puntos de contacto

La pantalla multitáctil ProLite T1532MSC-B1S de 15" se basa en tecnología capacitiva proyectada que, gracias a una capa de cristal que cubre la pantalla, garantiza una gran durabilidad, resistencia a los arañazos y un rendimiento de imagen perfecto. La función táctil no se ve afectada aunque se raye el cristal. Una base sólida y estable soporta la pantalla táctil con un soporte ajustable que ofrece ángulos de colocación de 90 grados. Los botones de menú están situados en el lateral de la pantalla, que puede bloquearse para evitar manipulaciones e incluye una práctica función para desactivar la pantalla táctil para su limpieza. Además, el diseño de cristal de borde a borde crea un acabado llamativo con alta transmisión de luz que garantiza una claridad de imagen perfecta y colores brillantes.



Tecnología táctil - capacitiva proyectiva

Esta tecnología utiliza una rejilla de sensores de micro cables finos integrados en el vidrio que cubre la pantalla. El toque se detecta porque las características eléctricas de la rejilla del sensor cambian cuando se coloca un dedo humano sobre el vidrio. Gracias a la cubierta de vidrio, esta tecnología es muy duradera y la función táctil no se ve afectada incluso si el vidrio está rayado. Ofrece un rendimiento de imagen perfecto y funciona con dedos humanos (también con guantes de látex) y lápiz óptico.



IP54

El código IP clasifica la resistencia a los objetos extraños y la humedad. IP54 significa que la pantalla funcionará en condiciones de polvo y resistirá las salpicaduras de agua.

01 CARACTERÍSTICAS DE LA PANTALLA

Diseño	Cristal de borde a borde
Diagonal	15", 38cm
Pantalla	TN
Resolución nativa	1024 x 768 (0.8 megapixel)
Relación de aspecto	4:3
Brillo	350 cd/m ²
Brillo	315 cd/m ² con touch pantalla
Transmisión de luz	90%
Contraste estático	800:1
Tiempo de respuesta (BTB)	8ms
Área de visualización	horizontal/vertical: 176°/176°, derecho/izquierdo: 88°/88°, arriba/abajo: 88°/88°
Sincronización horizontal	31 - 60kHz
Área de visualización h x v	304.1 x 228.1mm
Pixel pitch	0.297mm
Bisel color y acabado	negro, mate

02 TÁCTILIDAD

Tecnología Touchscreen	proyectiva capacitiva
Puntos de contacto	10 (HID, solo con SO soportado)
Método táctil	pluma, dedo, guante (latex)
Touch interface	USB
Sistemas operativos compatibles	All iiyama monitors are Plug & Play and compatible with Windows and Linux. For details regarding the supported OS for the touch models, please refer to the driver instruction file available in the downloads section.

03 INTERFACES / CONECTORES / CONTROLADORES

Conector de entrada analógica	VGA x1
Conector de entrada digital	HDMI x1 DisplayPort x1
Salida de audio	Altavoces 2 x 1W
HDCP	si

04 CARACTERÍSTICAS

Protección contra el agua y el polvo	IP54 (front)
Bloqueo de teclas OSD	si

05 GENERAL

OSD idioma	EN, DE, FR, ES, IT, CN, JP
Controles	Menú, Desplazarse hacia arriba/ Brillo, Desplazarse hacia abajo/ Silencio, Seleccionar, Alimentación
Los controles de usuario	imagen (contraste, brillo, posición H, posición V, fase, reloj, ajuste automático), avanzado (temp. color, nitidez), OSD (tiempo de espera, posición, posición H, posición V, interruptor táctil), opciones (reset, idioma, selección fuente, modo visualización, volumen, silencio, fábrica)
Comodidad	preparado para Kensington-lock™
Plug&Play	DDC2B

06 ASPECTOS MECÁNICOS

Ángulo de inclinación 90° arriba; 5° abajo

Montaje VESA 100 x 100mm

Sistema de gestión de cables si

07 ACCESSORIES INCLUDED

Cable de alimentación, USB, HDMI, Audio, DP

Guía guía de inicio rápido, guía de seguridad

Tapa de cables si

08 GESTIÓN DE ENERGÍA

Unidad de fuente de alimentación interno

Fuente de alimentación AC 100 - 240V, 50/60Hz

Gestión de energía 16W typical, Modo en espera 1.5W, Modo apagado 0.3W

09 SOSTENIBILIDAD

Certificados CE, EAC, RoHS support, ErP, WEEE, cULus, VCCI, REACH, UKCA

Clase de eficiencia energética (Regulation (EU) 2017/1369) E

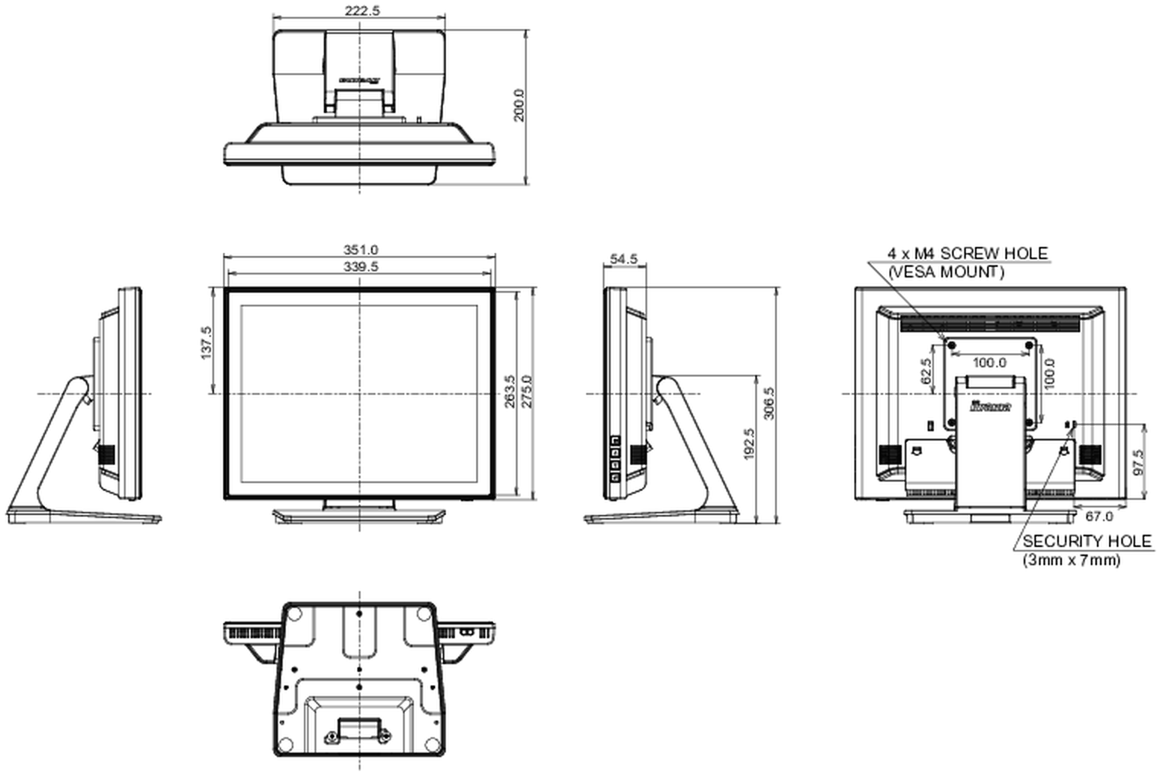
REACH SVHC por encima de 0.1% de plomo

10 DIMENSIONES / PESO

Producto dimensiones W x H x D 351 x 306.5 x 200mm

Peso (sin caja) 3.7kg

Código EAN 4948570122097



All trademarks and registered trademarks acknowledged. E & O E. Specification subject to change without notice. All LCD's comply with ISO-9241-307:2008 in connection with pixel defects.

© IIYAMA CORPORATION. ALL RIGHTS RESERVED