



### 15" Touchscreen with 5-wire Resistive Touch Technology

The ProLite T1531SR-B1S is based on 5 wire resistive touch technology. The price / performance ratio is ideal for the budget conscious user while quality and performance are certainly not compromised. The display inputs include both analogue and digital (HDMI and DisplayPort) with touchscreen connectivity via USB offering great flexibility. A solid and steady base supports the touchscreen with an adjustable stand offering full 90-degree angles. The ProLite T1531SR-B1S can be used in a variety of environments, especially recommended for shops, restaurants and industrial purposes.



VA matrix

## 01 KIJELZŐ JELLEMZŐI

|                             |  |
|-----------------------------|--|
| Átló                        | 15", 38cm  |
| Panel                       | VA   |
| Natív felbontás             | 1024 x 768 (0.8 megapixel)   |
| Képarány                    | 4:3  |
| Fényerő                     | 350 cd/m <sup>2</sup>  |
| Fényerősség                 | 280 cd/m <sup>2</sup> érintéssel                                       |
| Fényáteresztés              | 80%  |
| Statikus kontraszt          | 2500:1   |
| Válaszidő (BTB)             | 18ms   |
| Látótér                     | horizontális/vertikális: 176°/176°, jobb/bal: 88°/88°, fel/le: 88°/88° |
| Horizontális szinkronizálás | 31.5 - 60.kHz  |
| Látható terület Sz x M      | 304 x 228mm  |
| Pixel magasság              | 0.297mm  |
| Káva színe és felülete      | fekete, matt   |

## 02 ÉRINTŐKÉPERNYŐ

|                                 |   |
|---------------------------------|---|
| Érintőképernyős technológia     | soros rezisztív   |
| Érintőpontok                    | 1   |
| Érintési mód                    | ceruza, újj, kesztyű  |
| Érintőképernyő interfész        | USB   |
| Támogatott operációs rendszerek | Minden iiyama monitor Plug & Play funkcióval rendelkezik, és kompatibilis a Windows és a Linux rendszerekkel. Az érintőképernyős modellek által támogatott operációs rendszerekre vonatkozó részletes információk a letöltések részben található illesztőprogram-fájlban található. |

## 03 INTERFÉSZEK / CSATLAKOZÓK / VEZÉRLŐK

|                      |                           |
|----------------------|---------------------------|
| Analog jelbemenet    | VGA x1                    |
| Digitális jelbemenet | HDMI x1<br>DisplayPort x1 |
| Audio bemenet        | Mini jack x1              |
| Audio kimenet        | Hangszórók 2 x 1W         |
| HDCP                 | igen                      |

## 04 JELLEMZŐK

|                    |             |
|--------------------|-------------|
| Víz- és porvédelem | IP54 (elől) |
|--------------------|-------------|

## 05 ÁLTALÁNOS

|                             |   |
|-----------------------------|---|
| Képernyőn megjelenő nyelvek | EN, DE, FR, ES, IT, CN, JP  |
| Vezérlógombok               | Menu, Scroll up/ Brightness, Scroll down/ Mute, Select, Power   |
| Felhasználói vezérlők       | picture (contrast, brightness, H. position, V. position, phase, clock, auto adjust), advanced (color temp., sharpness), OSD (timeout, position, H-position, V-position), option (reset, language, source select, display mode, volume, mute, factory) |
| Convenience                 | Kensington-lock™ előkészítve  |
| Plug&Play                   | DDC2B   |

## 06 MECHANIKUS

Hajlásszög 90° fel; 5° le

VESA állvány 100 x 100mm

Kábelkezelő rendszer igen

## 07 TARTOZÉKOKAT TARTALMAZZA

Kábelek áramellátás, USB, HDMI, Audio, DP

Útmutatók gyors üzembe helyezési útmutató, biztonsági útmutató

Kábel takaró igen

## 08 ENERGIAGAZDÁLKODÁS

Tápegység belső

Áramellátás AC 100 - 240V, 50/60Hz

Energiafogyasztás 16W jellemző, 1.5W készenlét, 0.3W kikapcsolva

Áramfogyasztás 1.5W készenlét

## 09 FENNTARTHATÓSÁG

Előírások CE, EAC, RoHS támogatás, ErP, WEEE, cULus, VCCI, HATÓTÁVOLSÁG, UKCA

Energiahatékonysági osztály ((EU) 2017/1369 rendelet) E

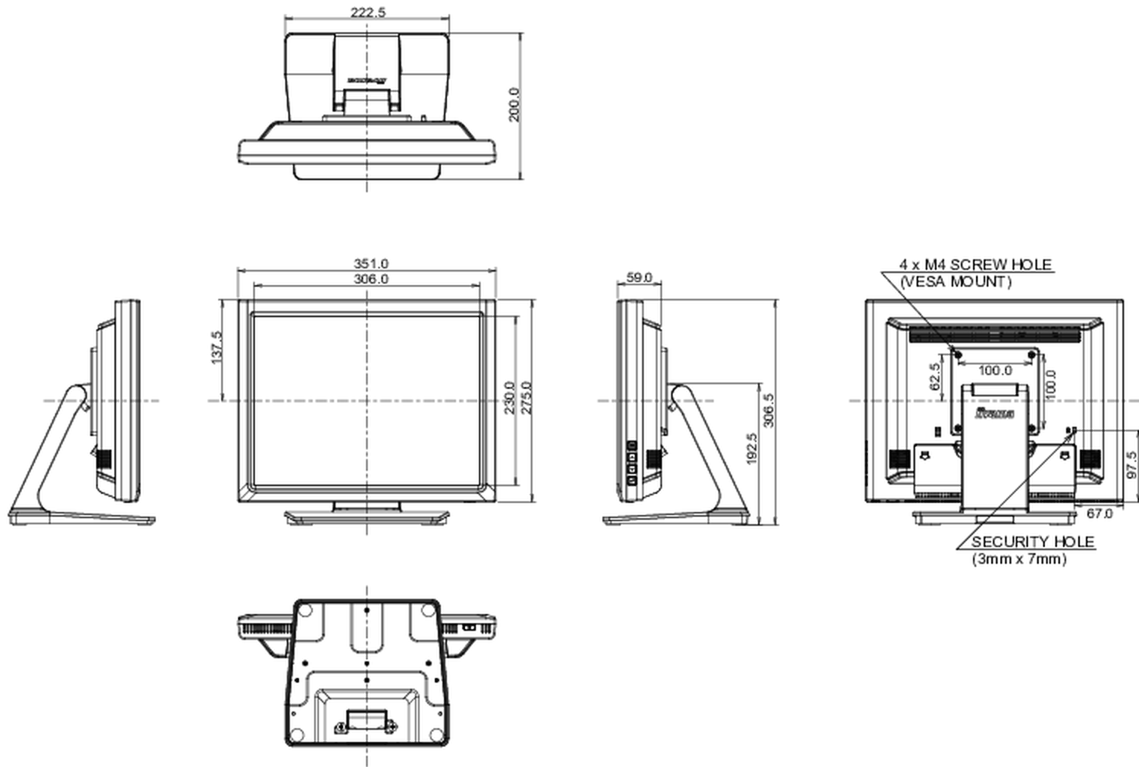
REACH SVHC 0,1% felett: Vezet

## 10 MÉRETEK / SÚLY

Termék méretei Sz x H x M 351 x 306.5 x 200mm

Súly (doboz nélkül) 4.1kg

EAN kód 4948570122073



All trademarks and registered trademarks acknowledged. E & O E. Specification subject to change without notice. All LCD's comply with ISO-9241-307:2008 in connection with pixel defects.

© IYAMA CORPORATION. ALL RIGHTS RESERVED