



**Универсальное настенное крепление, VESA до 600x400 мм, максимальный вес не более 125кг**

Благодаря простой и быстрой системе фиксации, это настенное крепление гарантирует безопасное использование в таких условиях, как школы и другие общественные здания.

**01 DEVICE**

Type Wall Mount

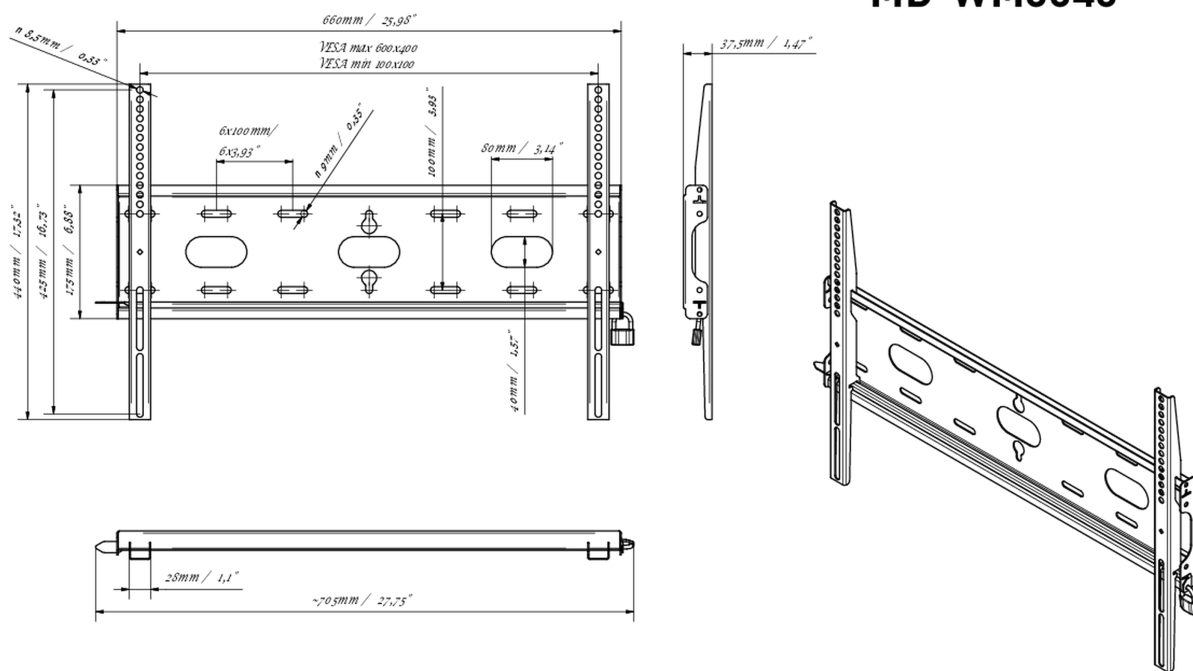
**02 TECHNICAL SPECIFICATION**

Max weight capacity 125kg / монитор

VESA minimum 100 x 100mm

VESA maximum 600 x 400mm

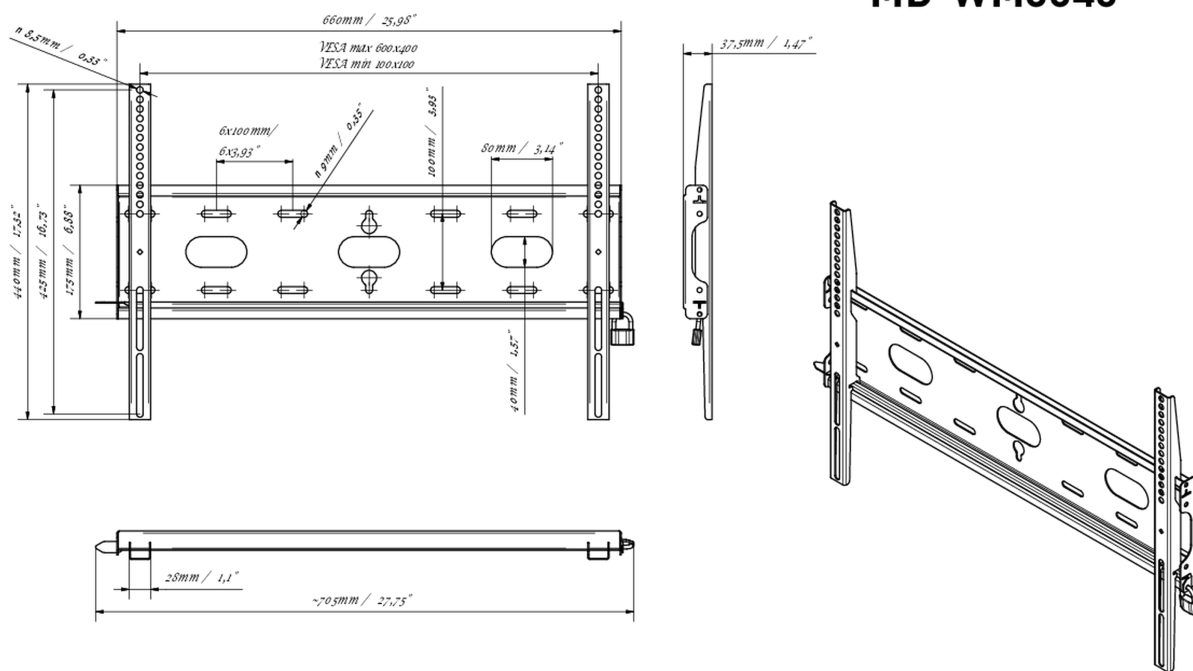
# MD-WM6040



## 03 РАЗМЕР / ВЕС

Размер продукта Ш x В x Г	660 x 440 x 37.5мм
Размер коробки Ш x В x Г	690 x 220 x 40мм
Вес (без упаковки)	2.3кг
Вес (с упаковкой)	3кг
EAN код	5902841107106

# MD-WM6040



Все товарные знаки и торговые марки являются собственностью их владельцев и они защищены. Ошибки и изменения допускаются. Спецификации могут быть изменены без уведомления. Все LCD мониторы соответствуют стандарту ISO-9241-307:2008 по политике битых пикселей.

© IIYAMA CORPORATION. ALL RIGHTS RESERVED