



Le ProLite B1980D 19" conçu pour les entreprises est un impressionnant moniteur rétroéclairé par LED avec un support réglable en hauteur.

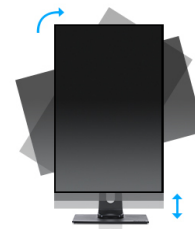
Conçu pour les entreprises, ce moniteur rétroéclairé par LED réglable en hauteur sur 150mm et rotation de l'écran vous permet de régler la position parfaite de l'écran en garantissant une posture ergonomique et un confort visuel optimal. Le temps de réponse de 5 ms et le contraste élevé rendent le B1980D idéal pour une large gamme d'applications professionnelles. Les fonctions de correction sRGB et gamma permettent de régler avec précision même les plus fines nuances de couleur.

Disponible aussi en noir : [ProLite B1980D-B5](#)



LED-backlit

Un LCD CCFL typique utilise quatre lampes de rétroéclairage. Les diodes LED permettent de réduire considérablement la consommation d'énergie et réduire les émissions de CO2 dans l'environnement, en faisant de cet écran LCD un vrai produit respectueux de l'environnement.



HAS (150mm) + PIVOT

Pied réglable en hauteur vous permet de définir la position idéale de l'écran en assurant un confort de visualisation optimal. Rotation de l'écran signifie que vous pouvez changer la position de l'écran de l'horizontale en verticale. Cette fonction pourrait être particulièrement appréciée lorsque vous travaillez avec des feuilles de calcul ou des textes longs.

01 CARACTÉRISTIQUES DE L'ÉCRAN

Diagonale	19", 48cm
Matrice	TN
Résolution native	1280 x 1024 @60Hz (1.3 megapixel)
Le ratio d'aspect	5:4
Luminosité	250 cd/m ²
Contraste	1000:1
Contraste dynamique	12M:1
Temps de réponse (GTG)	5ms
Angle de vision	horizontal/vertical: 170°/160°, droit/gauche: 85°/85°, en avant/en arrière: 80°/80°
Couleurs supportées	16.7mln (sRGB: 99%; NTSC: 72%)
Fréquence horizontale	24 - 80kHz
Surface de travail H x L	376.32 x 301.05mm, 14.8 x 11.9"
Taille du pixel	0.294mm
Couleur	mate, blanc

02 PORTS ET CONNECTEURS

Entrée signal	VGA x1 DVI x1
HDCP	oui

03 CARACTERISTIQUES

Langues OSD	EN, DE, FR, ES, IT, PT, CN, RU, JP
Boutons de contrôle	Alimentation, Menu, + / Volume, - / Eco, Réglage automatique / Sélection du signal
Paramètres réglables	luminosité (contraste, luminosité, Eco, couleur i-Style, ACR), configuration de l'image (horloge, phase, position H., position V.), température de couleur (gamma, température de couleur), configuration OSD (position H., position V. position, temporisation, langue), extra (réinitialisation, sélection du signal, informations), réglage automatique
Sécurité	adapté à la fermeture Kensington-lock™, DDC2B, Mac OSX

04 MECANIQUE

Réglages Position Image	hauteur, pivot (rotation), angle H, angle V
RÉGULATION DE LA HAUTEUR	150mm
Rotation (fonction PIVOT)	90°
Angle de rotation	90°; 45° gauche; 45° droit
Angle d'inclinaison	23° en avant; 5° en arrière
Montage VESA	100 x 100mm
Système de gestion de passage des câbles	oui

05 ACCESSOIRES INCLUS

Câbles	câble d'alimentation, DVI
Autres	guide démarrage rapide, guide de sécurité

06 GESTION DE L'ÉNERGIE

Bloc d'alimentation	interne
Alimentation	AC 100 - 240V, 50/60Hz
Gestion d'alimentation	16W typique, 0.5W en veille, 0.3W éteint

07 NORMES

Certifications CE, TÜV-GS, RoHS support, ErP, WEEE, REACH, UKCA

Classe d'efficacité énergétique (Regulation (EU) 2017/1369) E

REACH SVHC au dessus de 0.1% de plomb

08 DIMENSIONS / POIDS

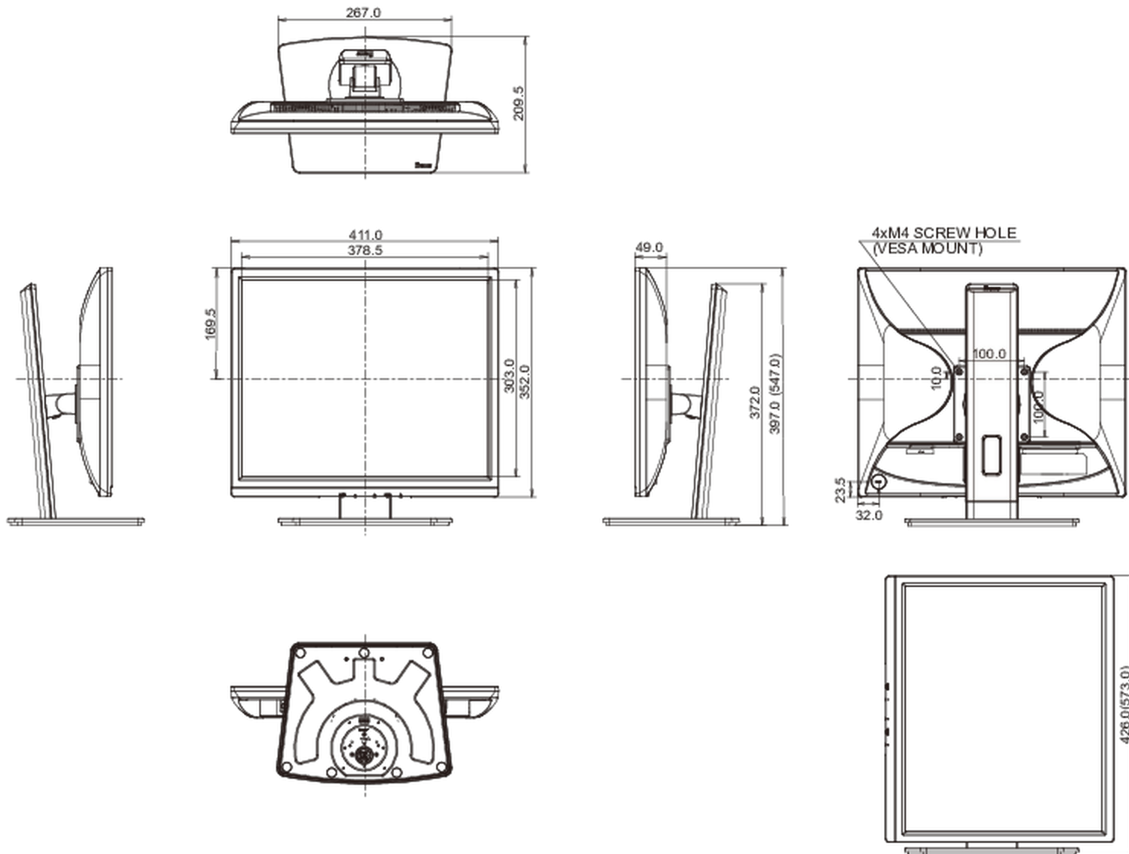
Dimensions produit L x H x P 411 x 397 (547) x 2109.5mm

Dimensions de la boîte L x H x P 490 x 416 x 162mm

Poids (sans boîte) 4.9kg

Poids (avec boîte) 6.0kg

Code EAN 4948570121373



Toutes les marques nommées sur ce site sont des marques déposées. Iiyama ne pourra être tenu responsable d'éventuelles erreurs ou omissions contenues sur ce site. Tous les écrans LCD Iiyama sont conformes à la norme ISO-9241-307:2008 pour ce qui concerne les défauts de pixel.

© IIYAMA CORPORATION. ALL RIGHTS RESERVED