



**Dalle IPS 32" avec commutateur KVM, dock USB-C et RJ45 (LAN)**

Équipé du commutateur KVM, le XUB3293UHSN vous permet de connecter plusieurs ordinateurs qui peuvent être commandés sur une seule console (écran, clavier, souris). Le dock USB-C offre un espace de travail propre et pratique en utilisant un seul câble pour à la fois envoyer le signal de votre ordinateur portable à votre moniteur et alimenter et charger l'ordinateur portable à partir du moniteur. De plus, si votre moniteur est connecté à Internet avec un câble LAN, votre ordinateur portable sera automatiquement connecté au réseau également. La dalle IPS garantit des angles de vision larges et des couleurs naturelles et précises.



**COMMUTATEUR KVM**

Avoir un moniteur avec un commutateur KVM vous permet de partager les périphériques connectés via USB à votre moniteur avec deux PC différents. Il suffit de changer l'entrée du signal dans le menu OSD du moniteur pour que votre clavier, votre souris et votre webcam passent de votre ordinateur portable de travail à votre PC de jeu.



**USB-C Dock**

La station d'accueil vous permet de connecter votre ordinateur portable avec un seul câble au moniteur pour vous assurer qu'il est à la fois chargé et connecté à un réseau câblé et que le signal de l'ordinateur portable est envoyé au moniteur. Avec des ports USB supplémentaires, votre souris, clavier ou webcam peuvent également être connectés au moniteur. Tout cela grâce à un seul câble reliant votre ordinateur portable\* à la station d'accueil USB-C sur le moniteur.  
 \*Les fonctions varient selon la prise en charge USB-C de votre ordinateur portable.

## 01 CARACTÉRISTIQUES DE L'ÉCRAN

|                          |   |
|--------------------------|---|
| Design                   | 3 côtés sans bordure  |
| Diagonale                | 31.5", 80cm   |
| Matrice                  | IPS Panel Technology LED, finition mate   |
| Résolution native        | 3840 x 2160 @60Hz (8.3 megapixel 4K UHD)  |
| Le ratio d'aspect        | 16:9  |
| Luminosité               | 350 cd/m <sup>2</sup>   |
| Contraste                | 1000:1  |
| Contraste dynamique      | 80M:1   |
| Temps de réponse (GTG)   | 4ms   |
| Angle de vision          | horizontal/vertical: horizontal°/vertical 178°, droit/gauche: 0°/0°, en avant/en arrière: 0°/0° |
| Couleurs supportées      | 1.07B 10bit (8bit + Hi-FRC) (sRGB: 99%; NTSC: 93%)  |
| Fréquence horizontale    | 30 - 135kHz   |
| Surface de travail H x L | 698.1 x .392.7mm, 27.5 x 15.5"  |
| Taille du pixel          | 0.182mm   |
| Couleur                  | mate, noir  |

## 02 PORTS ET CONNECTEURS

|               |  |
|---------------|--|
| Entrée signal | HDMI x1 (3840 x 2160 @60Hz)<br>DisplayPort x1 (3840 x 2160 @60Hz)<br>USB-C x1 (Alimentation 65W) |
| USB HUB       | x2 (v. 3.2 (Gen 1, 5Gbit; DC5V, 900mA))  |
| USB-C DOCK    | x1 (Alimentation 65W, LAN, USB v. 3.2 (Gen 1, 5Gbit))  |
| HDCP          | oui  |
| Prise casque  | oui  |
| RJ45 (LAN)    | x1   |

## 03 CARACTERISTIQUES

|                            |   |
|----------------------------|---|
| KVM switch                 | oui   |
| Réducteur de lumière bleue | oui   |
| Flicker Free LED           | oui   |
| Extra                      | i-Style Colour  |
| Langues OSD                | EN, DE, FR, IT, RU, JP, CZ, NL, PL  |
| Boutons de contrôle        | Alimentation, Menu, A droite / Volume, A gauche / Eco, Sélection d'entrée / Quitter   |
| Paramètres réglables       | image (luminosité, contraste, Black Tuner, netteté, OD, ACR, ECO, technologie X-Res), couleur (chaude, normale, froide, couleur utilisateur, couleur i-Style, réducteur de lumière bleue), sélection d'entrée, audio (volume, muet), langue, paramètres OSD (position OSD H., position OSD V., arrière-plan OSD, délai affichage OSD, information), menu de configuration (réglage du mode vidéo, gamme RVB HDMI, KVM, USB-C, USB BC, logo d'ouverture, LED, rappel de mémoire) |
| Haut-parleurs              | 2 x 3W  |
| Sécurité                   | adapté à la fermeture Kensington-lock™, DDC2B   |

## 04 MECANIQUE

|                          |                           |
|--------------------------|---------------------------|
| Réglages Position Image  | hauteur, angle H, angle V |
| RÉGULATION DE LA HAUTEUR | 150mm                     |

|  |                             |
|--|-----------------------------|
| Angle de rotation                        | 90°; ° gauche; 45° droit    |
| Angle d'inclinaison                      | 23° en avant; 5° en arrière |
| Montage VESA                             | 100 x 100mm                 |
| Système de gestion de passage des câbles | oui                         |

## 05 ACCESSOIRES INCLUS

|        |  |
|--------|--|
| Câbles | câble d'alimentation, USB, HDMI, DP, USB-C |
| Autres | guide démarrage rapide, guide de sécurité  |

## 06 GESTION DE L'ÉNERGIE

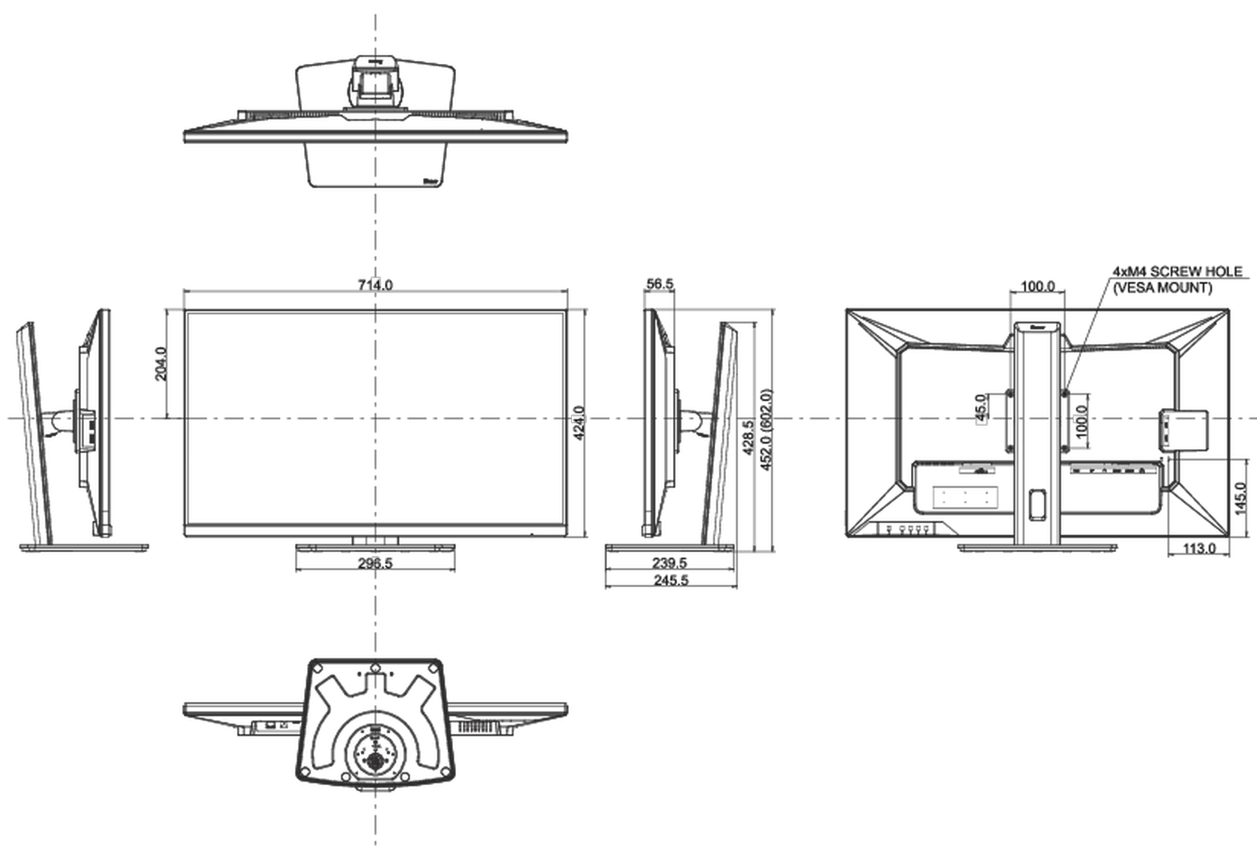
|                        |  |
|------------------------|--|
| Bloc d'alimentation    | interne                                  |
| Alimentation           | AC 100 - 240V, 50/60Hz                   |
| Gestion d'alimentation | 33W typique, 0.5W en veille, 0.5W éteint |

## 07 NORMES

|   |  |
|---|--|
| Certifications  | CE, TÜV-Bauart, EAC, PSE, RoHS support, ErP, WEEE, VCCI, REACH, UKCA |
| Classe d'efficacité énergétique (Regulation (EU) 2017/1369) | G  |
| REACH SVHC  | au dessus de 0.1% de plomb   |

## 08 DIMENSIONS / POIDS

|                              |                           |
|------------------------------|---------------------------|
| Dimensions produit L x H x P | 714 x 452 (602) x 239.5mm |
| Poids (sans boîte)           | 9.9kg                     |
| Code EAN                     | 4948570121342             |



*Toutes les marques nommées sur ce site sont des marques déposées. iiyama ne pourra être tenu responsable d'éventuelles erreurs ou omissions contenues sur ce site. Tous les écrans LCD iiyama sont conformes à la norme ISO-9241-307:2008 pour ce qui concerne les défauts de pixel.*

© IIYAMA CORPORATION. ALL RIGHTS RESERVED