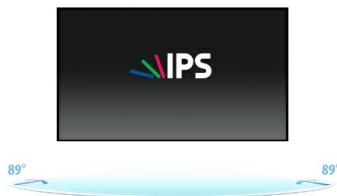




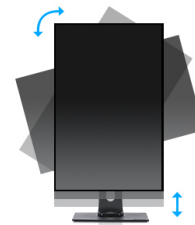
### Monitor IPS de 23 pulgadas con matriz IPS y soporte ajustable en altura

ProLite XUB2390HS es un monitor LED de 23" equipado con panel IPS que ofrece una reproducción del color precisa y uniforme con amplios ángulos de visión y un tiempo de respuesta rápido. El XUB2390HS tiene un soporte verdaderamente ergonómico que incluye un ajuste de altura de 150 mm, con funciones de pivote y giro garantizando al mismo tiempo un rendimiento excelente para el diseño fotográfico, el diseño web y el uso estándar en oficina. Es la elección perfecta para aplicaciones multimonitor.



#### IPS

Las pantallas IPS son más conocidas por sus amplios ángulos de visión y sus colores naturales y precisos. Son particularmente adecuados para aplicaciones de color crítico.



#### HAS (150mm) + Pivot (rotación a ambos lados)

El soporte ajustable en altura le permite establecer la posición ideal de la pantalla para garantizar un confort de visualización óptimo. La función del pivote significa que puede cambiar la orientación de la pantalla de horizontal a vertical. Esta función puede ser particularmente útil cuando trabajas con hojas de cálculo o textos largos.

## 01 CARACTERÍSTICAS DE LA PANTALLA

Diseño	3 lados sin bordes
Diagonal	23", 58.4cm
Pantalla	AH-IPS LED, acabado mate
Resolución nativa	1920 x 1080 @60Hz (2.1 megapixel Full HD)
Resolucion nativa	60Hz
Relación de aspecto	16:9
Brillo	250 cd/m <sup>2</sup>
Contraste estático	1000:1
Contraste avanzado	5M:1
Tiempo de respuesta (GTG)	4ms
Área de visualización	horizontal/vertical: 178°/178°, derecho/izquierdo: 89°/89°, arriba/abajo: 89°/89°
Soporte de Color	16.7mln (sRGB: 99%; NTSC: 72%)
Sincronización horizontal	24 - 80kHz
Área de visualización h x v	509.2 x 286.4mm, 20 x 11.3"
Pixel pitch	0.265mm
Colour	mate, negro

## 02 INTERFACES / CONECTORES / CONTROLADORES

Conector de entrada	VGA x1 DVI x1 HDMI x1
HDCP	si
Conector de auriculares	si

## 03 CARACTERÍSTICAS

Reductor de luz azul	si
Extra	i-Style colour
OSD idioma	EN, DE, FR, RU, JP, NL, PL
Controles	Encender, Menú, +/-Volumen, -/ECO, Auto/ Selección de señal
Los controles de usuario	luminancia (contraste, brillo, color i-Style, ACR, ECO), imagen (reloj de píxeles, fase, posición H., posición V., relación de aspecto), color (gamma, temp. color), OSD (posición H., posición V., tiempo OSD, idioma), extra (reset, DDC/CI, selección de señal, OD, audio HDMI, logotipo de apertura, información), volumen, autoajuste
Altavoces	2 x 2W
Comodidad	preparado para Kensington-lock™, DDC/CI, DDC2B, Mac OSX

## 04 ASPECTOS MECÁNICOS

Soporte de altura regulable	altura, giro, inclinación, pivote (rotación a ambos lados)
Ajuste de altura	150mm
Rotación (función de pivote)	90°
Soporte giratorio	90°; 45° izquierdo; 45° derecho
Ángulo de inclinación	23° arriba; 5° abajo
Montaje VESA	100 x 100mm
Sistema de gestión de cables	si

## 05 ACCESSORIES INCLUDED

Cable	de alimentación, HDMI
Otro	guía de inicio rápido, guía de seguridad

## 06 GESTIÓN DE ENERGÍA

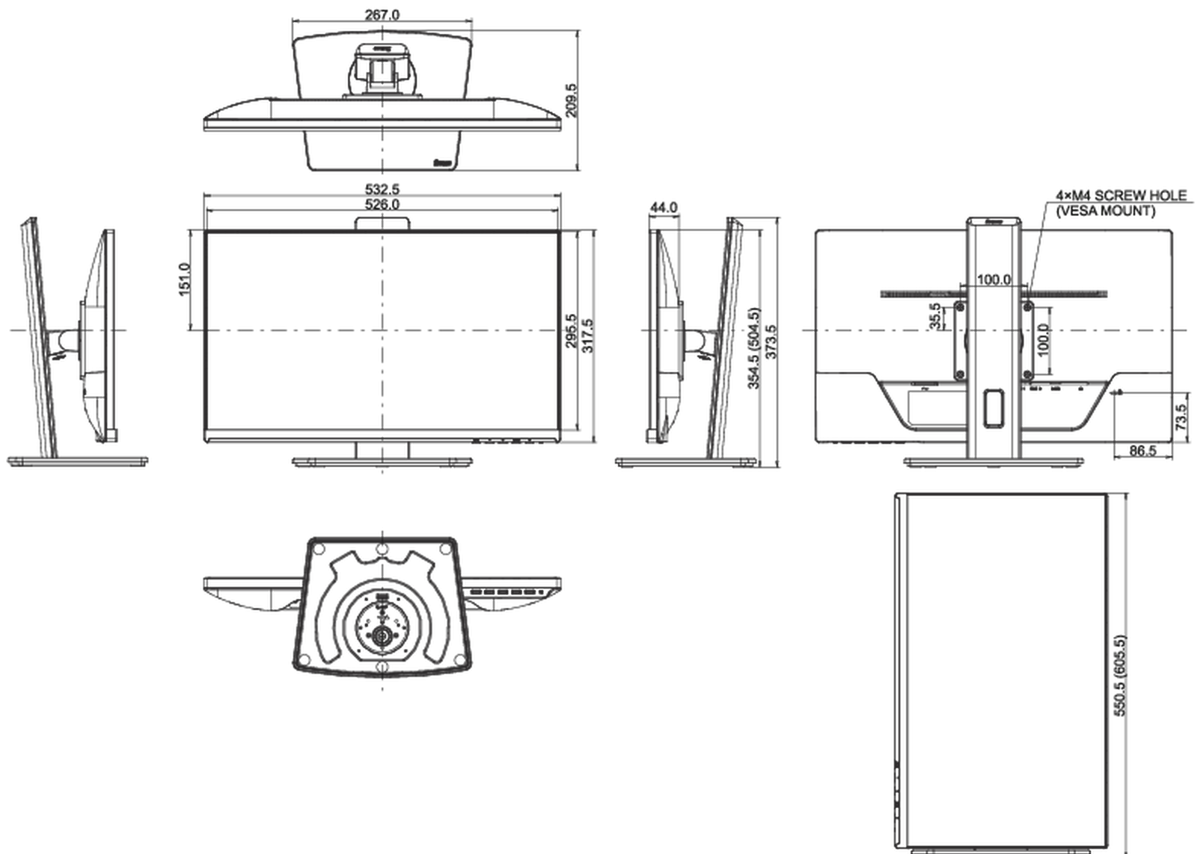
Unidad de fuente de alimentación	interno
Fuente de alimentación	AC 100 - 240V, 50/60Hz
Gestión de energía	24W typical, Modo en espera 0.45W, Modo apagado 0.3W

## 07 SOSTENIBILIDAD

Certificados	CE, TÜV-Bauart, EAC, VCCI-B, RoHS support, ErP, WEEE, REACH, UKCA
Clase de eficiencia energética (Regulation (EU) 2017/1369)	E
REACH SVHC	por encima de 0.1% de plomo

## 08 DIMENSIONES / PESO

Producto dimensiones W x H x D	532.5 x 354.5 (504.5) x 209.5mm
Dimensiones de la caja (ancho x alto x fondo)	615 x 418 x 160mm
Peso (sin caja)	5.1kg
Peso (con caja)	6kg
Código EAN	4948570121434



*All trademarks and registered trademarks acknowledged. E & O E. Specification subject to change without notice. All LCD's comply with ISO-9241-307:2008 in connection with pixel defects.*

© IYAMA CORPORATION. ALL RIGHTS RESERVED