



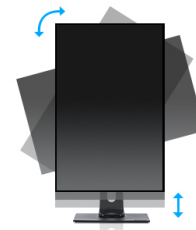
23" (58.4 cm) Monitor mit IPS-Panel-Technologie und einem höhenverstellbarem Standfuß

Der ProLite XUB2390HS-B5 ist ein 23" (58.4 cm) Desktop-Monitor mit IPS-Panel-Technologie und LED-Hintergrundbeleuchtung. Das Gerät bietet präzise Farbwiedergaben und sehr breite Blickwinkel. Mit einem ergonomischen Standfuß mit 150-mm-Höhenverstellung, Dreh- und Schwenkfunktionen garantiert dieser Monitor eine hervorragende Leistung bei Foto- und Webdesign oder bei klassischen Büroanwendungen. Eine perfekte Wahl auch für Multi-Monitor-Setups.



IPS

Die IPS-Displays sind vor allem für weite Betrachtungswinkel und natürliche, hochgenaue Farben bekannt. Sie eignen sich besonders für farbkritische Anwendungen.



HAS (150mm) + Pivot (Rotation auf beiden Seiten)

Mit einem höhenverstellbaren Standfuß erschaffen Sie eine ergonomische Arbeitsposition, die allen Gesundheits- und Sicherheitsanforderungen gerecht wird. Dies beugt nicht nur gesundheitlichen Problemen vor, sondern erhöht auch Ihre Produktivität. Mit der Pivot-Funktion kann der Bildschirm vom Quer- ins Hochformat gedreht werden. Diese Funktion kann nützlich sein, wenn die Anwendung mehr Höhe als Breite benötigt.

01 DISPLAY EIGENSCHAFTEN

Design	Dreiseitig rahmenloses Design
Bilddiagonale	23", 58.4cm
Panel-Technologie	AH-IPS LED, matte Oberfläche
Physikalische Auflösung	1920 x 1080 @60Hz (2.1 megapixel Full HD)
Bildformat	16:9
Helligkeit	250 cd/m ²
Kontrastverhältnis	1000:1
Erweitertes Kontrast Verhältnis	5M:1
Reaktionszeit (GTG)	4ms
Blickwinkel	horizontal/vertikal: 178°/178°, rechts/links: 89°/89°, nach oben/unten: 89°/89°
Farbunterstützung	16.7mln (sRGB: 99%; NTSC: 72%)
Horizontalfrequenz	24 - 80kHz
Arbeitsfläche H x B	509.2 x 286.4mm, 20 x 11.3"
Pixelabstand	0.265mm
Farbe	matt, schwarz

02 SCHNITTSTELLEN & ANSCHLÜSSE

Video Eingang	VGA x1 DVI x1 HDMI x1
HDCP	ja
Kopfhörer Anschluss	ja

03 FEATURES

Blaulicht Reduktion	ja
Extra	i-Style colour
OSD Menu Sprachen	EN, DE, FR, RU, JP, NL, PL
Bedientasten	Power, Menü, + /Lautstärke, - /ECO, Auto/ Signal-Auswahl
Einstellbare Parameter	Luminanz (Kontrast, Helligkeit, i-Style Farbe, ACR, ECO), Bild (Pixeltakt, Phase, H.-Position, V.-Position, Seitenverhältnis), Farbe (Gamma, Farbtemp.), OSD (H.-Position, V.-Position, OSD-Zeit, Sprache), Extras (Reset, DDC/CI, Signalauswahl, OD, HDMI-Audio, Öffnungslogo, Informationen), Lautstärke, automatische Einstellung
Lautsprecher	2 x 2W
Diebstahlschutz	Kensington-lock™ vorbereitet, DDC/CI, DDC2B, Mac OSX

04 MECHANISCH

Verstellmöglichkeiten	Höhe, Swivel, Tilt, Pivot (Rotation auf beiden Seiten)
Höhenverstellbar	150mm
Rotierbar (Pivotfunktion)	90°
Drehwinkel	90°; 45° links; 45° rechts
Neigungswinkel	23° nach oben; 5° nach unten
VESA Halterung	100 x 100mm
Kabelmanagement	ja

05 ENTHALTENES ZUBEHÖR

Kabel

Netz, HDMI

Sonstige

Leitfaden zur Inbetriebnahme, Sicherheits-Hinweise

06 STROMVERWALTUNG

Netzteil

intern

Stromversorgung

AC 100 - 240V, 50/60Hz

Leistungsaufnahme

24W typisch, 0.45W Standby, 0.3W ausgeschaltet

07 LEISTUNG

Vorschriften

CE, TÜV-Bauart, EAC, VCCI-B, RoHS support, ErP, WEEE, REACH, UKCA

Energieeffizienzklasse (Regulation (EU) 2017/1369)

E

REACH SVHC

über 0.1% Blei enthalten

08 ABMESSUNGEN / GEWICHT

Produkt Abmessungen B x H x T

532.5 x 354.5 (504.5) x 209.5mm

Verpackung Abmessungen B x H x T

615 x 418 x 160mm

Gewicht (ohne Verpackung)

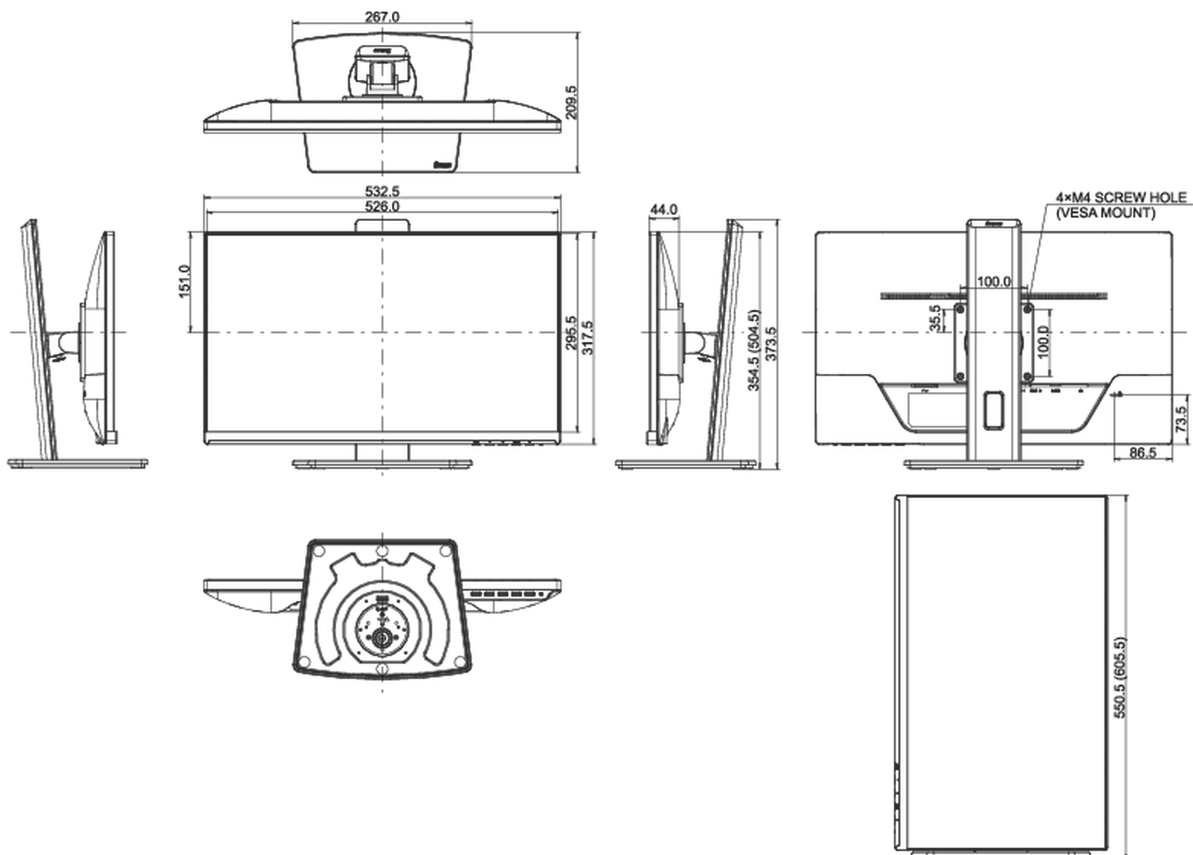
5.1kg

Gewicht (inkl Verpackung)

6kg

EAN code

4948570121434



Alle Warenzeichen sind eingetragene Handelsmarken. Irrtum und Änderungen in den Spezifikationen vorbehalten. Alle LCD's erfüllen die ISO-9241-307:2008 Pixelfehlerklasse.

20.10.2024 00:08:05

