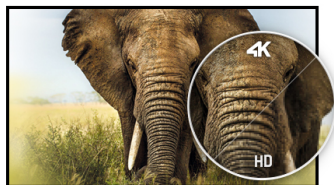


50" Professional Digital Signage display with 4K UHD resolution

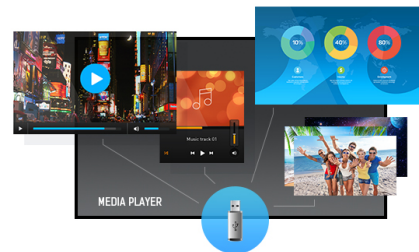
Set in a slim bezel, the iiyama LE5041UHS is a professional digital signage display offering 18/7 operating time and landscape orientation.

The 4K UHD resolution (3840x2160) provides exceptional colour and image performance. With the built-in media player you can play your favourite music and show your most beautiful videos, photos and images directly on screen.



4K

Разрешение UHD (3840x2160), также известное как 4K, помещает в 4 раза больше информации, чем обычный экран Full HD. Благодаря высокому показателю DPI (количество точек на дюйм), такой экран воспроизводит необычайно четкое и контрастное изображение.



Media player

Play your favourite music and show your most beautiful videos, photos and images directly on screen from a flash drive or the internal memory with the built-in media player.

01 ХАРАКТЕРИСТИКИ ДИСПЛЕЯ

| | |
|----------------------------------|--|
| Дизайн | Thin bezel |
| Диагональ | 49.5", 125.7см |
| Панель | VA, затемнение haze 2% |
| Разрешение | 3840 x 2160 (8.3 megapixel 4K UHD) |
| Соотношение сторон | 16:9 |
| Яркость | 350 cd/m ² |
| Контрастность | 5000:1 |
| Время отклика (GTG) | 9мс |
| Видимая область | горизонталь/вертикаль: 178°/178°, право/лево: 89°/89°, вверх/вниз: 89°/89° |
| Поддержка цвета | 1.07B 10bit (8bit + Hi-FRC) (NTSC 72%) |
| Частота горизонтальной развертки | 30 - 83кГц |
| Видимая область Ш x В | 1096 x 616.4мм, 43.1 x 24.3" |
| Размер пикселя | 0.285мм |
| Цвет и отделка bezеля | черный, глянцевый |

02 ИНТЕРФЕЙСЫ / РАЗЪЕМЫ / УПРАВЛЕНИЕ

| | |
|--------------------------|--------------------------------------|
| Вход аналогового сигнала | VGA x1 (max. 1920x1080 @60Hz) |
| Вход цифрового сигнала | HDMI x3 (max. 3840x2160 @60Hz) |
| Аудио вход | Mini jack x1 |
| Управление | RS-232c x1 RJ45 (LAN) x1 IR x1 |
| Аудио выход | RCA (L/R) x1 Колонки 2 x 10Вт |
| Управление | RS-232c x1 IR loop through x1 |
| HDCP | 2.2 |
| USB ports | x1 (2.0, FW update support) |

03 ФУНКЦИИ

| | |
|---|---------|
| Максимальное (непрерывное) время работы | 18/7 |
| Anti image retention | да |
| Воспроизведение мультимедиа | да |
| Корпус (безель) | plastic |

04 ОСНОВНОЕ

| | |
|------------------------|---|
| Языки экранного меню | EN, DE, FR, ES, IT, CN, RU, JP, CZ, NL, PL |
| Кнопки управления | Power, Mute, Input, Plus, Minus, Up, Down, Menu |
| Настройки пользователя | picture (picture format, colour temp., noise reduction, dynamic contrast, gamma, brightness, black level, colour, contrast, hue, sharpness, RGB range, reset), Sound (treble, bass, balance, speaker, audio output, reset), general settings 1 (menu languages, clock, schedule, HDMI CEC link, HDMI modes, communication setting), screen (auto adjust, clock, phase, H. position, V. position, reset), general settings 2 (auto power off, network standby, power management, auto signal detection, auto play, local KB lock, RC lock, monitor ID, LED, pixel shift, information, factory reset) |

05 МЕХАНИЧЕСКИЕ ХАРАКТЕРИСТИКИ

| | |
|------------------------------|---------------------------------|
| Ориентация | ландшафт |
| Безвентиляторный дизайн | да |
| Крепление VESA | 400 x 400mm |
| Диапазон рабочих температур | 0°C - 40°C |
| Диапазон температур хранения | - 20°C - %2°C |
| MTBF | 50000 часов (включая подсветку) |

06 6.АКСЕССУАРЫ

| | |
|--------------------------|---|
| Кабели | Питание, HDMI, RS-232c |
| Руководства пользователя | Краткое руководство по началу работы, Руководство по безопасности |
| Пульт ДУ | да (батарейки в комплекте) |

07 POWER-MANAGEMENT

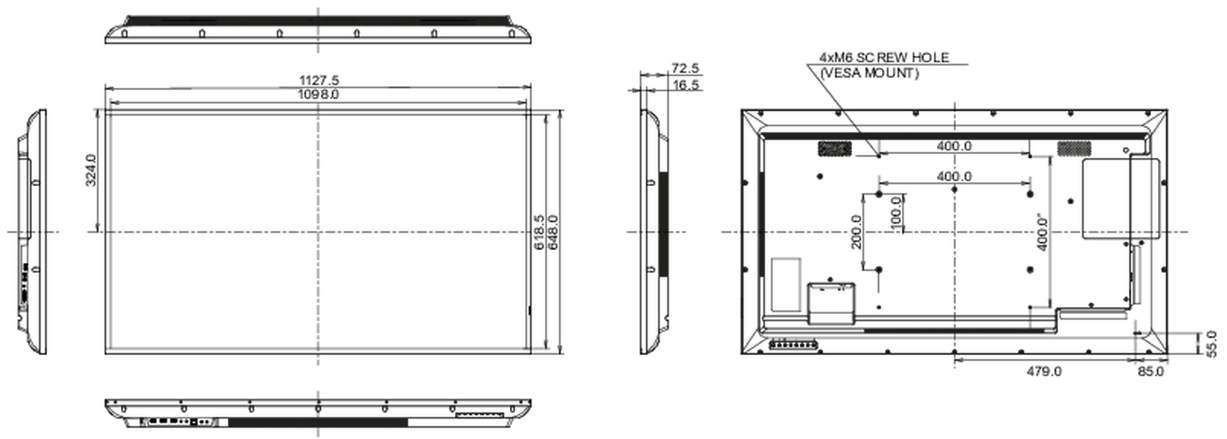
| | |
|-----------------------|--|
| Блок питания | внутренний |
| Питание | AC 100 - 250V, 50/60Гц |
| Потребляемая мощность | 112W стандарт, 0.5W ожидание, 0.3W отключено |

08 СТАНДАРТЫ

| | |
|-------------|---|
| Сертификаты | CB, CE, TÜV-Bauart, EAC, RoHS support, ErP, WEEE, REACH |
| REACH SVHC | свинца, превышает 0.1% |

09 РАЗМЕР / ВЕС

| | |
|---------------------------|-------------------------|
| Размер продукта Ш x В x Г | 1127.6 x 648.2 x 72.5мм |
| Размер коробки Ш x В x Г | 1245 x 790 x 148мм |
| Вес (без упаковки) | 13.2кг |
| Вес (с упаковкой) | 17.9кг |
| EAN код | 4948570120949 |



Все товарные знаки и торговые марки являются собственностью их владельцев и они защищены. Ошибки и изменения допускаются. Спецификации могут быть изменены без уведомления. Все LCD мониторы соответствуют стандарту ISO-9241-307:2008 по политике битых пикселей.

© IIYAMA CORPORATION. ALL RIGHTS RESERVED