



50“ Professioneel Digital Signage scherm met 4K UHD resolutie

De iiyama LE5041UHS is een professioneel digital signage-scherm met slim bezel dat 18/7 bedrijfstijd en landscape oriëntatie biedt.

De 4K UHD-resolutie (3840x2160) zorgt voor uitzonderlijke kleur- en beeldprestaties. Met de ingebouwde mediaspeler kunt u uw favoriete muziek afspelen en de mooiste video's, foto's en afbeeldingen direct op het scherm laten zien.



4K

UHD resolutie (3840x2160), beter bekend als 4K, biedt een gigantische kijkveld met 4 keer meer informatie en werkruimte dan een Full HD-scherm. De hoge DPI (dots per inch) garandeert een ongelooflijk scherp en helder beeld.



Media player

Speel je favoriete muziek af en laat je mooiste video's, foto's en afbeeldingen direct op het scherm zien door middel van de ingebouwde mediaplayer vanaf een flashstation of het interne geheugen.

01 PANEEL EIGENSCHAPPEN

| | |
|------------------------------|--|
| Design | Thin bezel |
| Beelddiagonaal | 49.5", 125.7cm |
| Paneel | VA, haze haze 2% |
| Resolutie | 3840 x 2160 (8.3 megapixel 4K UHD) |
| Beeldverhouding | 16:9 |
| Paneel helderheid | 350 cd/m ² |
| Statisch contrast | 5000:1 |
| Reactietijd (GTG) | 9ms |
| Inkijkhoek | horizontaal/verticaal: 178°/178°, rechts/links: 89°/89°, naar boven/onderen: 89°/89° |
| Kleurondersteuning | 1.07B 10bit (8bit + Hi-FRC) (NTSC 72%) |
| Horizontale frequentie | 30 - 83kHz |
| Zichtbaar formaat | 1096 x 616.4mm, 43.1 x 24.3" |
| Pixel pitch | 0.285mm |
| Kleur behuizing en afwerking | zwart, glans |

02 SIGNAALINGANGEN & CONNECTIVITEIT

| | |
|-----------------------|--------------------------------------|
| Analoge video ingang | VGA x1 (max. 1920x1080 @60Hz) |
| Digitale video ingang | HDMI x3 (max. 3840x2160 @60Hz) |
| Audio ingang | Mini jack x1 |
| Besturing IN | RS-232c x1 RJ45 (LAN) x1 IR x1 |
| Audio uitgang | RCA (L/R) x1 Luidspreker 2 x 10W |
| Besturing UIT | RS-232c x1 IR doorlus x1 |
| HDCP | 2.2 |
| USB poorten | x1 (2.0, FW update support) |

03 KENMERKEN

| | |
|----------------------------|---------|
| Max. continue bedrijfsduur | 18/7 |
| Anti-beeldretentie | ja |
| Media playback | ja |
| Behuizing (bezel) | plastic |

04 ALGEMEEN

| | |
|------------------------|--|
| OSD-talen | EN, DE, FR, ES, IT, CN, RU, JP, CZ, NL, PL |
| Bedieningsknoppen | Aan/Uit schakelaar, dempen, signaalkeuze, + knop, - knop, omhoog, omlaag, menu |
| Gebruikersinstellingen | beeld (beeldformat, kleurtemp., ruisonderdrukking, dynamisch contrast, gamma, helderheid, zwartniveau, kleur, contrast, tint, scherpte, RGB-bereik, reset), geluid (treble, bass, balans, luidspreker, audio-uitgang, reset), algemene instellingen 1 (talen, klok, schema, HDMI CEC-link, HDMI-modi, communicatie-instelling), scherm (automatische aanpassing, klok, fase, H. positie, V. positie, reset), algemene instellingen 2 (auto power uit, netwerk stand-by, energiebeheer, automatische signaaldetectie, automatisch afspelen, lokale KB-vergrendeling, RC-vergrendeling, monitor-ID, LED, pixelverschuiving, informatie, fabrieksreset) |

05 MECHANISME

| | |
|--------------------------|----------------------------------|
| Beeld-oriëntatie | landscape |
| Fanless design | ja |
| VESA montage | 400 x 400mm |
| Bedrijfstemperatuur | 0°C - 40°C |
| Opslagruimte temperatuur | - 20°C - %2°C |
| MTBF | 50000 uren (exclusief backlight) |

06 INBEGREPEN ACCESSOIRES

| | |
|-------------------|---|
| Kabels | Stroom, HDMI, RS-232c |
| Handleiding | Quick guide handleiding, veiligheidsinstructies |
| Afstandsbediening | ja (inclusief batterijen) |

07 POWER-MANAGEMENT

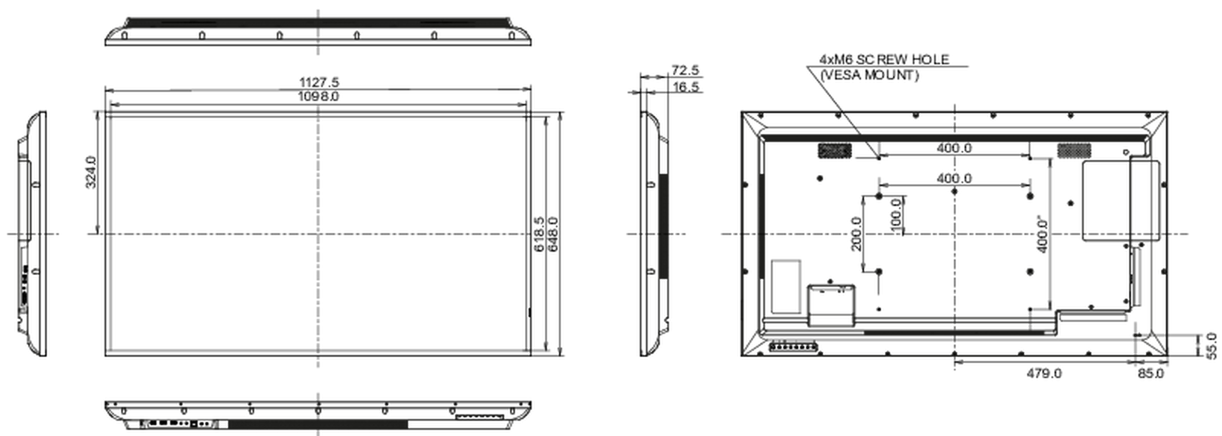
| | |
|-------------------|---|
| Voeding | intern |
| Stroomvoorziening | AC 100 - 250V, 50/60Hz |
| Energieverbruik | 112W typisch, 0.5W stand by, 0.3W uit modus |

08 DUURZAAMHEID

| | |
|--|---|
| Richtlijnen | CB, CE, TÜV-Bauart, EAC, RoHS support, ErP, WEEE, REACH |
| Energie efficiëntie klasse (Regulation (EU) 2017/1369) | G |
| REACH SVHC | meer dan 0.1%: Lood |

09 AFMETINGEN / GEWICHT

| | |
|------------------------------|-------------------------|
| Product afmetingen B x H x D | 1127.6 x 648.2 x 72.5mm |
| Doos afmetingen B x H x D | 1245 x 790 x 148mm |
| Gewicht (zonder doos) | 13.2kg |
| Gewicht (inclusief doos) | 17.9kg |
| EAN code | 4948570120949 |



Alle handelsmerken zijn geregistreerd. Gegevens onder voorbehoud van zetfouten. Specificaties kunnen vooraf en zonder opgave van reden gewijzigd worden. Alle LCD-panels vallen onder ISO-9241-307:2008 inzake pixelfouten.

© IYAMA CORPORATION. ALL RIGHTS RESERVED