



32" Full HD Professional Digital Signage 24/7 display met Android OS en FailOver

Kies non-stop hoge prestaties en betrouwbaarheid met de ideale alles-in-één signage-oplossing voor missiekritieke omgevingen. De LH3254HS van iiyama is een 500cd/m² hoge helderheid professioneel groot formaat display en kan worden bediend in landscape of portrait oriëntatie in 24/7 omgevingen. De veelzijdigheid kan worden aangepast aan de displaybehoefte van uw branche. On-Board Android 11 OS betekent dat u de display eenvoudig aan uw behoeften kunt aanpassen en direct applicaties kunt installeren.

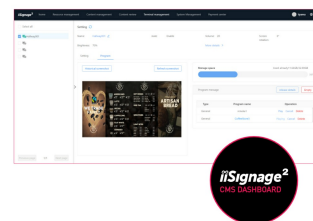
De ingebouwde CMS (Content Management Software) geeft u totale controle over uw content en advertenties op afstand en op een veilige manier. De Signal Failover functie zorgt ervoor dat uw inhoud altijd actief wordt weergegeven via uw keuze van invoer. Zodra u de WiFi inschakelt is deze serie klaar voor externe contentlevering met behulp van uw netwerk of u kunt gebruik maken van de LAN -besturing.

Met de [EShare-app](#) brengt u moeiteloos ideeën en efficiënte samenwerking in uw onderneming of school. U kunt gemakkelijker dan ooit tevoren draadloos delen.



Android OS

Dankzij het Android OS kunt u video en andere media bestanden afspelen en uw eigen apps installeren.



iiSignage²

iiSignage² is ons content management platform voor digital signage om eenvoudig uw content te tonen en te beheren en om uw displays op een veilige manier te beheren. De Content Management System (CMS) geeft u op afstand veilig volledige controle over uw berichten en advertenties.

01 PANEEL EIGENSCHAPPEN

Design	Thin bezel
Beelddiagonaal	31.5", 80cm
Paneel	IPS, anti-glare coating, matte finish, haze 25%
Resolutie	1920 x 1080 @60Hz (Full HD)
Beeldverhouding	16:9
Paneel helderheid	500 cd/m ²
Statisch contrast	1200:1
Reactietijd (GTG)	8ms
Inkijkhoek	horizontaal/verticaal: 178°/178°, rechts/links: 89°/89°, naar boven/onderen: 89°/89°
Kleurondersteuning	16.7mln 8bit (NTSC 72%)
Horizontale frequentie	28 - 160kHz
Zichtbaar formaat	698.4 x 392.85mm, 27.5 x 15.5"
Pixel pitch	0.364mm
Kleur behuizing en afwerking	zwart, mat

02 SIGNAALINGANGEN & CONNECTIVITEIT

Analoge video ingang	VGA x1 (DVI-I: VGA+DVI)
Digitale video ingang	DVI x1 (max. 1920x1080 @60Hz) HDMI x3 (v.2.0, max. 1920x1080 @60Hz) DisplayPort x1 (v.1.4, max. 1920x1080 @60Hz)
Audio ingang	Mini jack x1 (3.5mm)
Besturing IN	RS-232c x1 (2.5mm sub-mini jack) RJ45 (LAN) x1 IR x1 (3.5mm stereo mini)
Digitale video uitgang	DisplayPort x1 (max. 3840x2160 @60Hz, MST-out Daisy Chain v.1.2)
Audio uitgang	Mini jack x1 Luidspreker 2 x 10W
Besturing UIT	RS-232c x1 (2.5mm sub-mini jack) IR doorlus x1 (3.5mm stereo mini)
HDCP	v.2.2
USB poorten	x2 (v.2.0)

03 KENMERKEN

Geïntegreerde software	Android 11 OS (incl. file- en web browser), iiSignage2, FailOver, EShare
WiFi	ja (Ingebouwd 802.11ac)
Hardware	CPU: A73*4+A53*4, GPU: G52 MP8, RAM: 4GB, ROM: 32GB
Extra	micro SD card slot
Max. continue bedrijfsduur	24/7
Anti-beeldretentie	ja
Video wall / daisy chain	Ja, (MST-output)
Media playback	ja
Behuizing (bezel)	Metaal (voorkant)

04 ALGEMEEN

OSD-talen	EN, DE, FR, ES, IT, CN, RU, JP, CZ, NL, PL, SV, FI, DA, NB
-----------	------------------------------------------------------------

Bedieningsknoppen	Aan/Uit schakelaar, dempen, signaalkeuze, + knop, - knop, omhoog, omlaag, menu
Plug&Play	DDC2B

05 MECHANISME

Beeld-oriëntatie	landscape, portrait
Fanless design	ja
VESA montage	200 x 200mm
Bedrijfstemperatuur	0°C - 40°C
Opslagruimte temperatuur	- 20°C - 60°C
MTBF	50.000 uren (exclusief backlight)

06 INBEGREPEN ACCESSOIRES

Kabels	Stroom, HDMI, RS-232c
Handleiding	Quick guide handleiding, veiligheidsinstructies
Overige	Stickers voor schroefgaten, kabelgespen
Afstandsbediening	ja (inclusief batterijen)

07 POWER-MANAGEMENT

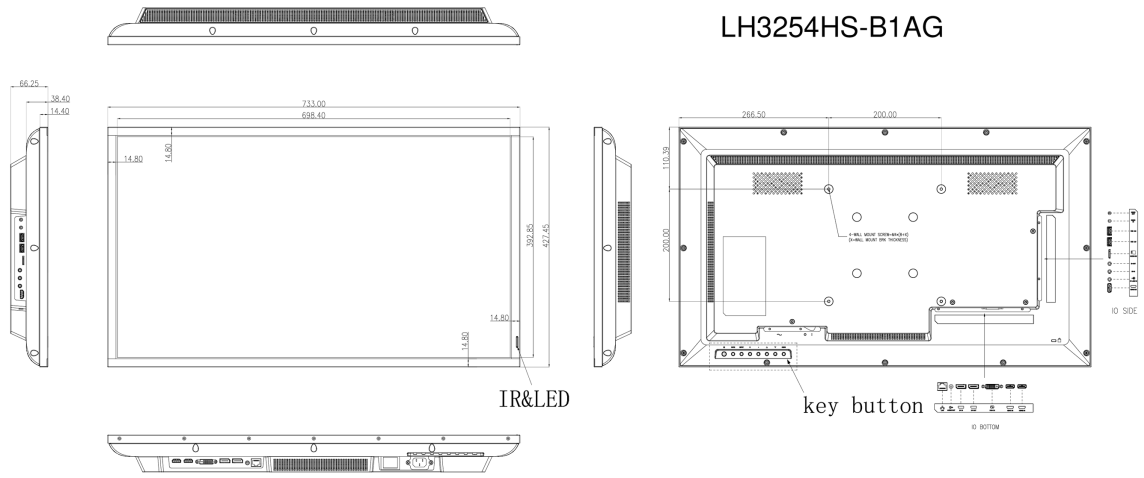
Voeding	intern
Stroomvoorziening	AC 100 - 240V, 50/60Hz
Energieverbruik	67W typisch, 0.5W stand by, 0.3W uit modus

08 DUURZAAMHEID

Richtlijnen	CB, CE, TÜV-Bauart, EAC, RoHS support, ErP, WEEE, REACH
Energie efficiëntie klasse (Regulation (EU) 2017/1369)	G

09 AFMETINGEN / GEWICHT

Product afmetingen B x H x D	733 x 427.5 x 66.5mm
Doos afmetingen B x H x D	823 x 545 x 132mm
Gewicht (zonder doos)	5.4kg
Gewicht (inclusief doos)	8.1kg
EAN code	4948570120963



Alle handelsmerken zijn geregistreerd. Gegevens onder voorbehoud van zetfouten. Specificaties kunnen vooraf en zonder opgave van reden gewijzigd worden. Alle LCD-panels vallen onder ISO-9241-307:2008 inzake pixelfouten.

© IYAMA CORPORATION. ALL RIGHTS RESERVED