



## Pantalla profesional 32" Full HD para señalización digital 24/7 con sistema operativo Android y FailOver

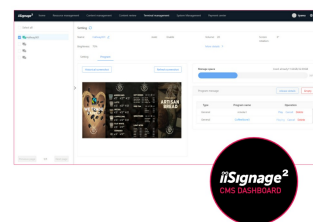
Elija alto rendimiento y fiabilidad sin interrupciones con la solución de señalización todo en uno ideal para entornos de misión crítica. La LH3254HS de iiyama es una pantalla profesional de gran formato de 500cd/m<sup>2</sup> de alto brillo y puede funcionar en orientación horizontal o vertical en entornos continuos las 24 horas del día, los 7 días de la semana, sin ninguna interrupción. Su versatilidad puede adaptarse a las necesidades de visualización de su sector. El sistema operativo Android integrado le permite personalizar la pantalla según sus necesidades e instalar aplicaciones directamente en ella.

El CMS (software de gestión de contenidos) integrado le ofrece un control total de su mensajería y publicidad de forma remota y segura. La función Signal FailOver garantiza que su contenido se muestre siempre de forma activa a través de las entradas que elija. Con WiFi, esta serie está preparada para la distribución remota de contenidos a través de su red o puede optar por utilizar el control LAN.



Android OS

Gracias al sistema operativo Android puede fácilmente personalizar la pantalla según sus necesidades instalando aplicaciones directamente en ella.



iiSignage<sup>2</sup>

iiSignage<sup>2</sup> es nuestra plataforma de gestión de contenidos de señalización digital para mostrar y controlar fácilmente sus contenidos y gestionar sus pantallas de manera segura. El Sistema de gestión de contenidos (CMS) le ofrece un control total de su mensajería y publicidad de forma remota y segura.

## 01 CARACTERÍSTICAS DE LA PANTALLA

Diseño	Thin bezel
Diagonal	31.5", 80cm
Pantalla	IPS, revestimiento antirreflejos, acabado mate, opacidad 25%
Resolución nativa	1920 x 1080 @60Hz (Full HD)
Resolucion nativa	60Hz
Relación de aspecto	16:9
Brillo	500 cd/m <sup>2</sup>
Contraste estático	1200:1
Tiempo de respuesta (GTG)	8ms
Área de visualización	horizontal/vertical: 178°/178°, derecho/izquierdo: 89°/89°, arriba/abajo: 89°/89°
Soporte de Color	16.7mIn 8bit (NTSC 72%)
Sincronización horizontal	28 - 160kHz
Área de visualización h x v	698.4 x 392.85mm, 27.5 x 15.5"
Pixel pitch	0.364mm
Bisel color y acabado	negro, mate

## 02 INTERFACES / CONECTORES / CONTROLADORES

Conector de entrada analógica	VGA x1 (DVI-I: VGA+DVI)
Conector de entrada digital	DVI x1 (max. 1920x1080 @60Hz) HDMI x3 (v.2.0, max. 1920x1080 @60Hz) DisplayPort x1 (v.1.4, max. 1920x1080 @60Hz)
Entrada de audio	Mini jack x1 (3.5mm)
Entrada de control del monitor	RS-232c x1 (2.5mm sub-mini jack) RJ45 (LAN) x1 IR x1 (3.5mm stereo mini)
Conector de salida digital	DisplayPort x1 (max. 3840x2160 @60Hz, MST-out Daisy Chain v.1.2)
Salida de audio	Mini jack x1 Altavoces 2 x 10W
Monitor controles de salida	RS-232c x1 (2.5mm sub-mini jack) Bucle IR x1 (3.5mm stereo mini)
HDCP	v.2.2
Puertos USB	x2 (v.2.0)

## 03 CARACTERÍSTICAS

Software integrado	Android 11 OS, iiSignage2, FailOver, EShare
WiFi	sí (Incorporado, 802.11ac)
Hardware	CPU: A73*4+A53*4, GPU: G52 MP8, RAM: 4GB, ROM: 32GB
Extra	micro SD card slot
Opratividad	24/7
Retención antiimagen	si
Reproducción multimedia	si
Carcasa (bisel)	metal (frontal)

## 04 GENERAL

OSD idioma	EN, DE, FR, ES, IT, CN, RU, JP, CZ, NL, PL, SV, FI, DA, NB
Controles	Alimentación, Silencioso, Entrada, +, -, Arriba, Abajo, Menú

## Los controles de usuario

imagen (brillo, contraste, nitidez, nivel de negro, matiz, color, reducción de ruido, selección gamma, temperatura de color, control de color, sobreexposición, reinicio de imagen), pantalla (posición H., posición V. posición, reloj, fase de reloj, modo de zoom, zoom personalizado, ajuste automático, reinicio de pantalla), audio (balance, agudos, graves, volumen, salida de audio, volumen máximo, volumen mínimo, silencio, fuente de audio, reinicio de audio, sincronización de salida de audio, ajuste de altavoces), configuración 1 (estado de encendido, guardado de panel, enrutamiento RS232, arranque en fuente, WOL, reinicio de configuración 1, reinicio de fábrica), configuración 2 (tiempo de espera de OSD, posición H de OSD, posición V de OSD, rotación, OSD de información, ajuste de logotipo y logotipo de animación, configuración de la animación, ID del monitor, ID del grupo, información del monitor, versión DP, monitores DP, versión HDMI, restablecimiento de la configuración 2), opción avanzada (control IR, luz LED de encendido, control del teclado, embaldosado, temporizador de apagado, programación, HDMI con un cable, HDMI con un cable apagado, FailOver, idioma, transparencia OSD, ahorro de energía, restablecimiento de la opción avanzada), configuración Android (red e Internet, aplicaciones y notificaciones, pantalla, pantalla de señalización, seguridad, idioma y entrada, fecha y hora, acerca del dispositivo)

### Plug&Play

DDC2B

## 05 ASPECTOS MECÁNICOS

### Orientación

Horizontal, vertical

### Diseño sin ventiladores

si

### Montaje VESA

200 x 200mm

### Rango de temperatura de funcionamiento

0°C - 40°C

### Rango de temperatura de almacenamiento

- 20°C - 60°C

### MTBF

50.000 horas (no incluye retroiluminación)

## 06 ACCESSORIES INCLUDED

### Cable

de alimentación, HDMI, RS-232c

### Guía

guía de inicio rápido, guía de seguridad

### Otro

Pegatinas para los agujeros de los tornillos

### Mando a distancia

sí (pilas incluidas)

## 07 GESTIÓN DE ENERGÍA

### Unidad de fuente de alimentación

interno

### Fuente de alimentación

AC 100 - 240V, 50/60Hz

### Gestión de energía

67W typical, Modo en espera 0.5W, Modo apagado 0.3W

## 08 SOSTENIBILIDAD

### Certificados

CB, CE, TÜV-Bauart, EAC, RoHS support, ErP, WEEE, REACH

### Clase de eficiencia energética (Regulation (EU) 2017/1369)

G

## 09 DIMENSIONES / PESO

### Producto dimensiones W x H x D

733 x 427.5 x 66.5mm

### Dimensiones de la caja (ancho x alto x fondo)

823 x 545 x 132mm

### Peso (sin caja)

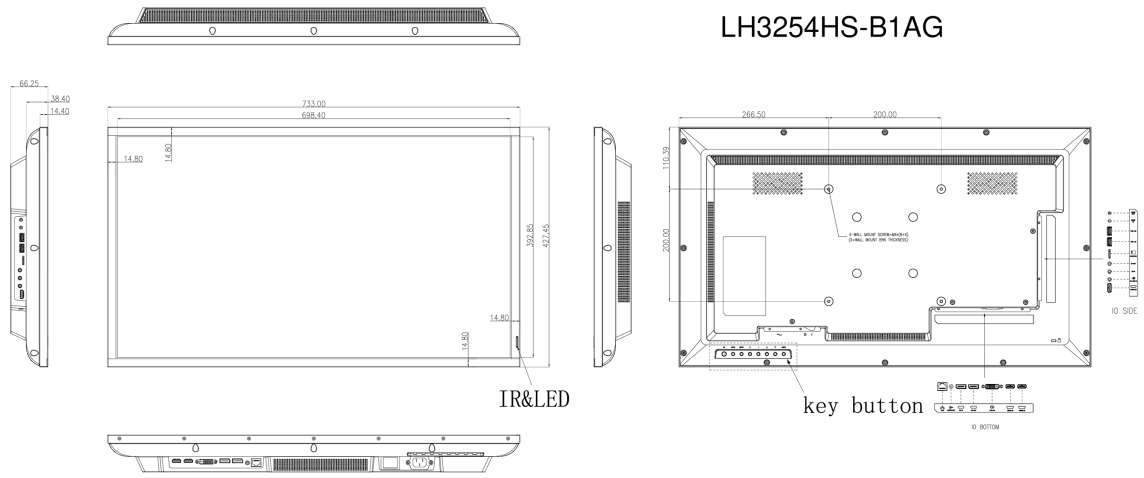
5.4kg

### Peso (con caja)

8.1kg

### Código EAN

4948570120963



All trademarks and registered trademarks acknowledged. E & O E. Specification subject to change without notice. All LCD's comply with ISO-9241-307:2008 in connection with pixel defects.

© IYAMA CORPORATION. ALL RIGHTS RESERVED