



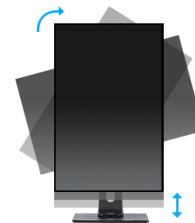
24" monitor sa IPS tehnologijom panela sa postoljem podesivim po visini

Moderan dizajn bez rama čini ProLite XUB2492HSU savršenim za postavljanje sa više monitora. Tehnologija IPS panela nudi preciznu i doslednu reprodukciju boja sa širokim uglovima gledanja. Visoke vrednosti kontrasta i osvetljenosti čine da Vam monitor može pružiti odlične performanse za digitalnu obradu fotografija i web dizajn. Opremljen zvučnicima, USB čvorištem sa 2 porta, utičnicom za slušalice, HDMI i DisplayPort priključcima, funkcijom redukcije plavog svetla za smanjenje zamora očiju i ergonomskim postoljem podesivim po visini od 150 mm za optimalnu udobnost korisnika, čine ovaj monitor od 24 inča odličnim izborom za konfiguraciju sa više monitora kao i za kancelarijsku primenu.



IPS Tehnologija

IPS displeji su najpoznatiji po širokim uglovima gledanja i prirodnim, izuzetno tačnim nijansama boja. Posebno su pogodni za primenu u situacijama gde je potrebno prikazati veliki broj nijansi boja.



HAS (150mm) + PIVOT

Pomoću postolja podesivog po visini stvorite ergonomsko radno držanje i položaj koji zadovoljava sve zdravstvene i sigurnosne zahteve. To ne samo da će sprečiti bilo kakve zdravstvene probleme, već će i povećati Vašu produktivnost. Funkcija okretanja ekrana omogućava okretanje iz pejzažne u portretnu orijentaciju. Ova funkcionalnost može biti korisna ako aplikaciji treba veća visina nego širina.

01 KARAKTERISTIKE EKRANA

Dizajn	bez okvira sa tri strane
Dijagonala	23.8", 60.5cm
Panel	IPS Panel Technology LED, mat finiš
Osnovna rezolucija	1920 x 1080 @75Hz (DisplayPort&HDMI, 2.1 megapixel Full HD)
Osnovna rezolucija	75Hz
Format ekrana	16:9
Osvetljenje	250 cd/m ²
Statički kontrast	1000:1
Napredni kontrast	80M:1
Vreme odziva (GTG)	4ms
Zona gledanja	horizontalno/vertikalno: 178°/178°, desno/levo: 89°/89°, gore/dole: 89°/89°
Podržane boje	16.7mln (sRGB: 99%; NTSC: 72%)
Horizontalna sinhronizacija	30 - 86KHz
Vidljiva površina Š x V	527 x 296.5mm, 20.7 x 11.7"
Razmak piksela	0.275mm
Boja	mat, bela

02 KONEKTORI / KONTROLE

Ulaz signala	VGA x1 (1920x1080 @60Hz) HDMI x1 (1920x1080 @75Hz) DisplayPort x1 (1920x1080 @75Hz)
USB HUB	x2 (v.2.0 (DC5V, 500mA))
HDCP	da
Priključak za slušalice	da

03 KARAKTERISTIKE

Smanjeno emitovanje plave svetlosti	da
Bez treperenja	da
Dodatno	i-Style boje
OSD jezici	EN, DE, FR, ES, IT, RU, JP, CZ, NL, PL
Kontrolni tasteri	Uključivanje, Meni/ Selektovanje, +/- Zvuk, -/ ECO, Izlaz, Ulaz
Korisničke kontrole	automatsko podešavanje, podešavanje slike (osvetljenje, kontrast, ECO, reduktor plave svetlosti, ACR, OD), geometrija (H. pozicija, V. pozicija, sat piksela, faza), podešavanja boja (temperatura boje, korisnička podešavanja, i-Style boja), OSD (H. pozicija, V. pozicija, rotacija menija na ekranu, vreme na ekranu), jezik, opoziv, ostalo (oštar i mek, podešavanje video režima, logo otvaranja, informacije), izbor ulaza (izvor), podešavanja zvuka (jačina zvuka, isključi zvuk, unos)
Zvučnici	2 x 2W
Pogodnost	Kensington-lock™ priprema, DDC2B, Mac OSX

04 MEHANIČKI

Podešavanje položaja prikaza	visina, okretanje, nagib, pivot (rotacija u obe strane)
Podešavanje visine	150mm
Rotacija (PIVOT funkcija)	90°
Okretno postolje	90°; 45° levo; 45° desno
Ugao nagiba	23° gore; 5° dole

VESA montiranje	100 x 100mm
Sistem upravljanja kablovima	da

05 UKLJUČENI DODACI

Kablovi	Strujni kabl, USB, HDMI, DP
Ostalo	kratko uputstvo, bezbednosni vodič

06 UPRAVLJANJE NAPAJANJEM

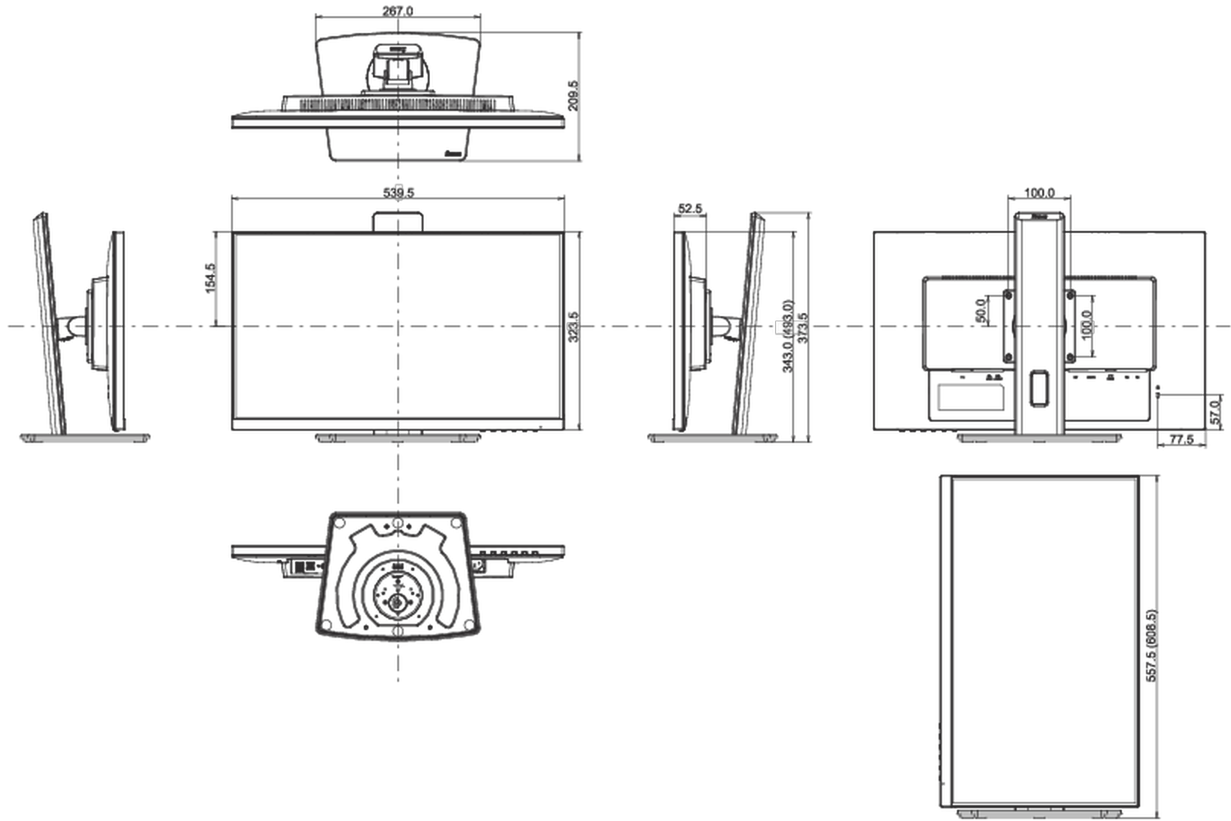
Napajanje	interna
Potrošnja energije	% 1W tipično, 0.5W stand by, 0.3W isključen

07 ODRŽIVOST

Propisi	TCO Sertifikat, CE, TÜV-GS, EAC, VCCI-B, PSE, RoHS podrška, ErP, WEEE, REACH, UKCA
TCO Sertifikovan	ProLite XUB2492HSU-W5 K
Klasa energetske efikasnosti (Regulation (EU) 2017/1369)	D
REACH SVHC	iznad 0.1%: Olova

08 DIMENZIJE / TEŽINA

Dimenzije proizvoda Š x V x D	539.5 x 343 (493) x 209.5mm
Dimenzije kutije Š x V x D	620 x 415 x 162mm
Težina (bez kutije)	5.3kg
Težina (sa kutijom)	6.7kg
EAN kod	4948570121236



All trademarks and registered trademarks acknowledged. E & O E. Specification subject to change without notice. All LCD's comply with ISO-9241-307:2008 in connection with pixel defects.

© IYAMA CORPORATION. ALL RIGHTS RESERVED