

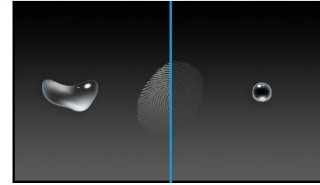


24" multi-touch monitor with edge-to-edge glass, anti fingerprint coating , integrated webcam and a flexible stand



Dokunmatik teknolojisi - Kapasitif (PCAP)

Bu teknoloji, ekranı kaplayan cama entegre edilmiş mikro ince tellerden oluşan bir sensör ızgarası kullanır. İnsan parmağı camın üzerine yerleştirildiğinde sensör ızgarasının elektriksel özellikleri değişir, dokunma algılanır. Cam kaplama sayesinde bu teknoloji son derece dayanıklıdır ve cam çizilse bile dokunma işlevi etkilenmez. Mükemmel görüntü performansı sunar ve insan parmağıyla (ayrıca lateks eldivenli) ve stylus kalemle çalışır.



Parmak izi önleyici kaplama

Bu özel Nano kaplama, daha yumuşak bir dokunuş ve kaydırmada daha az direnç sağlar. Ekranı daha az statik ve kire, toza, parmak izlerine karşı hassas hale getirir ve ekranda görüntülenen içeriğin netliğini artırır.

01 EKРАН ÖZELLİKLERİ

Ekran Boyutu	23.8", 60.5cm
Diyagonal	60.5cm
Çözünürlük	1920 x 1080 (2.1 megapixel Full HD)
En-Boy Oranı	16:9
Panel Parlaklığı	400 cd/m ²
Parlaklık	360 cd/m ² (Dokunmatik ile)
Işık geçirgenliği	90%
Statik Kontrast	1000:1
Tepki süresi (GTG)	5ms
Görüntüleme Alanı	yatay/dikey: 178°/178°, sağ/sol: 89°/89°, yukarı/aşağı: 89°/89°
Yatay Sync	30 - 83kHz
Görüntülenebilir alan G x Y	527 x 296.5mm, 20.7 x 11.7"
Piksel Aralığı	0.274mm

02 DOKUNMATİK

Dokunmatik Nokta Sayısı	10 (HID, only with supported OS)
Dokunma doğruluğu	+ - 2mm
Desteklenen işletim sistemleri	Tüm iyama monitörleri Tak ve Çalıştır özelliğine sahiptir ve Windows ve Linux ile uyumludur. Dokunmatik modeller için desteklenen işletim sistemiyle ilgili ayrıntılar için lütfen indirmeler bölümünde bulunan sürücü talimat dosyasına bakın.
Palm rejection	Evet

03 ARAYÜZLER / BAĞLANTILAR / KONTROLLER

Dijital sinyal girişi	HDMI x1 DisplayPort x1
Ses çıkışı	Mini jack x1 Hoparlör 2 x 1W
HDCP	evet
USB HUB	x2 (v.3.2 (Gen 1, 5Gbit))

04 ÖZELLİKLER

Ekstra	anti-fingerprint coating, entegre web kamerası ve mikrofon
Cam Sertliği	7H
OSD tuş kilidi	evet

05 GENEL

Kontrol Düğmeleri	Menü, yukarı kaydır / ECO, aşağı kaydır / ses seviyesi, seç / giriş, güç
Mavi ışık azaltıcı	evet
Flicker free	evet

06 MEKANİK

Eğim açısı	15° yukarı; 65° aşağı
------------	-----------------------

07 PAKET İÇERİĞİNDEKİ AKSESUARLAR

Kablolar güç, USB, HDMI

Diğer spiral tüp

08 GÜÇ YÖNETİMİ

Güç Kaynağı AC 100 - 240V, 50/60Hz

Güç Tüketimi 18W tipik, 1.5W stand by, 0.3W off mode

09 SÜRDÜRÜLEBİLİRLİK

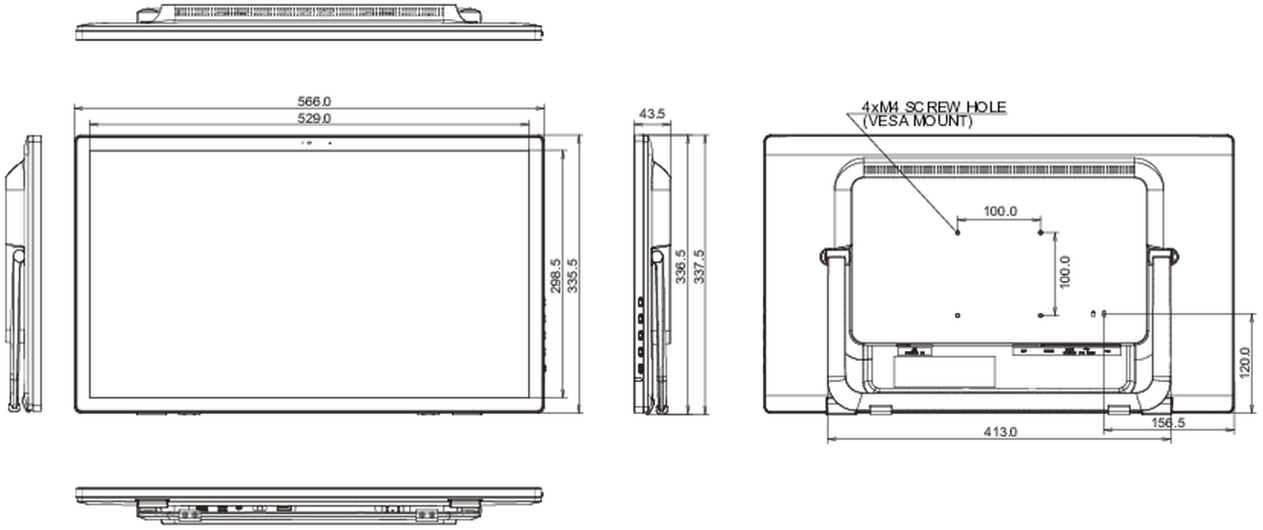
Yönetmelikler , , , , , , , , , , cTUVus

10 ÖLÇÜLER / AĞIRLIK

Ürün boyutları G x Y x D 566 x 337.5 x 43.5mm

Ağırlık (kutu hariç) 4.4kg

EAN kodu 4948570118960



All trademarks and registered trademarks acknowledged. E & O E. Specification subject to change without notice. All LCD's comply with ISO-9241-307:2008 in connection with pixel defects.

© IIYAMA CORPORATION. ALL RIGHTS RESERVED