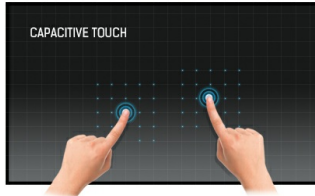




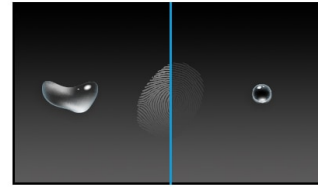
24-дюймовый мультисенсорный монитор со стеклом от края до края, покрытием против отпечатков пальцев, встроенной веб-камерой и гибкая подставка

Экран ProLite T2455MSC с разрешением Full HD (1920x1080) и точной 10-точечной сенсорной технологией PCAP обеспечивает плавный и точный отклик на прикосновения. Благодаря технологии IPS LCD экран обеспечивает исключительную цветопередачу и широкие углы обзора. Специальное покрытие Nano обеспечивает более плавное прикосновение и меньшее сопротивление при проведении пальцем по экрану. Оно делает экран менее статичным и восприимчивым к грязи, пыли и отпечаткам пальцев. Встроенные веб-камера и микрофон делают T2455MSC полноценным решением для общения в Интернете. Его гибкая подставка может располагаться под разными углами, создавая удобство и эргономичность для пользователя. Идеальный выбор для широкого спектра приложений.



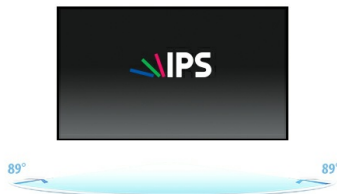
Ёмкостная сенсорная технология

Эта технология базируется на использовании сенсорной сетки из тончайших проводников, наклеенных на стеклянную поверхность панели. Прикосновение распознается по изменению электрических характеристик сенсорной сетки, когда пользователь касается пальцем стекла. Благодаря использованию стеклянной поверхности, такие дисплеи отличаются повышенной износостойкостью: даже царапины на экране не оказывают заметного влияния на его сенсорную функциональность. Технология обеспечивает отличное качество изображения и допускает управление не только с помощью пальцев (также в тонких резиновых перчатках), но и магнитной авторучкой.



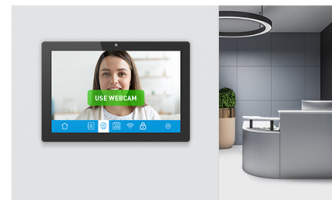
Покрытие против отпечатков пальцев

Это специальное нано-покрытие обеспечивает более гладкое скольжение и меньшее сопротивление при использовании жестов свайпа. Это делает экран менее статичным, невосприимчивым к грязи, пыли, отпечаткам пальцев и улучшает четкость содержимого, отображаемого на экране.



IPS

IPS дисплеи известны своими широкими углами обзора, естественными цветами и точной цветопередачей. Они особенно хорошо подходят для приложений по работе с цветом.



Встроенная веб-камера, микрофон и динамики

Making the screen a perfect solution for semi or fully automated reception solutions allowing businesses to track and manage visitor traffic at the front desk lobby without compromising on the safety and security of your staff, visitors and company assets.

01 ХАРАКТЕРИСТИКИ ДИСПЛЕЯ

| | |
|----------------------------------|--|
| Дизайн | Edge to edge glass |
| Диагональ | 23.8", 60.5см |
| Панель | IPS |
| Разрешение | 1920 x 1080 (2.1 megapixel Full HD) |
| Соотношение сторон | 16:9 |
| Яркость | 400 cd/m ² |
| Яркость | 360 cd/m ² с тач-скрин панелью |
| Коэффициент пропускания света | 90% |
| Контрастность | 1000:1 |
| Время отклика (GTG) | 5мс |
| Видимая область | горизонталь/вертикаль: 178°/178°, право/лево: 89°/89°, вверх/вниз: 89°/89° |
| Поддержка цвета | 16.7mln 8bit |
| Частота горизонтальной развертки | 30 - 83кГц |
| Видимая область Ш x В | 527 x 296.5мм, 20.7 x 11.7" |
| Размер пикселя | 0.274мм |
| Цвет и отделка bezеля | черный, матовый |

02 ТАЧ

| | |
|-------------------------------------|--|
| Сенсорная технология | проекционно-ёмкостная |
| Точек касания | 10 (HID, требует поддерживаемой ОС) |
| Точность сенсора | +/- 2мм |
| Сенсорный ввод | стилус, палец, перчатка (latex) |
| Touch interface | USB |
| Поддерживаемые операционные системы | Все мониторы iiyama Plug & Play совместимы с Windows и Linux. Для получения дополнительной информации о поддерживаемой ОС для сенсорных моделей, смотрите файлы инструкции и драйверы, доступные в разделе загрузки. |
| Palm rejection | да |

03 ИНТЕРФЕЙСЫ / РАЗЪЕМЫ / УПРАВЛЕНИЕ

| | |
|------------------------|---------------------------------|
| Вход цифрового сигнала | HDMI x1 DisplayPort x1 |
| Аудио выход | Mini jack x1 Колонки 2 x 1Вт |
| HDCP | да |
| USB HUB | x2 (v.3.2 (Gen 1, 5Gbit)) |

04 ФУНКЦИИ

| | |
|---------------------------|--|
| Extra | покрытие против отпечатков пальцев, Веб-камера |
| Твердость стекла | 7H |
| Блокировка экранного меню | да |

05 ОСНОВНОЕ

| | |
|----------------------|--|
| Языки экранного меню | EN, DE, FR, ES, IT, PT, RU, JP, NL, PL |
|----------------------|--|

| | |
|-------------------------------------|--|
| Кнопки управления | Меню, прокрутка вверх / ECO, прокрутка вниз / громкость, выбор / вход, питание |
| Настройки пользователя | Настройка изображения (яркость, контрастность, i-Style Color, улучшенная контрастность, ECO, OverDrive, технология X-Rs), настройки цвета (гамма, диапазон RGB, цветовая температура), настройки изображения (настройка режима видео, уменьшение синего света, резкость и мягкость), экранное меню (горизонтальное положение, вертикальное положение, время экранного меню, фон экранного меню, язык, информация о дисплее), дополнительные функции (сброс, DDC/CI, выбор сигнала, громкость, выключение, логотип открытия, светодиод, сенсорный переключатель). |
| Дополнительно | подготовка Kensington-lock™ |
| Уменьшение голубого свечения | да |
| Flicker Free LED | да |
| Plug&Play | DDC2B |

06 МЕХАНИЧЕСКИЕ ХАРАКТЕРИСТИКИ

| | |
|----------------------------|---------------------|
| Угол наклона экрана | 15° вверх; 65° вниз |
| Крепление VESA | 100 x 100мм |

07 6.АКСЕССУАРЫ

| | |
|---------------------------------|---|
| Кабели | Питание, USB, HDMI |
| Руководства пользователя | Краткое руководство по началу работы, Руководство по безопасности |
| Прочее | спиральная трубка |

08 POWER-MANAGEMENT

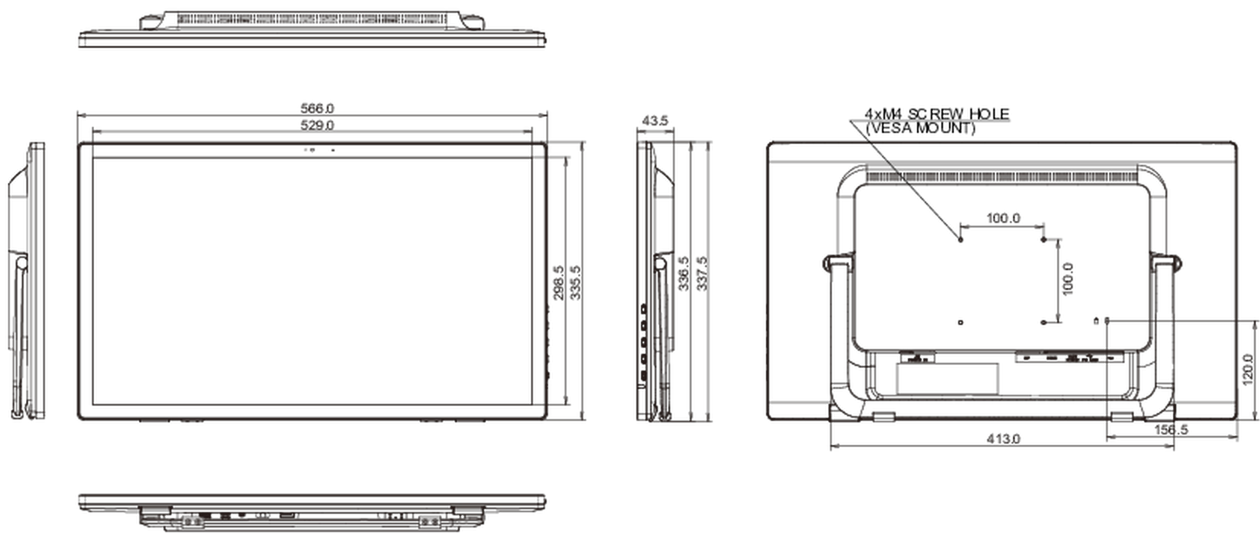
| | |
|------------------------------|---|
| Блок питания | внутренний |
| Питание | AC 100 - 240V, 50/60Гц |
| Потребляемая мощность | 18W стандарт, 1.5W ожидание, 0.3W отключено |

09 СТАНДАРТЫ

| | |
|--------------------|--|
| Сертификаты | CE, TÜV-Bauart, EAC, PSE, RoHS support, ErP, WEEE, VCCI, REACH, UKCA, cTUVus |
| REACH SVHC | свинца, превышает 0.1% |

10 РАЗМЕР / ВЕС

| | |
|----------------------------------|----------------------|
| Размер продукта Ш x В x Г | 566 x 337.5 x 43.5мм |
| Вес (без упаковки) | 4.4кг |
| EAN код | 4948570118960 |



Все товарные знаки и торговые марки являются собственностью их владельцев и они защищены. Ошибки и изменения допускаются. Спецификации могут быть изменены без уведомления. Все LCD мониторы соответствуют стандарту ISO-9241-307:2008 по политике битых пикселей.

© IYAMA CORPORATION. ALL RIGHTS RESERVED