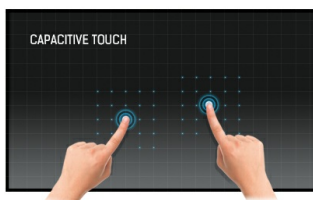




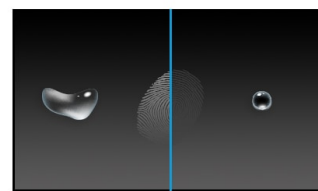
24-calowy monitor wielodotykowy ze szkłem od krawędzi do krawędzi, powłoką zapobiegającą pozostawianiu odcisków palców, zintegrowaną kamerą i elastycznym stojakiem

ProLite T2455MSC z rozdzielczością Full HD (1920x1080) i dokładną 10-punktową technologią dotykową PCAP zapewnia płynną i precyzyjną reakcję na dotyk. Wyposażony w technologię ekranu LCD IPS, oferuje wyjątkową jakość kolorów i szerokie kąty widzenia. Specjalna powłoka Nano zapewnia płynniejszy dotyk i mniejszy opór. Sprawia, że ekran jest mniej statyczny i podatny na zabrudzenia (kurz i odciski palców). Wbudowana kamera internetowa i mikrofon sprawiają, że T2455MSC jest również kompletnym rozwiązaniem do komunikacji online. Elastyczny stojak można ustawić pod różnymi kątami, co zapewnia wygodę i ergonomię użytkownika.



Technologia dotykowa - Pojemnościowa

Technologia ta wykorzystuje przewodnictwo elektryczne. Dotyk jest rejestrowany ponieważ w miejscu dotknięcia palcem szklanej powłoki pokrywającej ekran zmienia się pojemność elektryczna. Powłoka to gwarantuje nie tylko doskonałą jakość obrazu, ale też trwałość i odporność na zarysowania. Co więcej ewentualne zarysowania ekranu nie mają wpływu na działanie funkcji dotykowej. Panel rozpoznaje dotyk wykonywany palcem (także w rękawiczce lateksowej) lub specjalnym rysikiem.



Powłoka zapobiegająca odciskom palców

Specjalna nano powłoka zapewnia bezproblemowe działanie i płynność dotyku. Dodatkowo ekran staje się dzięki niej mniej podatny na brud, kurz i odciski palców.

01 OBRAZ

Wygląd	Edge to edge glass
Przekątna	23.8", 60.5cm
Panel	IPS
Rozdzielczość fizyczna	1920 x 1080 (2.1 megapixel Full HD)
Format obrazu	16:9
Jasność	400 cd/m ²
Jasność	360 cd/m ² z panelem dotykowym
Przepuszczalność światła	90%
Kontrast statyczny	1000:1
Czas reakcji (GTG)	5ms
Kąty widzenia	poziomo/pionowo: 178°/178°, prawo/lewo: 89°/89°, góra/dół: 89°/89°
Kolory	16.7mln 8bit
Synchronizacja pozioma	30 - 83kHz
Powierzchnia robocza szer. x wys.	527 x 296.5mm, 20.7 x 11.7"
Plamka	0.274mm
Obudowa	czarna, matowa

02 DOTYK

Technologia dotykowa	pojemnościowa
Punkty dotykowe	10 (HID, wymaga kompatybilnego systemu operacyjnego)
Dokładność dotyku	+ - 2mm
Dotyk wykonywany	stylusem, palcem, w rękawiczce (lateks)
Interfejs dotykowy	USB
Obsługiwane systemy operacyjne	Wszystkie monitory iiyama są Plug & Play i kompatybilne z systemami Windows i Linux. Szczegóły odnośnie wsparcia systemów operacyjnych przez monitory dotykowe znajdują się w pliku dostępnym w sekcji Do pobrania.
Funkcja "palm rejection"	tak

03 INTERFEJSY / ZŁĄCZA / STEROWANIE

Cyfrowe wejścia sygnału	HDMI x1 DisplayPort x1
Wyjścia audio	Mini jack x1 Wbudowane głośniki 2 x 1W
HDCP	tak
USB HUB	x2 (v.3.2 (Gen 1, 5Gbit))

04 WŁAŚCIWOŚCI

Ekstra	powłoka zapobiegająca odciskom palców, kamera internetowa i mikrofon
Twardość szkła	7H
Blokada przycisków OSD	tak

05 OGÓLNE

Języki menu OSD	EN, DE, FR, ES, IT, PT, RU, JP, NL, PL
Przyciski	Menu, W górę / ECO, W dół, Głośność, Wybierz / Wejście sygnału, Zasilanie

Parametry regulowane

Regulacje obrazu (jasność, kontrast, i-Style Colour, kontrast ACR, ECO, OD, technologia X-Res), ustawienia kolorów (gamma, zakres RGB, temperatura kolorów, tryb wyświetlania, redukcja niebieskiego światła, ostre i miękkie), OSD (pozycja pozioma, pozycja pionowa, wygaszenie OSD, tło menu OSD, język, informacje), ekstra (przywróć, DDC/CI, wybór wejścia, głośność, wycisz, logo startowe, LED)

Udogodnienia	kompatybilny z Kensington-lock™
Redukcja niebieskiego światła	tak
Flicker free	tak
Plug&Play	DDC2B

06 MECHANICZNE

Kąt pochylenia	15° w górę; 65° w dół
Standard VESA	100 x 100mm

07 AKCESORIA W ZESTAWIE

Kable	zasilający, USB, HDMI
Instrukcje	skrócona instrukcja obsługi, instrukcja bezpieczeństwa
Pozostałe	rura spiralna

08 ZARZĄDZANIE ENERGIĄ

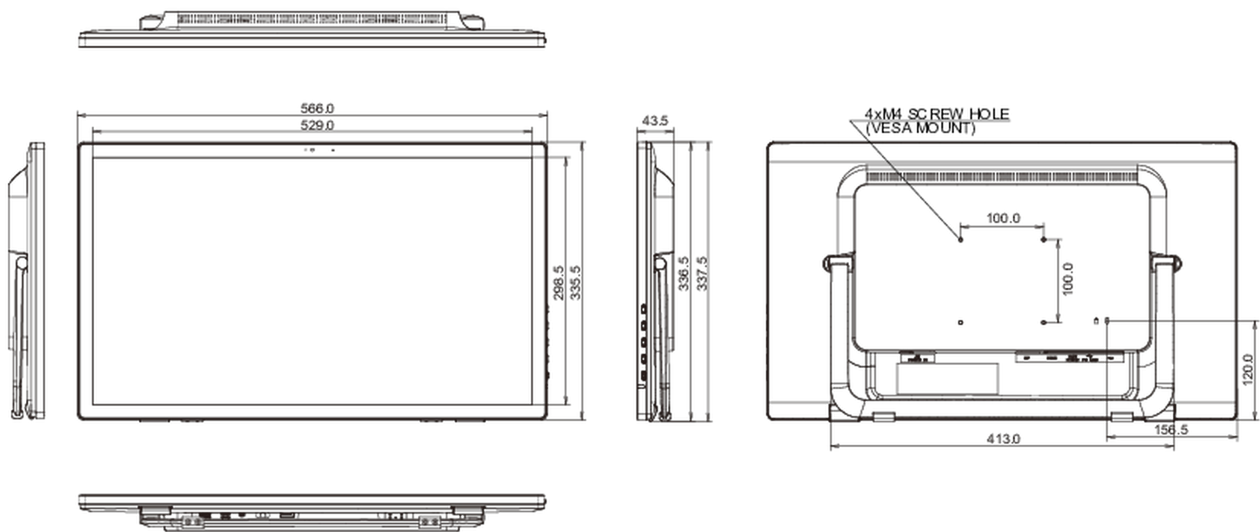
Zasilacz	wewnętrzny
Zasilanie	AC 100 - 240V, 50/60Hz
Zużycie energii	18W typowo, 1.5W stand by, 0.3W off mode

09 ZRÓWNOWAŻONY ROZWÓJ

Certyfikaty	CE, TÜV-Bauart, EAC, PSE, RoHS support, ErP, WEEE, VCCI, REACH, UKCA, cTUVus
Klasa efektywności energetycznej (Regulation (EU) 2017/1369)	E
REACH SVHC	powyżej 0.1% ołowiu

10 WYMIARY / WAGA

Wymiary produktu szer. x wys. x gł.	566 x 337.5 x 43.5mm
Waga (bez pudła)	4.4kg
Kod EAN	4948570118960



Wszystkie znaki towarowe zastrzeżone. Pomyłki i wprowadzanie zmian zastrzeżone. Specyfikacje produktów mogą ulec zmianie bez wcześniejszego zawiadomienia. Wszystkie monitory LCD iiyama są zgodne z normą ISO-9241-307:2008 określającą liczbę i rodzaj defektów matrycy.

© IYAMA CORPORATION. ALL RIGHTS RESERVED