



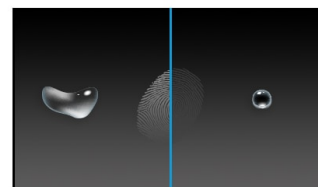
24" multi-touch monitor met edge-to-edge glas, anti-vingerafdruk coating, geïntegreerde webcam en een flexibele standaard

De ProLite T2455MSC met zijn Full HD (1920x1080) resolutie en nauwkeurige PCAP 10 point touch technologie, levert een naadloze en nauwkeurige touch response. Dankzij de IPS LCD-schermtechnologie biedt het uitzonderlijke kleurprestaties en brede kijkhoeken. Een speciale Nano-coating zorgt voor een soepelere aanraking en minder weerstand bij het vegen. Het maakt het scherm minder statisch en gevoelig voor vuil, stof en vingerafdrukken. Dankzij de ingebouwde webcam en microfoon is de T2455MSC ook een complete oplossing voor online communicatie. De flexibele standaard kan in verschillende hoeken worden geplaatst voor een comfortabele en ergonomische gebruikerservaring. Een perfecte keuze voor een groot aantal toepassingen.



Touch technology - Capacitive

Deze technologie functioneert met een glasplaat voorzien van een sensor-matrix. Het geheel is geïntegreerd in het LCD-panel. Een aanraking wordt waargenomen doordat uw vinger (met of zonder handschoen) een minuscuul elektrisch signaal afgeeft aan deze sensor-matrix als u het glas aanraakt. Deze extra glaslaag maakt deze techniek uiterst duurzaam en betrouwbaar. Het systeem blijft zelfs werken als het glas is ingekrast. Het biedt ultieme beeldkwaliteit en wordt aangestuurd door een vinger (ook in latex handschoenen) of een speciale stylus.



Anti-vingerafdruk coating

Deze speciale Nano-coating zorgt voor een vloeiender touch en minder weerstand tijdens de touch. Het scherm is minder statisch en beter bestand tegen vuil, stof en vingerafdrukken.

01 PANEEL EIGENSCHAPPEN

Design	Edge to edge glass
Beelddiagonaal	23.8", 60.5cm
Paneel	IPS
Resolutie	1920 x 1080 (2.1 megapixel Full HD)
Beeldverhouding	16:9
Paneel helderheid	400 cd/m ²
Helderheid	360 cd/m ² met touch panel
Licht overdracht	90%
Statisch contrast	1000:1
Reactietijd (GTG)	5ms
Inkijkhoek	horizontaal/verticaal: 178°/178°, rechts/links: 89°/89°, naar boven/onderen: 89°/89°
Kleurondersteuning	16.7mln 8bit
Horizontale frequentie	30 - 83kHz
Zichtbaar formaat	527 x 296.5mm, 20.7 x 11.7"
Pixel pitch	0.274mm
Kleur behuizing en afwerking	zwart, mat

02 TOUCH

Touchscreen technologie	projective capacitive
Touch punten	10 (HID, alléén met ondersteunend besturingssysteem)
Touch nauwkeurigheid	+/- 2mm
Touch methode	stylus, vinger, handschoen (latex)
Touch interface	USB
Ondersteunende operating systemen	Alle iiyama monitoren zijn Plug & Play en compatibel met Windows en Linux. Voor details over het ondersteunende besturingssysteem voor onze touch-modellen, verwijzen wij u naar het driver instructiebestand in de download sectie.
Palm afwijzing	ja

03 SIGNAALINGANGEN & CONNECTIVITEIT

Digitale video ingang	HDMI x1 DisplayPort x1
Audio uitgang	Mini jack x1 Luidspreker 2 x 1W
HDCP	ja
USB HUB	x2 (v.3.2 (Gen 1, 5Gbit))

04 KENMERKEN

Extra	anti-vingerafdruk coating, geïntegreerde webcam en microfoon
Glas hardheidsgraad	7H
OSD vergrendelen	ja

05 ALGEMEEN

OSD-talen	EN, DE, FR, ES, IT, PT, RU, JP, NL, PL
Bedieningsknoppen	Menu, scroll omhoog / ECO, scroll omlaag / volume, selecteer / input, power

Gebruikersinstellingen

Beeldinstelling (helderheid, contrast, i-Style Color, adv. contrast, ECO, OverDrive, X-Rs-technologie), kleurinstellingen (gamma, RGB-bereik, kleurtemp.), beeldinstellingen (videomodus aanpassen, blauwlichtverminderaar, scherp en zacht), OSD (horizontale pos., verticale pos., OSD-tijd, OSD-achtergrond, taal, scherminformatie), extra (reset, DDC/CI, signaalkeuze, volume, dempen, openingslogo, led, aanraakschakelaar).

Diefstalbeveiliging

Kensington-lock™ voorbereid

Blue light reducer

ja

Flicker Free LED

ja

Plug&Play

DDC2B

06 MECHANISME

Kantelhoek

15° omhoog; 65° omlaag

VESA montage

100 x 100mm

07 INBEGREPEN ACCESSOIRES

Kabels

Stroom, USB, HDMI

Handleiding

Quick guide handleiding, veiligheidsinstructies

Overige

spiraalslang

08 POWER-MANAGEMENT

Voeding

intern

Stroomvoorziening

AC 100 - 240V, 50/60Hz

Energieverbruik

18W typisch, 1.5W stand by, 0.3W uit modus

09 DUURZAAMHEID

Richtlijnen

CE, TÜV-Bauart, EAC, PSE, RoHS support, ErP, WEEE, VCCI, REACH, UKCA, cTUVus

Energie efficiëntie klasse (Regulation (EU) 2017/1369)

E

REACH SVHC

meer dan 0.1%: Lood

10 AFMETINGEN / GEWICHT

Product afmetingen B x H x D

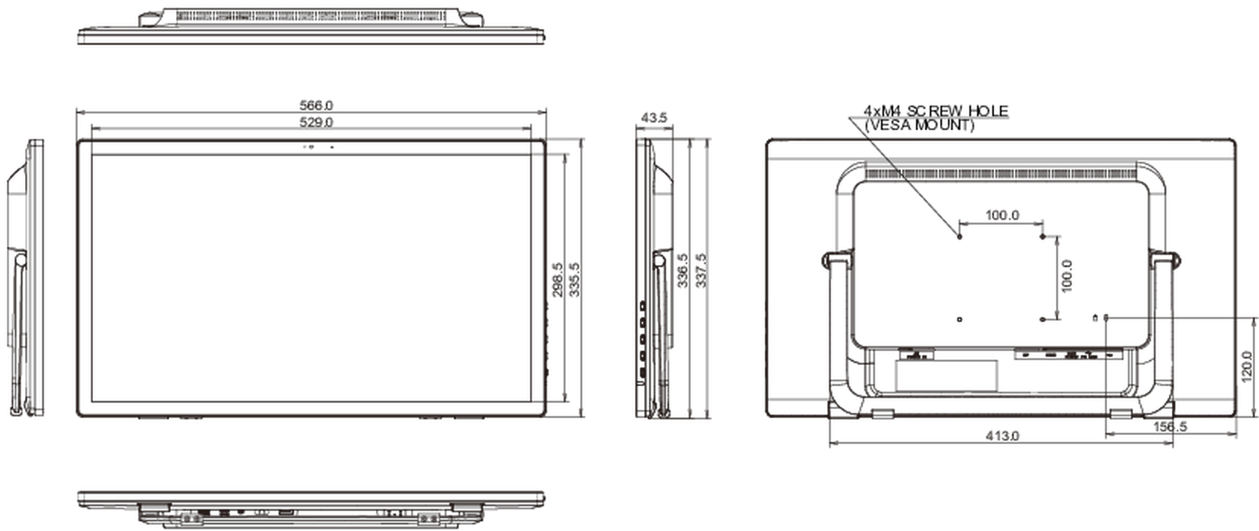
566 x 337.5 x 43.5mm

Gewicht (zonder doos)

4.4kg

EAN code

4948570118960



Alle handelsmerken zijn geregistreerd. Gegevens onder voorbehoud van zetfouten. Specificaties kunnen vooraf en zonder opgaaf van reden gewijzigd worden. Alle LCD-panels vallen onder ISO-9241-307:2008 inzake pixelfouten.

© IYAMA CORPORATION. ALL RIGHTS RESERVED