

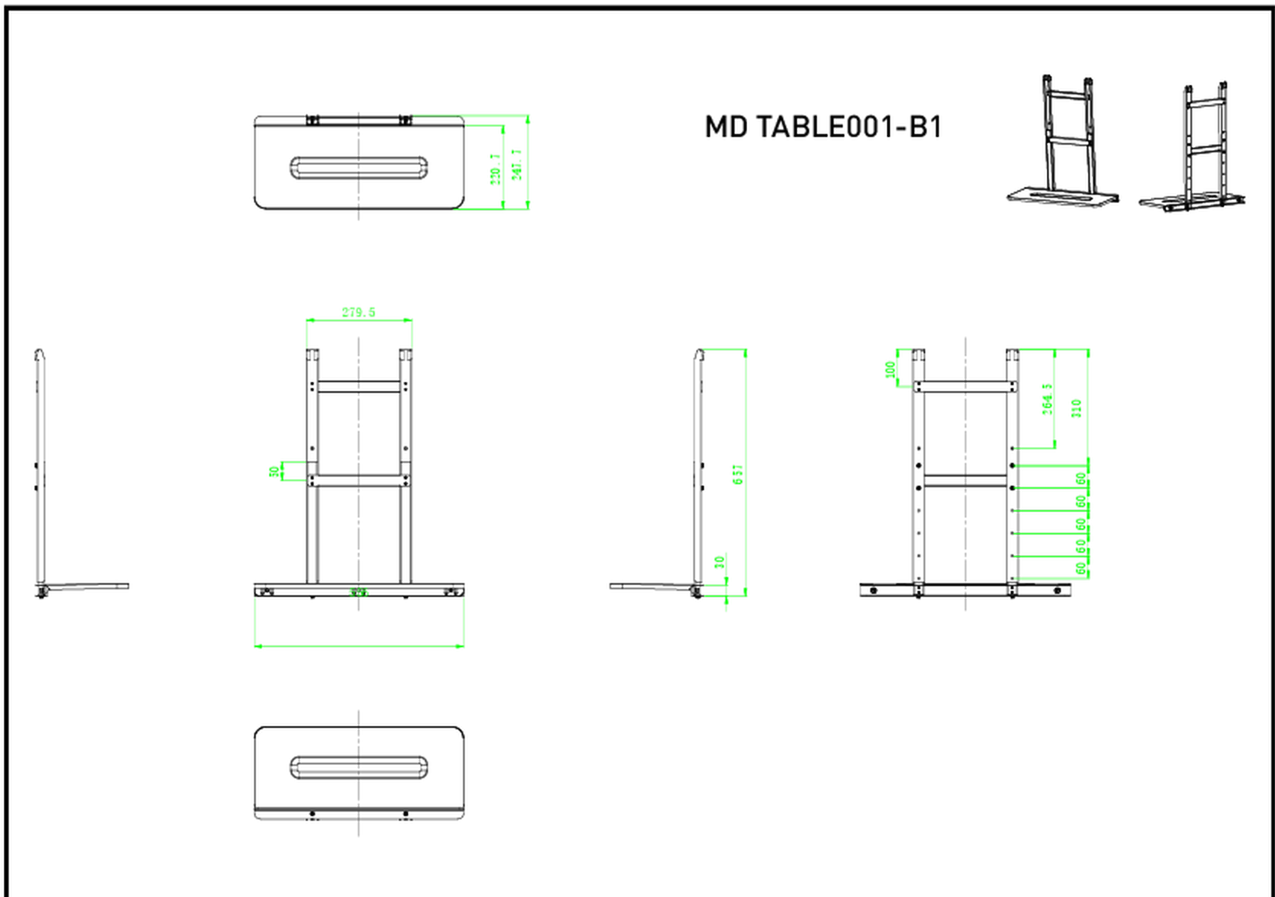
Laptop shelf

This laptop shelf is an optional accessory compatible with the [MD WLIFT1021-B1](#). Can be used to place a laptop in front of a large format display on a lift stand. It can support a computer with a maximum weight of up to 10kg.

01 ТЕХНИЧЕСКИЕ ХАРАКТЕРИСТИКИ

Max weight capacity

10kg / монитор



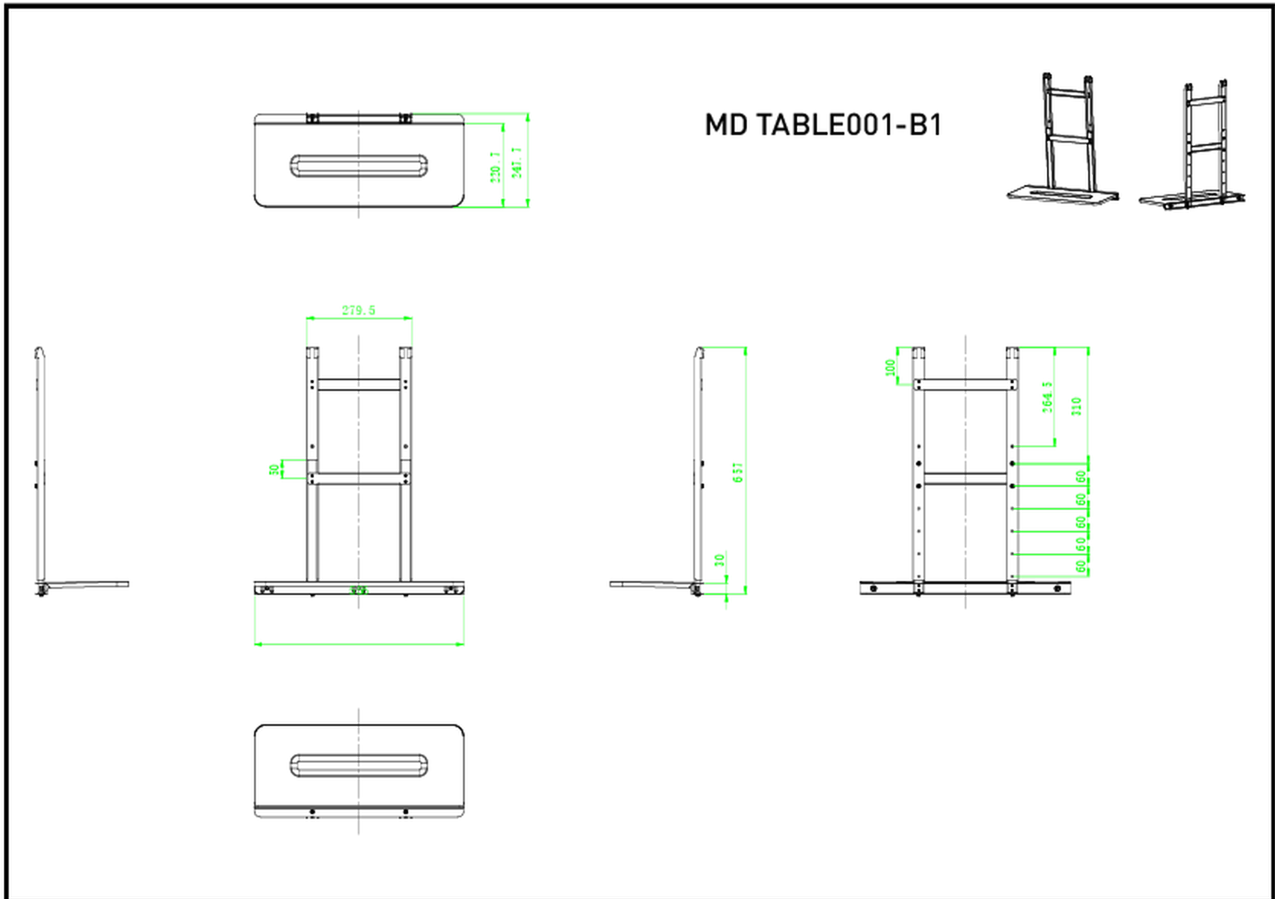
02 РАЗМЕР / ВЕС

Размер продукта Ш x В x Г

556 x 657 x 247.7мм

EAN код

4948570033119



03 СОПУТСТВУЮЩАЯ ИНФОРМАЦИЯ

Сопутствующие товары

[MD WLIFT1021-B1](#)

Все товарные знаки и торговые марки являются собственностью их владельцев и они защищены. Ошибки и изменения допускаются. Спецификации могут быть изменены без уведомления. Все LCD мониторы соответствуют стандарту ISO-9241-307:2008 по политике битых пикселей.

© IIYAMA CORPORATION. ALL RIGHTS RESERVED