



### 34" méretű ultraszéles IPS képernyő állítható magasságú állvánnyal

ProLite XUB3493WQSU-B5 is a 34" LED monitor featuring the latest IPS Panel technology considered to be the best all round panel type. It offers accurate and consistent colour reproduction with wide viewing angles and a fast response time. UWQHD (Ultra Wide QHD) resolution offers an ultra wide (21:9) viewable area. The large amount of space and good pixel density offered by the size and resolution of this screen provide great potential on the desktop. Very suitable for those who want to use side-by-side applications, watch a movie shot in widescreen format or enrich their gaming experience.

The 150mm height-adjustable stand ensures you can adjust the screen position to your preferences, and the flicker-free panel with blue light reducer function reduces eye fatigue.



## 01 KIJELZŐ JELLEMZŐI

Átló	34", 86.7cm
Panel	ADS-IPS, matt felület, haze 25%
Natív felbontás	3440 x 1440 @75Hz (4.9 megapixel UWQHD)
Képarány	21:9
Fényerő	400 cd/m <sup>2</sup>
Statikus kontraszt	1000:1
Speciális kontraszt	80M:1
Válaszidő (GTG)	4ms
Látótér	horizontális/vertikális: 178°/178°, jobb/bal: 89°/89°, fel/le: 89°/89°
Szín támogatás	16.7mln 8bit (sRGB: 100%, NTSC: 74%)
Horizontális szinkronizálás	30 - 115kHz
Látható terület Sz x M	799.8 x 334.8mm, 31.5 x 13.2"
Pixel magasság	0.233mm
Szín	matt, fekete

## 02 INTERFÉSZEK / CSATLAKOZÓK / VEZÉRLŐK

Jelbemenet	HDMI x2 (v.2.0) DisplayPort x1 (v.1.2)
USB HUB	x2 (v. 3.2 (Gen 1, 5Gbit; DC5V, 900mA))
HDCP	igen
Hangszóró csatlakozó	igen

## 03 JELLEMZŐK

Képfény csökkentés	igen
Villogásmentes	igen
Adaptive Sync támogatás	HDMI & Display Port: 3440 x 1440 @48-75Hz
HDR	igen
OSD nyelvek	EN, DE, FR, IT, RU, JP, CZ, NL, PL
Vezérlőgombok	Power, Menu, Right/ Volume, Left/ ECO, Input/ Exit
Felhasználói vezérlők	picture (picture format, brightness, contrast, black tuner, sharpness, OD, ACR, Eco, X-Res technology), colour adjust (warm, normal, cool, user control, i-Style colour, blue light reducer), PiP/PbP (PiP/PbP mode, sub win input, PiP size, PiP position, swap), input select, audio (volume, mute, audio input), language, OSD settings (OSD H. position, OSD V. position, OSD background, OSD time out), setup menu (DP format, HDMI RGB range, HDR, FreeSync, opening logo, LED, auto power off, memory recall, information)
Hangszórók	2 x 5W
Kényelem	Kensington-lock™ előkészítve, DDC/CI, Mac OSX

## 04 MECHANIKUS

Kijelző helyzetének beállításai	magasság, forgatható, billenthető
Magasság beállítása	150mm
Forgó állvány	90°; 45° bal; 45° jobb
Hajlásszög	23° fel; 5° le
VESA állvány	100 x 100mm
Kábelkezelő rendszer	igen

## 05 TARTOZÉKOKAT TARTALMAZZA

Kábelek	áramellátás, USB, HDMI, DP
Egyéb	gyors üzembe helyezési útmutató, biztonsági útmutató

## 06 ENERGIAGAZDÁLKODÁS

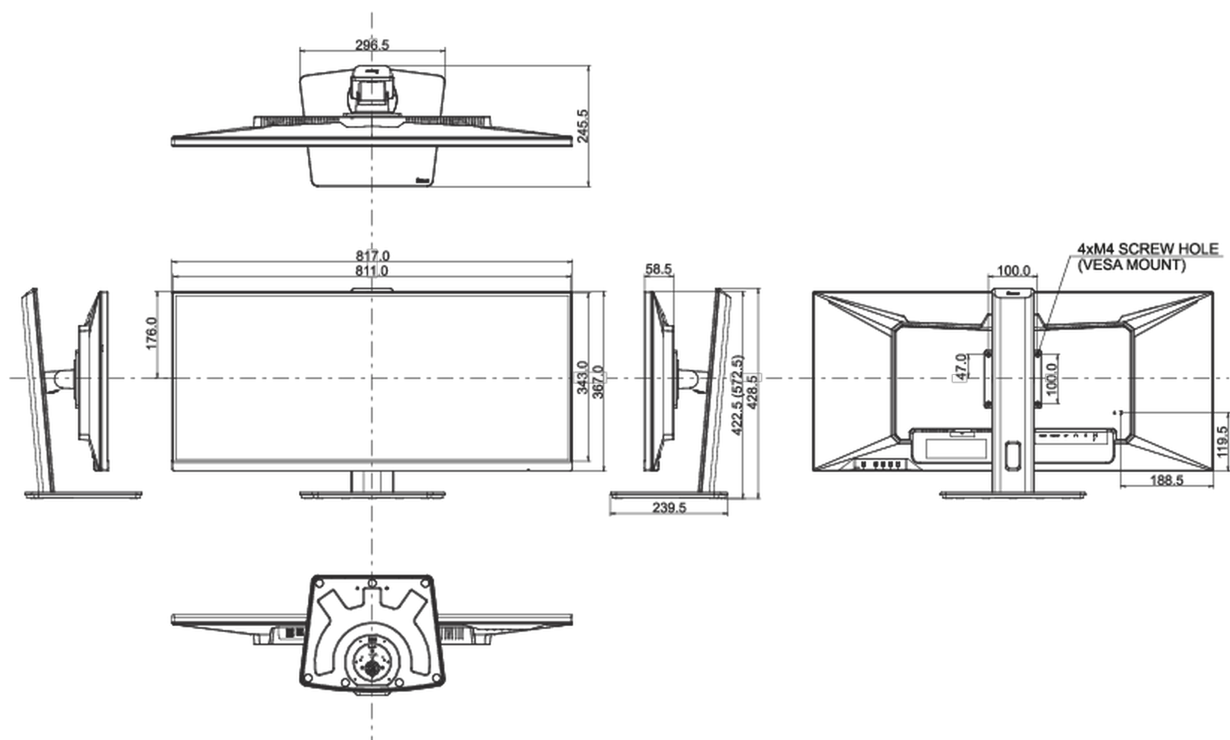
Tápegység	belső
Áramellátás	AC 100 - 240V, 50/60Hz
Energiafogyasztás	43W jellemző, 0.5W készenlét, 0.5W kikapcsolva
Áramfogyasztás	0.5W készenlét

## 07 FENNTARTHATÓSÁG

Előírások	CE, TÜV-Bauart, EAC, VCCI-B, PSE, RoHS támogatás, ErP, WEEE, HATÓTÁVOLSÁG, UKCA
Energiahatékonysági osztály ((EU) 2017/1369 rendelet)	F
REACH SVHC	0,1% felett: Vezet

## 08 MÉRETEK / SÚLY

Termék méretei Sz x H x M	817 x 422.5 (572.5) x 245.5mm
Doboz méretei Sz x H x M	900 x 188 x 456mm
Súly (doboz nélkül)	9.4kg
Súly (dobozzal)	12.4kg
EAN kód	4948570121359



*All trademarks and registered trademarks acknowledged. E & O E. Specification subject to change without notice. All LCD's comply with ISO-9241-307:2008 in connection with pixel defects.*

© IYAMA CORPORATION. ALL RIGHTS RESERVED