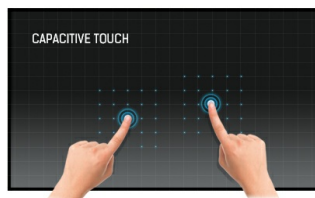


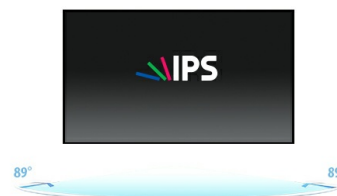
21.5" P-CAP 10pt touch screen featuring IPS panel technology and Anti Glare coating

Monitor ProLite T2254MSC-B1AG s rozlišením Full HD (1920x1080) a přesnou projekční kapacitní 10bodovou dotykovou technologií poskytuje bezproblémovou a přesnou odezvu na dotyk. Díky technologii IPS LCD obrazovky nabízí výjimečný barevný výkon a široké pozorovací úhly, takže je ideální volbou pro širokou škálu interaktivních aplikací. Povrchová úprava Anti Glare pomáhá předcházet problémům s odlesky a vnějšími zdroji světla, které ovlivňují reprodukci barev, kontrast a ostrost. Jeho flexibilní stojan lze umístit do několika úhlů a vytvořit tak pohodlný a ergonomický uživatelský zážitek. ProLite T2254MSC-B1AG je ideálním řešením pro interaktivní nápisy, prodejní místa v obchodech, pokladny a interaktivní prezentace.



Dotyková technologie – kapacitní

Tato technologie využívá elektrickou vodivost. Tento povrch garantuje nejen dokonalou kvalitu obrazu, ale také trvanlivost a odolnost vůči poškrábání. Navíc eventuální poškrábání povrchu nemá vliv na samotnou dotekovou funkci. Panel rovněž rozpozná dotek provedený prstem (také v latexové rukavici) rovněž tak speciálním stylusem.



IPS

IPS displays are best known for wide viewing angles and natural, highly accurate colours. They are especially suited for colour-critical applications.

01 CHARAKTERISTIKA OBRAZU

| | |
|---------------------|---|
| Design | Ultra thin bezel |
| Úhlopříčka monitoru | 21.5", 54.6cm |
| Panel | IPS LED, AG povrchová úprava |
| Nativní rozlišení | 1920 x 1080 @60Hz (2.1 megapixel Full HD) |
| Formát obrazu | 16:9 |
| Jas | 250 cd/m ² |
| Kontrast | 1000:1 |
| Pokročilý kontrast | 50M:1 |
| Čas reakce (GTG) | 4ms |
| Úhel sledování | horizontální/vertikální: 178°/178°, na parvo/na lefo: 89°/89°, nahoru/dolů: 89°/89° |
| Barevná podpora | 16.7mln 8bit |
| Horizontalfrequenz | 30 - 83kHz |
| Arbeitsfläche H x B | 476.06 x 267.79mm, 18.7 x 10.5" |
| Velikost bodů | 0.274mm |
| Barva rámečku | černá, matná |

02 DOTYK

| | |
|-------------------------|---|
| Touchscreen Technologie | projective capacitive |
| Touchpunkte | 10 (HID, pouze s podporovanými OS) |
| Přesnost dotyku | +/- 2mm |
| Metoda dotyku | stylus, prst, rukavice (latex) |
| Touch interface | USB |
| Podporované OS | Všechny monitory iiyama jsou Plug & Play a kompatibilní s Windows a Linuxem. Podrobnosti o podporovaném operačním systému pro dotykové modely naleznete v instrukčním souboru ovladače, který je k dispozici v sekci Stažení. |

03 ROZHRANÍ / KONEKTORY / OVLÁDÁNÍ

| | |
|-------------------------|---------------------------------------|
| Digitální vstupní porty | HDMI x1 DisplayPort x1 |
| Audio Out | Mini jack x1 Reproduktory 2 x 2.5W |
| HDCP | ano |
| USB HUB | x2 (v.3.2 (Gen 1, 5Gbit)) |

04 VLASTNOSTI

| | |
|------------------|-----|
| Zámek kláves OSD | ano |
|------------------|-----|

05 OBECNÉ

| | |
|------------------------|---|
| Jazyky OSD | EN, DE, FR, ES, IT, PT, RU, JP, NL, PL |
| Kontrolní tlačítka | Napájení, menu, +, -, exit |
| Nastavitelné parametry | Svítilivost (kontrast, jas, i-Style Color, adv. kontrast, Eco), Nastavení obrazu (poměr stran), Nastavení barev (gamma, 6 os, teplota barev), OSD (horizontální poloha OSD, vertikální poloha OSD, čas OSD, jazyk), Extra (reset, DDC/CI, výběr signálu, OverDrive, logo, informace). |
| Výhoda | Kensington-lock™ připraven |
| Redukce modrého světla | ano |

| | |
|------------------|-------|
| Flicker Free LED | ano |
| Plug&Play | DDC2B |

06 MECHANICKÉ ČÁSTI

| | |
|----------------------|------------------------------|
| Výškově nastavitelné | 343mm |
| Úhel náklonu | 89° nahoru; 3.5° dolů |
| VESA | 100 x 100mm |
| MTBF | 50000 hours (bez podsvícení) |

07 ZAHRNUTÉ PŘÍSLUŠENSTVÍ

| | |
|----------|---|
| Kabely | napájecí, USB, HDMI |
| Příručky | uživatelský manuál, instrukce bezpečnosti |

08 POWER-MANAGEMENT

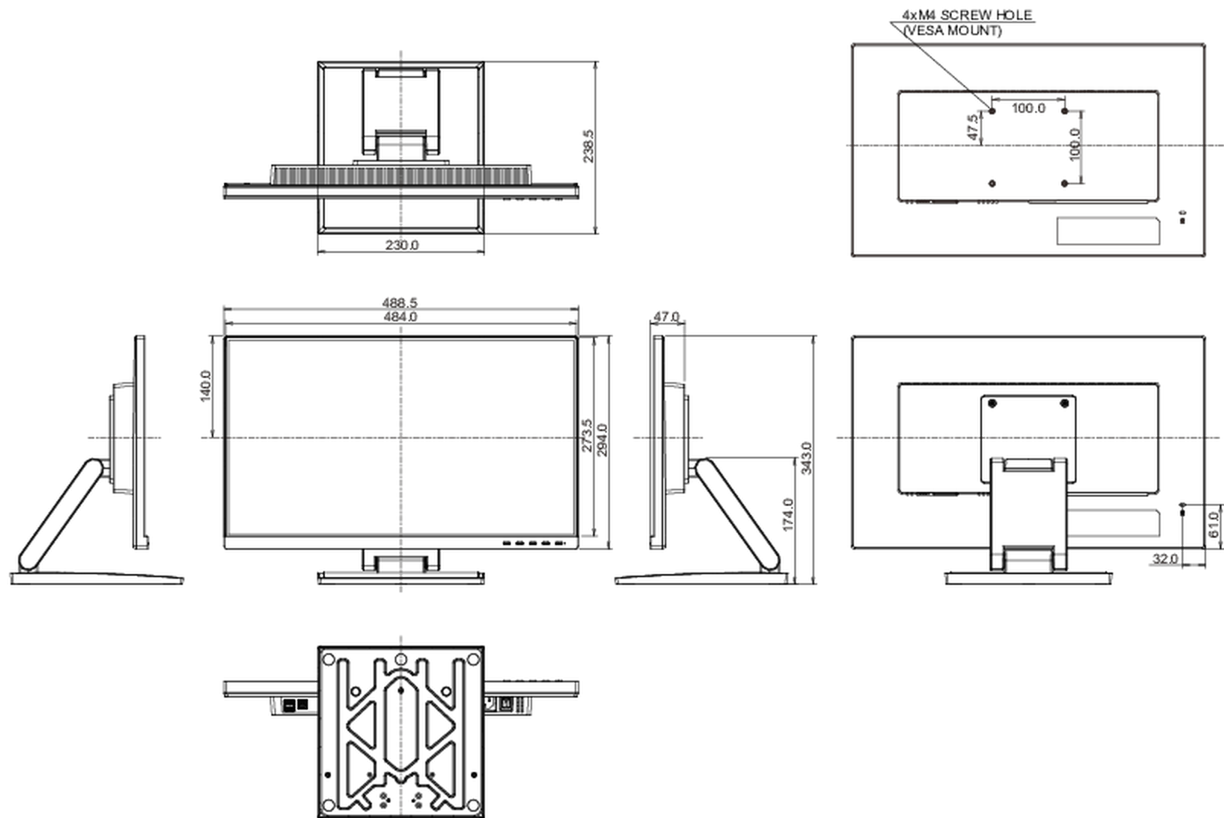
| | |
|-----------------|---|
| Napájecí zdroj: | interní |
| Napájení | AC 100 - 240V, 50/60Hz |
| Odběr energie: | 19W typisch, 0.5W odpočinek, 0.3W vypnutý |

09 UDRŽITELNOST

| | |
|---|---|
| Předpisy | CE, EAC, RoHS support, ErP, WEEE, REACH, UKCA |
| Energetická třída (Regulation (EU) 2017/1369) | E |
| REACH SVHC | nad 0.1% olova |

10 ROZMĚRY / HMOTNOST

| | |
|---------------------------|-----------------------|
| Rozměry výrobku Š x V x D | 488.5 x 343 x 238.5mm |
| Rozměry balení Š x V x D | 599 x 389 x 174mm |
| Váha (bez balení) | 4.9kg |
| Weight (without stand) | 2.7kg |
| Váha (s balením) | 6.9kg |
| EAN code | 4948570121212 |



Všechny ochranné známky jsou registrovány a chráněny. Vyhrazené právo na změny. Veškeré ploché panely LCD splňují normu ISO-9241-307:2008 v oblasti počtu vadných pixelů.

© IYAMA CORPORATION. ALL RIGHTS RESERVED